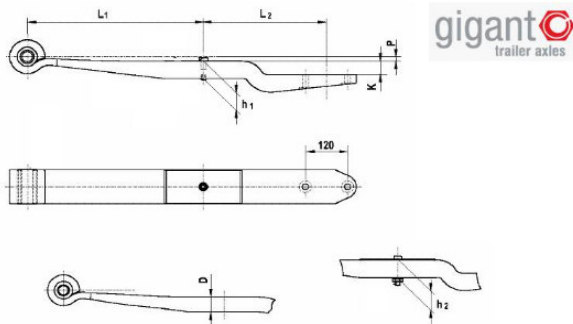


АКЦИЯ

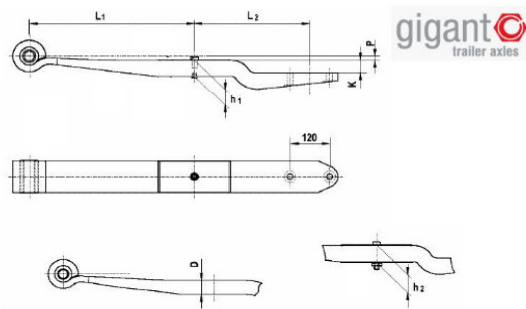


покупаешь оригинальную полурессору - получаешь оригинальный пневмобаллон в сборе со стаканом в подарок*



Teilenummer	Benennung	Bezeichnung	Federbreite	Ach.	L1	L2	P	h1	h2	Blattanz.D.	K	
00649005	Lenker	81 TLR 60.1	100		120	500	350	14	58	60	1 x 56	39

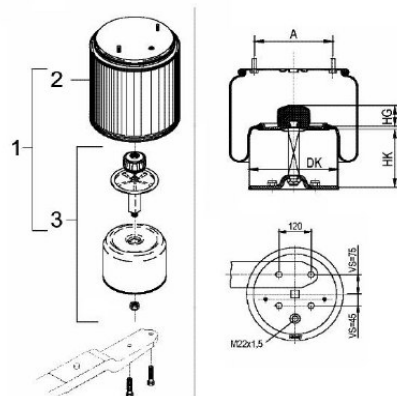
700649005 Полурессора GIGANT 6,0т (500/435) оригинал



Teilenummer	Benennung	Bezeichnung	Federbreite	Ach.	L1	L2	P	h1	h2	Blattanz.D.	K	
00639035	Lenker	81 TLR 60.426	100		120	500	420	14	62	64	1 x 60	44

700639035 Полурессора GIGANT TLR50.42/60.1 (ширина 100mm)

ПРИЗ ЗА УЧАСТИЕ



Pos.	Teilenummer	Benennung	Bezeichnung	Balg d	h2	Luftanschub	DK	HK	HG	A	OK
1	00106252	Luftfederalg 3653 725N komplett		360	45/75	VS75 mm	250	188	80	220	
2	00246149	Luftfederalg 3653 725N mit Blindplatte		360	45/75					220	
3	00167252	Kolben 3853 725N			45/75		250	188	80		

700166252 Пневмобаллон 3653 в сборе со стаканом

* до распродажи текущего наличия