

ORIGINAL



Ersatzteile passend für Kässbohrer  
Replacement parts to fit Kässbohrer  
Pièces de rechange correspondant Kässbohrer

05



KEINE KOMPROMISSE. NO COMPROMISE. AUCUN COMPROMIS.



Bezeichnung Description Description	Produktgruppe Product Group Groupe des produits	Seite Page Page
<b>P</b> olräder	056	026
<b>R</b> adbolzen	057	002
Radbolzensätze	057	002
Radkappe und Zubehör	056	027
Radmutter	057	003
Radnaben	056	026
Rep. - Satz Bremsbackenfeder	056	024
Rollenbolzen	056	025
<b>S</b> chmierrohr	056	006
Sechskantschrauben	054	003
Sicherungsmuttern	054	003
Silentbolzen	054	006
Silentbüchsen	054	005
Stahlglocke	055	010
Stoßdämpfer	053	002 - 003
Stoßring	056	026
<b>W</b> ellendichtringe	056	008
<b>Z</b> uggabelbolzen	054	004
Zuggabelbüchsen	054	005
Zusammenbau-Radmuttern	057	003



STICHWORTREGISTER - ALPHABETISCH SORTIERT  
INDEX - ALPHABETIC ORDER  
INDEX - ORDRE ALPHABETIQUE

abc

Seite  
Page  
Page

002 - 003      Stichwortregister Deutsch

004 - 005      Index English

006 - 007      Index Francais



Bezeichnung Description Description	Produktgruppe Product Group Groupe des produits	Seite Page Page
<b>A</b> bdeckbleche	056	022
Achsmutter	056	027
Anlaufscheibe	056	008
Anschweißbüchsen	054	002
<b>B</b> efestigungssätze für Gestängesteller	056	004 + 006
Befestigungssätze für Luftfederbälge	055	011 - 012
Bremsbacken	056	022
Bremsbacken - Zubehör	056	025
Bremsbackenbolzen	056	002
Bremsbackenbüchsen	056	002 - 003
Bremsbackenfedern	056	024
Bremsbeläge	056	023
Bremsbelagverschleißanzeiger	056	023
Bremsverschleißteile	056	007
Bremstrommeln	056	009 - 019
Bremswellen	056	003
Bremswellen Rep.-Sätze	056	005 + 007
<b>E</b> rsatzteile passend für Gigant Aggregate	G40	002 - 007
<b>F</b> ederauflage	054	003 + 004
Federbolzen	054	002
Federbüchsen	054	002
Federlager	054	003
Flachbundmuttern	057	003
<b>G</b> estängesteller und Zubehör	056	020 - 021
Gleitstück	054	004
Gummirolle	054	003
<b>K</b> egelrollenlager	056	027
Klemmstück	054	005
<b>L</b> imesring	057	003
Luftfederbälge	055	002 - 010
<b>N</b> ilosringe	056	027



Bezeichnung Description Description	Produktgruppe Product Group Groupe des produits	Seite Page Page
<b>A</b> ir springs	055	002 - 010
Anchor pin accessories	056	025
Anchor pin bushes	056	002 - 003
Anchor pins	056	002
Assembly nuts	057	003
Axle nut	056	027
<b>B</b> olt	056	025
Brake drums	056	009 - 019
Brake lining wear indicator	056	023
Brake linings	056	023
Brake replacement parts	056	007
Brake shoes	056	022
<b>C</b> amshaft repair kits	056	005 + 007
Camshafts	056	003
Clamping piece	054	005
<b>D</b> rawbar bushes	054	005
Drawbar pins	054	004
Dust cover accessories	056	021
Dust covers	056	022
<b>E</b> xciter rings	056	026
<b>F</b> ixing kits for air springs	055	011 - 012
Fixing kits for slack adjusters	056	004 + 006
Flat collar nuts	057	003
<b>H</b> exagon screws	054	003
Hub cap and accessories	056	027
<b>L</b> ock nuts	054	003
Tube	056	006



Bezeichnung Description Description	Produktgruppe Product Group Groupe des produits	Seite Page Page
<b>R</b> Replacement parts to fit Gigant suspension	G40	002 - 007
Return spring repair kit	056	024
Return springs	056	024
Roller bearings	056	027
Roller, rubber	054	003
Rubber bonded bushes	054	005
<b>S</b> Seal rings	056	008
Seals nilos	056	027
Shock absorber	053	002 - 003
Silent bolts	054	006
Slack adjusters and accessories	056	020 - 021
Slider	054	004
Spring bearing	054	003
Spring bushes	054	002
Spring pad	054	003 + 004
Spring pins	054	002
Spring washer	057	003
Steel piston	055	010
Support	056	021
<b>T</b> hrust ring	056	026
<b>W</b> asher	056	008
Weld-on bushes	054	002
Wheel bolt repair kits	057	002
Wheel bolts	057	002
Wheel hub	056	026
Wheel nut	057	003



Bezeichnung Description Description	Produktgruppe Product Group Groupe des produits	Seite Page Page
<b>A</b> ccessoires de fixation pour coussins d'air	055	011 - 012
Accessoires de fixation pour leviers de frein	056	004 + 006
Accessoires pour axes de point fixe	056	025
Amortisseurs	053	002 - 003
Anneau	056	008
Arbres à came	056	003
Axes de point fixe	056	002
Axes de ressort	054	002
<b>B</b> ague de butée	056	026
Boulon	056	025
Boulons de fourche de remorque	054	004
Boulons, silent	054	006
<b>C</b> apuchon de roue et accessoires	056	027
Contre-écrous	054	003
Coussins d'air	055	002 - 010
<b>D</b> ouilles de fourche de remorque	054	005
Douilles	056	002 - 003
Douilles	054	002
Douille-soudable	054	002
<b>E</b> crou de roue	057	003
Ecrous à collet plat	057	003
Ecrous d'assemblage	057	003
<b>G</b> arnitures de frein	056	023
Goujons de roue	057	002
<b>I</b> ndicateurs d'usure des garnitures de frein	056	023
<b>J</b> eu de réparation ressort de rappel	056	024
Jeux d'axe de point fixe	056	029 - 030
Jeux de réparation arbre à came	056	005 + 007
Jeux de réparation pour goujons de roue	057	002
Joints d'arbre	056	008



Bezeichnung Description Description	Produktgruppe Product Group Groupe des produits	Seite Page Page
<b>L</b> evier de frein	056	020
<b>M</b> âchoires de frein	056	022
Moyeux	056	026
<b>P</b> èce de glissement	054	004
Pièce de rechange pour freins	056	007
Pièce de serrage	054	005
Pièces de rechange pour agregats Gigant	G40	002 - 007
Piston en acier	055	010
<b>R</b> essorts de rappel	056	024
Rondelle à ressort	057	003
Rondelles nilos	056	027
Roue dentée	056	026
Rouleau, caoutchouc	054	003
Roulements de roue	056	027
<b>S</b> emelle de ressort	054	003 + 004
Silentblocs	054	005
Support	056	021
Support de ressort	054	003
<b>T</b> ambours de frein	056	009 - 019
Tôles de fermeture	056	022
Tuyau	056	006
<b>V</b> is à tête six pans	054	003





passend für / to fit / correspondant à Kässbohrer

INHALT - STOßDÄMPFER  
INDEX - SHOCK ABSORBER  
INDEX - AMORTISSEURS

053

Seite

D

002 - 003 Stoßdämpfer

Page

GB

002 - 003 Shock absorbers

Page

F

002 - 003 Amortisseurs


053

Soweit Sie oder Ihre Kunden gleichwohl Montageanleitungen benötigen, fragen Sie uns vor der Bestellung. Montageanleitungen liegen nicht in allen Fällen bei. Please ask us for any assembly instructions you or your customers may need before ordering. Assembly instructions are not always included. Si vous ou vos clients avez néanmoins besoin des instructions de montage, demandez-nous les avant la commande. Les instructions de montage ne sont pas jointes automatiquement.

passend für / to fit / correspondant à Kässbohrer



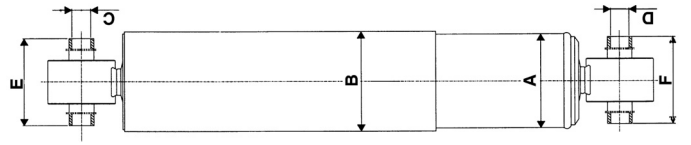
Stoßdämpfer  
Shock absorbers  
Amortisseurs

OE Nr. Oe - no. Réf. oe.	Artikelnummer Part Number N° de pièce	
8.241.999.135	053.001-00	
8.900.020.166	053.002-00	
8.951.038.236	053.003-00	

Aufgeführte Original-Ersatzteilenummern dienen nur zu Vergleichszwecken und dürfen in Rechnungen und Lieferscheinen an die Fahrzeugbesitzer nicht erscheinen. Die von uns gelieferten Produkte sind ausschließlich dem bestimmungsgemäßen Gebrauch zuzuführen. Der Einbau darf nur durch geschultes Personal erfolgen. OE part nos. serve for comparison only and may not appear on invoices and delivery notes to the vehicle owners. The products we supply should only be used as intended and they should only be installed by trained staff. Les numéros d'origine ont seulement pour but la comparaison. Il n'est pas permis de mentionner les numéros d'origine dans les factures et les notes de livraison adressées aux propriétaires des véhicules. Les produits que nous livrons seront exclusivement utilisés pour un emploi conforme. Le montage sera uniquement exécuté par du personnel formé à cet effet.

passend für / to fit / correspondant à Kässbohrer

Stoßdämpfer  
Shock absorbers  
Amortisseurs



Artikelnummer Part Number N° de pièce	A Ø	B Ø	L min.	L max.	C Ø	D Ø	E Ø	F Ø	OE Nr. Oe - no. Réf. oe.
053.000-00	65	75	359	554	16	16	50	50	8.231.276.000 (8.231.092.000)
053.004-00	65	75	360	555	16	16	50	50	8.231.293.000
053.005-00	65	75	420	570	16	16	50	50	8.231.257.000

053



passend für / to fit / correspondant à Kässbohrer

INHALT - FEDER- UND AGGREGATLAGERUNG  
 INDEX - SPRING AND ASSEMBLY SUSPENSION  
 INDEX - SUSPENISON DE RESSORT ET D'AGGREGAT

Seite

D

002 - 004	Ersatzteile für Feder- und Aggregatlagerung
005 - 006	Ersatzteile für Zuggabellagerung

Page

GB

002 - 004	Replacement parts for spring and assembly suspension
005 - 006	Replacement parts for drawbar suspension

Page

F

002 - 004	Pièces de rechange pour la suspension de ressort et d'aggrégat
005 - 006	Pièces de rechange pour la suspension des barres de remorque

054

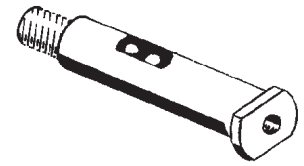
054

Soweit Sie oder Ihre Kunden gleichwohl Montageanleitungen benötigen, fragen Sie uns vor der Bestellung. Montageanleitungen liegen nicht in allen Fällen bei. Please ask us for any assembly instructions you or your customers may need before ordering. Assembly instructions are not always included. Si vous ou vos clients avez néanmoins besoin des instructions de montage, demandez-nous les avant la commande. Les instructions de montage ne sont pas jointes automatiquement.



passend für / to fit / correspondant à Kässbohrer

Federbolzen  
Spring pins  
Axes de ressort



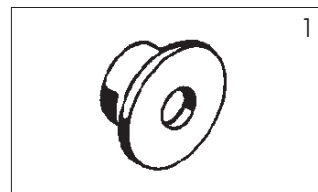
Artikelnummer Part Number N° de pièce	Abmessung Dimension Dimenison	OE Nr. Oe - no. Réf. oe.
054.002-00	30 x 130	010-23.40.414-22
054.003-00	30 x 160	010-23.40.413-22

Federbüchsen  
Spring bushes  
Douilles

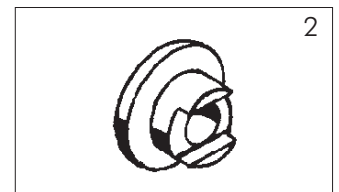


Artikelnummer Part Number N° de pièce	Abmessung Dimension Dimenison	OE Nr. Oe - no. Réf. oe.
054.011-00	25 x 30,3 x 80	011-23.11.103-01
054.013-00	25 x 31,0 x 80	

Anschweißbüchsen  
Weld-on bushes  
Douilles-soudable



1



2

Artikelnummer Part Number N° de pièce	Abbildung Illustration Illustration	Abmessung Dimension Dimenison	Bemerkung Remark Remarque	OE Nr. Oe - no. Réf. oe.
054.032-00	1	30 x 45 / 60 x 26	ohne Nut without groove sans gorge	010-16.21.102-02
054.031-00	2	25 x 40 / 60 x 24 / SW 28	mit Nut with groove avec gorge	010-11.11.102-03
054.033-00	2	30 x 45 / 60 x 28 / SW 33	mit Nut with groove avec gorge	010-16.21.103-02



passend für / to fit / correspondant à Kässbohrer

Federlager  
Spring bearing  
Support de ressort



Artikelnummer Part Number N° de pièce	Abmessung Dimension Dimenison	Bemerkung Remark Remarque	OE Nr. Oe - no. Réf. oe.
054.040-00	110 x 80 x 59 / 45	Kunststoff / Plastic / Plastique	010-11.11.104-10

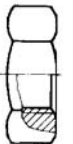
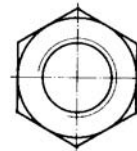
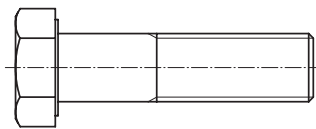
Federauflage  
Spring pad  
Semelle de ressort



054

Artikelnummer Part Number N° de pièce	Abmessung Dimension Dimenison	Bemerkung Remark Remarque	OE Nr. Oe - no. Réf. oe.
054.026-00	16 x 50 x 50 x 82	Gummi / Rubber / Caoutchouc	010-11.11.106-10

Sechskantschraube / Sicherungsmutter  
Hexagon screw / Lock nut  
Vis à tête six pans / Contre-écrou



Artikelnummer Part Number N° de pièce	Bezeichnung Description Description	Abmessung Dimension Dimenison	Bemerkung Remark Remarque	OE Nr. Oe - no. Réf. oe.
070.407-00	Sechskantschraube Hexagon screw / Vis à tête six pans	M16 x 140	DIN 931	0.200.931.300
070.253-00	Sicherungsmutter Lock nut/ Contre-écrou	M16	DIN 985	

Gummirolle kpl.  
Roller, rubber cpl.  
Rouleau caoutchouc, cpl.

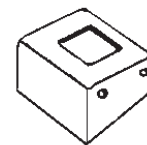


Artikelnummer Part Number N° de pièce	Abmessung Dimension Dimenison	OE Nr. Oe - no. Réf. oe.
054.027-00	16 x 40 x 84	418-11.12.111-05



passend für / to fit / correspondant à Kässbohrer

Gleitstück  
Slider  
Pièce de glissement



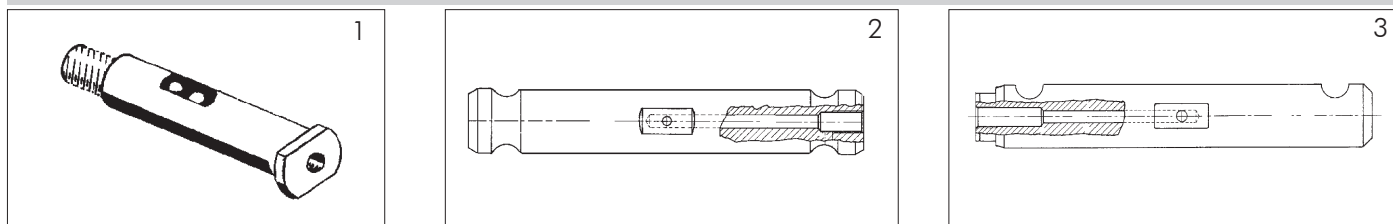
Artikelnummer Part Number N° de pièce	Bemerkung Remark Remarque	OE Nr. Oe - no. Réf. oe.
054.041-00	hinten rear / arrière	8.231.000.055 010-23.40.113-18

Federlager kpl.  
Spring bearing, cpl.  
Support de ressort, cpl.



Artikelnummer Part Number N° de pièce	Bemerkung Remark Remarque	OE Nr. Oe - no. Réf. oe.
054.043-00	hinten rear / arrière	418-11.12.201-05

Zuggabelbolzen  
Drawbar pins  
Boulons de fourche de remorque



Artikelnummer Part Number N° de pièce	Abbildung Illustration Illustration	Abmessung Dimension Dimension	Bemerkung Remark Remarque	OE Nr. Oe - no. Réf. oe.
054.002-00	1	30 x 130		010-23.40.414-22
054.003-00	1	30 x 160		010-23.40.413-22
054.052-00	2	30 x 165		418-16.20.111-02
054.053-00	2	30 x 185		418-16.21.111-52
054.055-00	3	30 x 192	Zuggabel Ø / Drawbar Ø / Fourche de remorque Ø 80 mm	418-16.21.121-52
054.055-10	3	30 x 212	Zuggabel Ø / Drawbar Ø / Fourche de remorque Ø 100 mm	

Aufgeführte Original-Ersatzteilenummern dienen nur zu Vergleichszwecken und dürfen in Rechnungen und Lieferscheinen an die Fahrzeugbesitzer nicht erscheinen. Die von uns gelieferten Produkte sind ausschließlich dem bestimmungsgemäßen Gebrauch zuzuführen. Der Einbau darf nur durch geschultes Personal erfolgen. OE part nos. serve for comparison only and may not appear on invoices and delivery notes to the vehicle owners. The products we supply should only be used as intended and they should only be installed by trained staff. Les numéros d'origine ont seulement pour but la comparaison. Il n'est pas permis de mentionner les numéros d'origine dans les factures et les notes de livraison adressées aux propriétaires des véhicules. Les produits que nous livrons seront exclusivement utilisés pour un emploi conforme. Le montage sera uniquement exécuté par du personnel formé à cet effet.



passend für / to fit / correspondant à Kässbohrer

Klemmstück  
Clamping piece  
Pièce de serrage



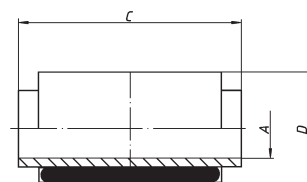
Artikelnummer Part Number N° de pièce	Bemerkung Remark Remarque	OE Nr. Oe - no. Réf. oe.
054.054-00	passend für 054.055-00 to fit 054.055-00 pour 054.055-00	418-11.12.161-07E

Zuggabelbüchsen  
Drawbar bushes  
Douilles de fourche de remorque



Artikelnummer Part Number N° de pièce	Abbildung Illustration Illustration	Abmessung Dimension Dimenison	Bemerkung Remark Remarque	OE Nr. Oe - no. Réf. oe.
054.051-00	1	30 x 34 x 40	Teflon-beschichtet, geschlitzt Teflon coating, slotted Revêtement en téflon, ouverte	6.694.030.400
054.011-00	2	25 x 30,3 x 80		011-23.11.103-01
054.013-00	2	25 x 31,0 x 80		

Silentbüchsen  
Rubber bonded bushes  
Silentblochs



Artikelnummer Part Number N° de pièce	A	D	C	Bemerkung Remark Remarque	OE Nr. Oe - no. Réf. oe.
054.056-00	30	65	82	Feder 80 mm Spring 80 mm Ressort 80 mm	8.231.200.030
054.057-00	30	65	102	Feder 100 mm Spring 100 mm Ressort 100 mm	



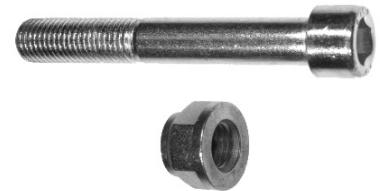
passend für / to fit / correspondant à Kässbohrer

Silentbolzen  
Silent bolts  
Boulons, silent

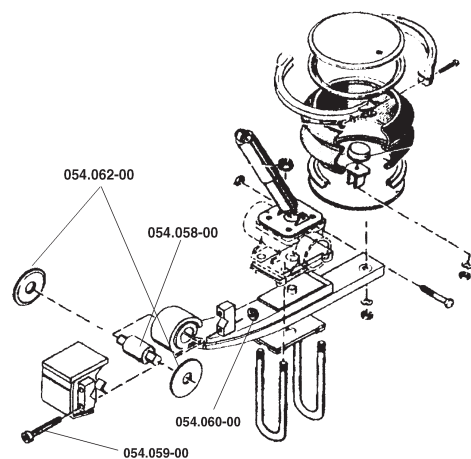


Artikelnummer Part Number N° de pièce	Abmessung Dimension Dimenison	Bemerkung Remark Remarque	OE Nr. Oe - no. Réf. oe.
054.058-00	65 x 78 / 170 SW 32	ohne Schlitz / without slot / sans fente	4.771.389.000
054.063-00	69 x 77 / 190 SW 32	mit Schlitz / with slot / avec fente	4.771.388.000

Schraube kpl.  
Screw cpl.  
Vis cpl.



Artikelnummer Part Number N° de pièce	Bezeichnung Description Description	Abmessung Dimension Dimension	Bemerkung Remark Remarque	OE Nr. OE - no. Réf. oe.
054.061-00	Rep. - Satz Repair kit Jeu de réparation	bestehend aus: consisting of: se composant de:	für 054.058-00 to fit 054.058-00 pour 054.058-00	
054.059-00	Schraube (1) Screw Vis	20 x 140	DIN 912	0.200.912.247
054.060-00	Sicherungsmutter (1) Lock nut Contre-écrou	M20		0.200.980.007 0.011.319.002



054.062-00	U - Scheibe Washer Rondelle	41 x 145 x 3		418-23.30.254-15.0
------------	-----------------------------------	--------------	--	--------------------



passend für / to fit / correspondant à Kässbohrer

INHALT - FEDERBEFESTIGUNGSTEILE  
 INDEX - SPRING ATTACHMENT PARTS  
 INDEX - PIÈCES D'ATTACHEMENT DE RESSORT

Seite

D

002 - 010 Luftfederbälge / Stahlglocke

011 - 012 Befestigungssätze für Luftfederbälge

Page

GB

002 - 010 Air springs / Steel piston

011 - 012 Fixing kits for air springs

Page

F

002 - 010 Coussins d'air / Piston en acier

011 - 012 Accessoires de fixation pour coussins d'air

055

055

Soweit Sie oder Ihre Kunden gleichwohl Montageanleitungen benötigen, fragen Sie uns vor der Bestellung. Montageanleitungen liegen nicht in allen Fällen bei. Please ask us for any assembly instructions you or your customers may need before ordering. Assembly instructions are not always included. Si vous ou vos clients avez néanmoins besoin des instructions de montage, demandez-nous les avant la commande. Les instructions de montage ne sont pas jointes automatiquement.



passend für / to fit / correspondant à Kässbohrer

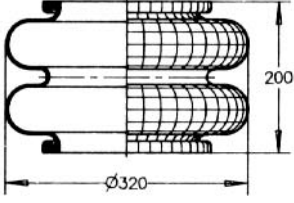
VERGLEICHSLISTE / PE - NR. NEU - ALT  
 CROSS REFERENCE LIST / PE - NO. NEW - OLD  
 LISTE DE CORRESPONDANCE / PE-NO. NOUVEAU - VIEUX

PE - NR. - NEU PE - NO. - NEW PE - NO. - NOUVEAU	PE - NR. - ALT PE - NO. - OLD PE - NO. - VIEUX	SEITE PAGE PAGE
084.001-10	076.599-10	003
084.001-20	076.526-20	003
084.002-10	076.703-10	003
084.002-11	076.587-10	003
084.002-20	076.703-20	003
084.003-10	076.567-10	004
084.003-20	076.540-10	004
084.007-10	076.700-10	004
084.007-20	076.700-20	004
084.007-30	076.700-30	004
084.007-40	076.700-40	004
084.007-50	076.700-00	004
084.008-10	076.701-10	004
084.008-20	076.701-20	004
084.008-30	076.701-30	004
084.008-40	076.701-40	004
084.008-50	076.701-00	004
084.011-10	076.545-10	004
084.017-10	076.704-10	005
084.029-10	076.706-10	006
084.029-20	076.706-20	006
084.029-30	076.706-30	006
084.029-40	076.706-40	006
084.029-50	076.706-00	006
084.032-10	076.519-10	006
084.043-10	076.561-10	006
084.043-20	076.561-20	006
084.043-50	076.561-00	006
084.047-11	076.574-10	007
084.047-41	076.574-40	007
084.093-10	076.566-10	007
084.139-21	076.534-20	007
084.140-20	076.522-20	008
084.141-20	076.528-20	008
084.142-20	076.584-20	008
084.143-20	055.406-20	009
084.143-30	055.406-30	009
084.144-20	055.402-20	009
084.144-30	055.402-30	009
084.162-31	055.409-30	009
084.243-61	076.873-00	010

Aufgeführte Original-Ersatzteilenummern dienen nur zu Vergleichszwecken und dürfen in Rechnungen und Lieferscheinen an die Fahrzeugbesitzer nicht erscheinen. Die von uns gelieferten Produkte sind ausschließlich dem bestimmungsgemäßen Gebrauch zuzuführen. Der Einbau darf nur durch geschultes Personal erfolgen. OE part nos. serve for comparison only and may not appear on invoices and delivery notes to the vehicle owners. The products we supply should only be used as intended and they should only be installed by trained staff. Les numéros d'origine ont seulement pour but la comparaison. Il n'est pas permis de mentionner les numéros d'origine dans les factures et les notes de livraison adressées aux propriétaires des véhicules. Les produits que nous livrons seront exclusivement utilisés pour un emploi conforme. Le montage sera uniquement exécuté par du personnel formé à cet effet.

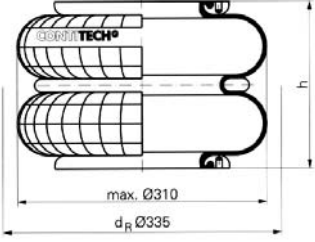
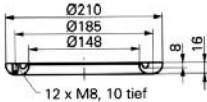
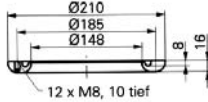


passend für / to fit / correspondant à Kässbohrer

Schnittansicht Cross section view Vue en coupe	Ansicht von oben Top view Vue de dessus	Ansicht von unten Bottom view Vue de dessous	Vgl. - Nr. passend für Comp. ref. to fit Réf. de comp. correspondant
			<p>084.001-10 <u>Conti 607 N</u></p> <p>084.001-20 <u>Phoenix 2B 22-R</u></p>

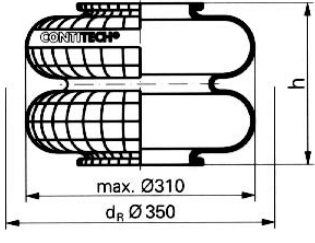
OE Nr. / OE - No. / Réf. oe.

4.731.006.000

Schnittansicht Cross section view Vue en coupe	Ansicht von oben Top view Vue de dessus	Ansicht von unten Bottom view Vue de dessous	Vgl. - Nr. passend für Comp. ref. to fit Réf. de comp. correspondant
			<p>084.002-11 <u>Conti 608 M</u></p>

OE Nr. / OE - No. / Réf. oe.

4.731.003.000

Schnittansicht Cross section view Vue en coupe	Ansicht von oben Top view Vue de dessus	Ansicht von unten Bottom view Vue de dessous	Vgl. - Nr. passend für Comp. ref. to fit Réf. de comp. correspondant
			<p>084.002-10 <u>Conti 608 N</u></p> <p>084.002-20 <u>Phoenix 2B 20 R</u></p>

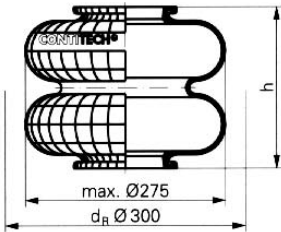
OE Nr. / OE - No. / Réf. oe.

4.731.024.000

055

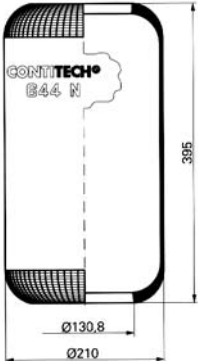


passend für / to fit / correspondant à Kässbohrer

Schnittansicht Cross section view Vue en coupe	Ansicht von oben Top view Vue de dessus	Ansicht von unten Bottom view Vue de dessous	Vgl. - Nr. passend für Comp. ref. to fit Réf. de comp. correspondant
			<p>084.003-10 <u>Conti 620 N</u></p> <p>084.003-20 <u>Phoenix 2B 15 R</u></p>


OE Nr. / OE - No. / Réf. oe.

4.731.011.000

Schnittansicht Cross section view Vue en coupe	Ansicht von oben Top view Vue de dessus	Ansicht von unten Bottom view Vue de dessous	Vgl. - Nr. passend für Comp. ref. to fit Réf. de comp. correspondant
			<p>084.007-10 <u>Conti 644 N</u></p> <p>084.007-20 <u>Phoenix 1E 21</u></p> <p>084.007-30 <u>CF Gomma 1S 285-24</u></p> <p>084.007-40 <u>Goodyear 8017</u></p> <p>084.007-50 <u>Firestone W01-095-0118</u></p> <p>084.007-70</p>

OE Nr. / OE - No. / Réf. oe.

4.771.110.000 / 4.771.143.000 / 4.771.170.000 / 4.771.441.000

Schnittansicht Cross section view Vue en coupe	Ansicht von oben Top view Vue de dessus	Ansicht von unten Bottom view Vue de dessous	Vgl. - Nr. passend für Comp. ref. to fit Réf. de comp. correspondant
			<p>084.008-10 <u>Conti 661 N</u></p> <p>084.008-20 <u>Phoenix 1E 25</u></p> <p>084.008-30 <u>CF Gomma 1S 310-28</u></p> <p>084.008-40 <u>Goodyear 8018</u></p> <p>084.008-50 <u>Firestone W01-095-0021</u></p> <p>084.008-70</p>

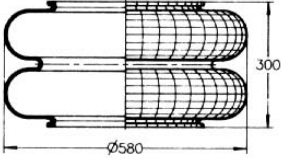
OE Nr. / OE - No. / Réf. oe.

4.731.012.000 / 4.731.031.000 / 4.771.427.000 / 4.771.440.000

Aufgeführte Original-Ersatzteilenummern dienen nur zu Vergleichszwecken und dürfen in Rechnungen und Lieferscheinen an die Fahrzeugbesitzer nicht erscheinen. Die von uns gelieferten Produkte sind ausschließlich dem bestimmungsgemäßen Gebrauch zuzuführen. Der Einbau darf nur durch geschultes Personal erfolgen. OE part nos. serve for comparison only and may not appear on invoices and delivery notes to the vehicle owners. The products we supply should only be used as intended and they should only be installed by trained staff. Les numéros d'origine ont seulement pour but la comparaison. Il n'est pas permis de mentionner les numéros d'origine dans les factures et les notes de livraison adressées aux propriétaires des véhicules. Les produits que nous livrons seront exclusivement utilisés pour un emploi conforme. Le montage sera uniquement exécuté par du personnel formé à cet effet.

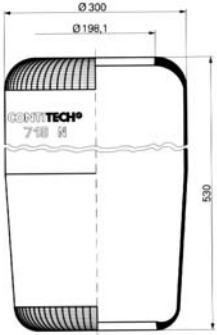


passend für / to fit / correspondant à Kässbohrer

Schnittansicht Cross section view Vue en coupe	Ansicht von oben Top view Vue de dessus	Ansicht von unten Bottom view Vue de dessous	Vgl. - Nr. passend für Comp. ref. to fit Réf. de comp. correspondant
			<b>084.011-10</b> <a href="#">Conti 700 N</a> <b>084.011-20</b> <a href="#">Phoenix 2B 85 R</a>

OE Nr. / OE - No. / Réf. oe.

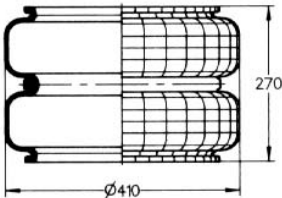
4.731.022.000

Schnittansicht Cross section view Vue en coupe	Ansicht von oben Top view Vue de dessus	Ansicht von unten Bottom view Vue de dessous	Vgl. - Nr. passend für Comp. ref. to fit Réf. de comp. correspondant
			<b>084.017-10</b> <a href="#">Conti 719 N</a> <b>084.017-20</b> <a href="#">Phoenix 1F 32 B</a> <b>084.017-30</b> <a href="#">CF Gomma 1SC 360-43</a> <b>084.017-40</b> <a href="#">Goodyear 8118</a> <b>084.017-50</b> <a href="#">Firestone W01-095-0192</a>

055

OE Nr. / OE - No. / Réf. oe.

4.731.032.000

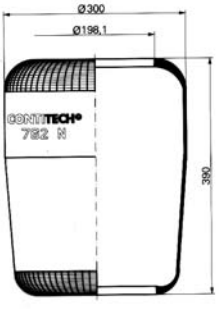
Schnittansicht Cross section view Vue en coupe	Ansicht von oben Top view Vue de dessus	Ansicht von unten Bottom view Vue de dessous	Vgl. - Nr. passend für Comp. ref. to fit Réf. de comp. correspondant
			<b>084.027-10</b> <a href="#">Conti 753 N</a> <b>084.027-20</b> <a href="#">Phoenix 2B 49 R-B</a>

OE Nr. / OE - No. / Réf. oe.

4.731.025.000




passend für / to fit / correspondant à Kässbohrer

Schnittansicht Cross section view Vue en coupe	Ansicht von oben Top view Vue de dessus	Ansicht von unten Bottom view Vue de dessous	Vgl. - Nr. passend für Comp. ref. to fit Réf. de comp. correspondant
			<p>084.029-10 <u>Conti 762 N</u></p> <p>084.029-20 <u>Phoenix 1F 32</u></p> <p>084.029-30 <u>CF Gomma 1SC 360-30</u></p> <p>084.029-40 <u>Goodyear 9010</u></p> <p>084.029-50 <u>Firestone W01-095-0190</u></p>

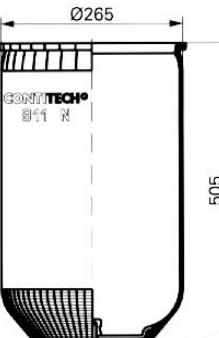
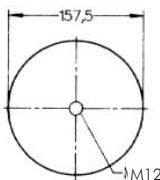
OE Nr. / OE - No. / Réf. oe.

4.731.013.000

Schnittansicht Cross section view Vue en coupe	Ansicht von oben Top view Vue de dessus	Ansicht von unten Bottom view Vue de dessous	Vgl. - Nr. passend für Comp. ref. to fit Réf. de comp. correspondant
			<p>084.032-10 <u>Conti 775 N</u></p>

OE Nr. / OE - No. / Réf. oe.

4.731.040.000

Schnittansicht Cross section view Vue en coupe	Ansicht von oben Top view Vue de dessus	Ansicht von unten Bottom view Vue de dessous	Vgl. - Nr. passend für Comp. ref. to fit Réf. de comp. correspondant
			<p>084.043-10 <u>Conti 811 NT</u></p> <p>084.043-20 <u>Phoenix 1DK 28 B</u></p> <p>084.043-50 <u>Firestone W01-095-0115</u></p> <p>084.043-70</p> <p>ohne Anschlagpuffer without anti vibration mount sans amortisseur de vibration</p>

OE Nr. / OE - No. / Réf. oe.

4.731.029.000

Aufgeführte Original-Ersatzteilenummern dienen nur zu Vergleichszwecken und dürfen in Rechnungen und Lieferscheinen an die Fahrzeugbesitzer nicht erscheinen. Die von uns gelieferten Produkte sind ausschließlich dem bestimmungsgemäßen Gebrauch zuzuführen. Der Einbau darf nur durch geschultes Personal erfolgen. OE part nos. serve for comparison only and may not appear on invoices and delivery notes to the vehicle owners. The products we supply should only be used as intended and they should only be installed by trained staff. Les numéros d'origine ont seulement pour but la comparaison. Il n'est pas permis de mentionner les numéros d'origine dans les factures et les notes de livraison adressées aux propriétaires des véhicules. Les produits que nous livrons seront exclusivement utilisés pour un emploi conforme. Le montage sera uniquement exécuté par du personnel formé à cet effet.



passend für / to fit / correspondant à Kässbohrer

Schnittansicht Cross section view Vue en coupe	Ansicht von oben Top view Vue de dessus	Ansicht von unten Bottom view Vue de dessous	Vgl. - Nr. passend für Comp. ref. to fit Réf. de comp. correspondant
			<p>084.047-11  <a href="#">Conti 813 MB</a>            084.047-21  <a href="#">Phoenix 1D 28 B-2</a>            084.047-31  <a href="#">CF Gomma 1T 19 E2</a>            084.047-41  <a href="#">Goodyear 1R14-705</a>            084.047-51  <a href="#">Firestone W01-M58-6364</a>            084.047-71</p>

OE Nr. / OE - No. / Réf. oe.

4.731.030.000 / 4.731.033.000

Schnittansicht Cross section view Vue en coupe	Ansicht von oben Top view Vue de dessus	Ansicht von unten Bottom view Vue de dessous	Vgl. - Nr. passend für Comp. ref. to fit Réf. de comp. correspondant
			<p>084.093-10  <a href="#">Conti 1774 N</a></p>

OE Nr. / OE - No. / Réf. oe.

4.731.038.000

Schnittansicht Cross section view Vue en coupe	Ansicht von oben Top view Vue de dessus	Ansicht von unten Bottom view Vue de dessous	Vgl. - Nr. passend für Comp. ref. to fit Réf. de comp. correspondant
			<p>084.139-21  <a href="#">Phoenix 1DK 32 E-4</a>            084.139-51  <a href="#">Firestone W01-M58-8988</a></p>

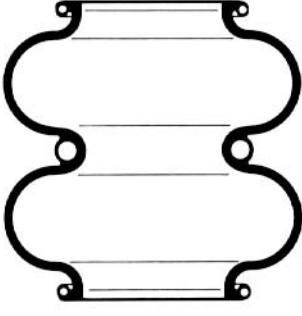
OE Nr. / OE - No. / Réf. oe.

4.731.043.000



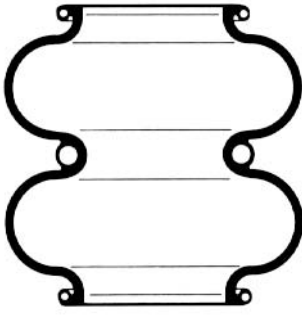


passend für / to fit / correspondant à Kässbohrer

Schnittansicht Cross section view Vue en coupe	Ansicht von oben Top view Vue de dessus	Ansicht von unten Bottom view Vue de dessous	Vgl. - Nr. passend für Comp. ref. to fit Réf. de comp. correspondant
			<b>084.140-20</b> <a href="#">Phoenix 2B 12 R3</a>

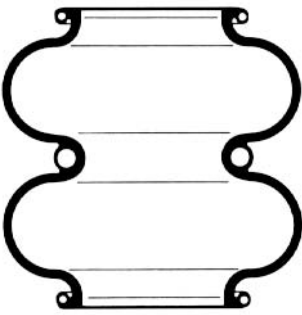
OE Nr. / OE - No. / Réf. oe.

4.731.023.000

Schnittansicht Cross section view Vue en coupe	Ansicht von oben Top view Vue de dessus	Ansicht von unten Bottom view Vue de dessous	Vgl. - Nr. passend für Comp. ref. to fit Réf. de comp. correspondant
			<b>084.141-20</b> <a href="#">Phoenix 2B 20 R-9</a>  Bef.-Satz 055.408-30 siehe Seite 012 Fixing kit 055.408-30 see page 012 Accessoires de fixation 055.408-30 voir page 012

OE Nr. / OE - No. / Réf. oe.

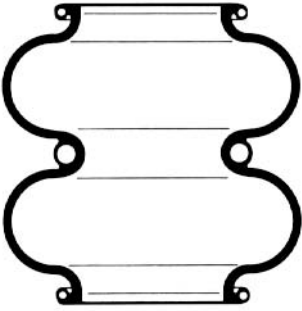
4.731.036.000

Schnittansicht Cross section view Vue en coupe	Ansicht von oben Top view Vue de dessus	Ansicht von unten Bottom view Vue de dessous	Vgl. - Nr. passend für Comp. ref. to fit Réf. de comp. correspondant
			<b>084.142-20</b> <a href="#">Phoenix 2B 21 R-9</a>  Bef.-Satz 055.408-30 siehe Seite 012 Fixing kit 055.408-30 see page 012 Accessoires de fixation 055.408-30 voir page 012

OE Nr. / OE - No. / Réf. oe.

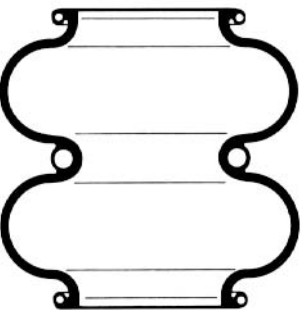
4.731.037.000

passend für / to fit / correspondant à Kässbohrer

Schnittansicht Cross section view Vue en coupe	Ansicht von oben Top view Vue de dessus	Ansicht von unten Bottom view Vue de dessous	Vgl. - Nr. passend für Comp. ref. to fit Réf. de comp. correspondant
			<b>084.143-20</b> <a href="#">Phoenix 2B 34 R-B</a> <b>084.143-30</b> <a href="#">CF Gomma 21 B</a>  Bef.-Satz 055.405-30 siehe Seite 012 Fixing kit 055.405-30 see page 012 Accessoires de fixation 055.405-30 voir page 012

OE Nr. / OE - No. / Réf. oe.

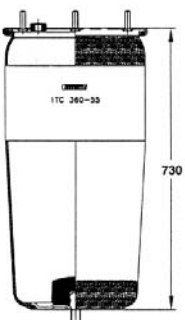
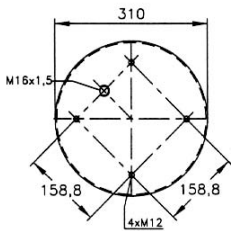
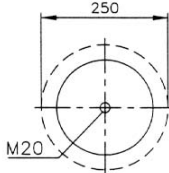
4.731.034.100 / 4.731.034.200

Schnittansicht Cross section view Vue en coupe	Ansicht von oben Top view Vue de dessus	Ansicht von unten Bottom view Vue de dessous	Vgl. - Nr. passend für Comp. ref. to fit Réf. de comp. correspondant
			<b>084.144-20</b> <a href="#">Phoenix 2B 49 A</a> <b>084.144-30</b> <a href="#">CF Gomma T28 B</a>  Bef.-Satz 055.404-30 siehe Seite 011 Fixing kit 055.404-30 see page 011 Accessoires de fixation 055.404-30 voir page 011

055

OE Nr. / OE - No. / Réf. oe.

4.731.017.000 / 4.731.035.100 / 4.731.035.200

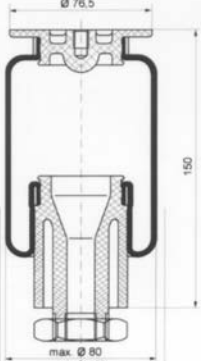
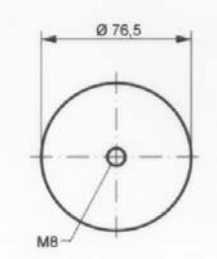
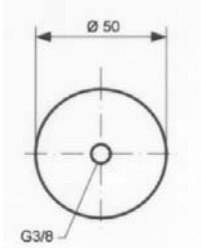
Schnittansicht Cross section view Vue en coupe	Ansicht von oben Top view Vue de dessus	Ansicht von unten Bottom view Vue de dessous	Vgl. - Nr. passend für Comp. ref. to fit Réf. de comp. correspondant
			<b>084.162-31</b> <a href="#">CF Gomma 1TC 360-55</a> <a href="#">CF Gomma 203 468</a>

OE Nr. / OE - No. / Réf. oe.

4.731.044.100

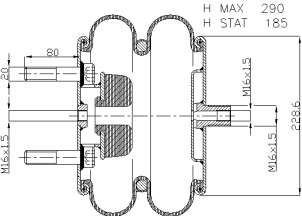
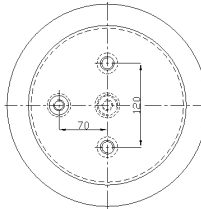


passend für / to fit / correspondant à Kässbohrer

Schnittansicht Cross section view Vue en coupe	Ansicht von oben Top view Vue de dessus	Ansicht von unten Bottom view Vue de dessous	Vgl. - Nr. passend für Comp. ref. to fit Réf. de comp. correspondant
			<p><b>084.232-11</b> <u>Conti SZ 35-11</u></p>

OE Nr. / OE - No. / Réf. oe.

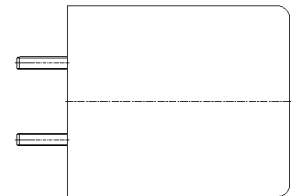
4.731.046.000

Schnittansicht Cross section view Vue en coupe	Ansicht von oben Top view Vue de dessus	Ansicht von unten Bottom view Vue de dessous	Vgl. - Nr. passend für Comp. ref. to fit Réf. de comp. correspondant
			<p><b>084.244-31</b> <u>CF Gomma T22B</u> <u>CF Gomma 200 860</u></p>

OE Nr. / OE - No. / Réf. oe.

4.731.045.100

Stahlglocke  
Steel piston  
Piston en acier

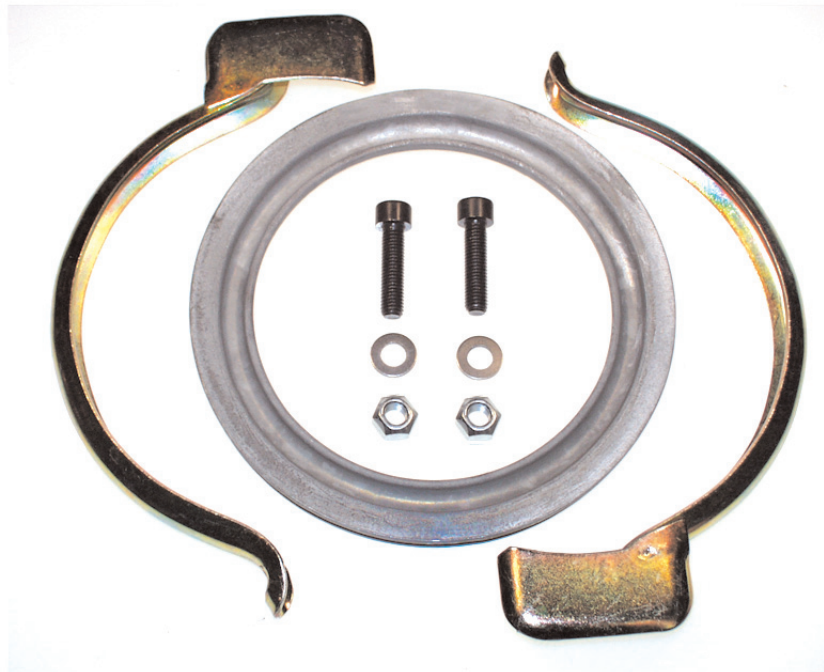


Artikelnummer Part Number N° de pièce	Bemerkung Remark Remarque	Abmessung Dimension Dimension	OE Nr. Oe - no. Réf. oe.
055.410-10	für 084.139-21 for 084.139-21 pour 084.139-21	Ø 250 x 220 / M20 x 80	418-23.39.202-10



passend für / to fit / correspondant à Kässbohrer

Befestigungssätze für Luftfederbälge  
 Fixing kits for air springs  
 Accessoires de fixation pour coussins d'air



055

Artikelnummer Part Number N° de pièce	Bezeichnung Description Description	Abmessung Dimension Dimension	Bemerkung Remark Remarque	OE Nr. OE - no. Réf. oe.
<b>055.404-30</b>	Befestigungssatz, bestehend aus: Fixing kit, consisting of: Jeu de fixation, se composant de:	für 2B 49 RA = 084.144-20 = for 2B 49 RA = 084.144-20 = pour 2B 49 RA = 084.144-20 =		Seite 009 Page 009 Page 009
055.404-00	Spannring (2) Clamping ring Anneau de serrage	316 x 380 x 19		015-23.20.121-07
055.404-10	Klemmbügel (4) Retaining clip Collier de serrage			015-23.20.110-07
055.404-20	Schraube (4) Screw Vis	M12 x 70	DIN 912 - 8.8	0.200.912.096
070.249-00	Sicherungsmutter (4) Lock nut Ecrou de fixation	VM 12	DIN 980-8	
800.060-08	U - Scheibe (4) Washer Rondelle	13	DIN 125	

passend für / to fit / correspondant à Kässbohrer

**Befestigungssätze für Luftfederbälge**  
 Fixing kits for air springs  
 Accessoires de fixation pour coussins d'air

Artikelnummer Part Number N° de pièce	Bezeichnung Description Description	Abmessung Dimension Dimension	Bemerkung Remark Remarque	OE Nr. OE - no. Réf. Oe.
<b>055.405-30</b>	Befestigungssatz, bestehend aus: Fixing kit, consisting of: Jeu de fixation, se composant de:	für 2B 34 RB - 084.143-20 for 2B 34 RB - 084.143-20 pour 2B 34 RB - 084.143-20		Seite 009 Page 009 Page 009
055.405-00	Spannring (2) Clamping ring Anneau de serrage	253 x 307 x 15		418-23.00.321-35
055.405-10	Klemmbügel (4) Retaining clip Collier de serrage			418-23.00.401-35
055.405-20	Schraube (4) Screw Vis	M10 x 60	DIN 912 - 8.8	0.200.912.040
070.247-00	Sicherungsmutter (4) Lock nut Ecrou de fixation	VM 10	DIN 980-8	
070.050-00	U - Scheibe (4) Washer Rondelle	11	DIN 125	
<b>055.408-30</b>	Befestigungssatz, bestehend aus: Fixing kit, consisting of: Jeu de fixation, se composant de:	für 2B 20 R-9 / 2B 21 R for 2B 20 R-9 / 2B 21 R pour 2B 20 R-9 / 2B 21 R		Seite 008 Seite 008 Seite 008
055.408-00	Spannring (2) Clamping ring Anneau de serrage	148 x 199 x 16		418-23.30.113-14
055.408-10	Klemmbügel (4) Retaining clip Collier de serrage			418-23.30.133-36
055.408-20	Schraube (4) Screw Vis	M10 x 60	DIN 912 - 8.8	0.200.912.040
070.249-00	Sicherungsmutter (4) Lock nut Ecrou de fixation	VM 12	DIN 980-8	
800.060-08	U - Scheibe (4) Washer Rondelle	13	DIN 125	

Aufgeführte Original-Ersatzteilenummern dienen nur zu Vergleichszwecken und dürfen in Rechnungen und Lieferscheinen an die Fahrzeugbesitzer nicht erscheinen. Die von uns gelieferten Produkte sind ausschließlich dem bestimmungsgemäßen Gebrauch zuzuführen. Der Einbau darf nur durch geschultes Personal erfolgen. OE part nos. serve for comparison only and may not appear on invoices and delivery notes to the vehicle owners. The products we supply should only be used as intended and they should only be installed by trained staff. Les numéros d'origine ont seulement pour but la comparaison. Il n'est pas permis de mentionner les numéros d'origine dans les factures et les notes de livraison adressées aux propriétaires des véhicules. Les produits que nous livrons seront exclusivement utilisés pour un emploi conforme. Le montage sera uniquement exécuté par du personnel formé à cet effet.



passend für / to fit / correspondant à Kässbohrer

INHALT - BREMSENVERSCHLEIßTEILE  
INDEX - BRAKE REPLACEMENT PARTS  
INDEX - PIÈCES DE RECHANGE POUR FREINS

Seite

D

002	Bremsbackenbolzen / Bremsbackenbüchsen
003	Bremswellenbüchsen / Bremswellen
004 - 007	Befestigungsätze Gestängesteller / Rep. - Sätze Bremswellen / Bremsenverschleißteile
008	Wellendichtringe / Anlaufscheibe
009 - 019	Bremstrommeln
020 - 021	Gestängesteller und Zubehör
022 - 023	Abdeckbleche / Bremsbacken / Bremsbeläge / Bremsbelagverschleißanzeiger
024	Bremsbackenfedern / Rep. - Satz Bremsbackenfeder
025	Rollenbolzen / Bremsbacken - Zubehör
026	Radnaben / Polräder / Stoßring
027	Radlager / Nilosringe / Radkappen

Page

GB

002	Anchor pins / Anchor pin bushes
003	Camshaft bushes / Camshafts
004 - 007	Fixing kits for slack adjuster / Camshaft repair kits / Brake replacement parts
008	Seal rings / Washer
009 - 019	Brake drums
020 - 021	Slack adjusters and accessories
022 - 023	Dust covers / Brake shoes / Brake linings / Brake lining wear indicator
024	Return springs / Return spring repair kit
025	Anchor pins and accessories
026	Wheel hubs / Exciter rings / Thrust ring
027	Roller bearings / Seals nilos / Hub caps and accessories

Page

F

002	Axes de point fixe et douilles
003	Douilles / Arbres à came
004 - 007	Accessoires de fixation pour leviers de frein / Jeux de réparation arbre à came Pièces de rechange pour freins
009 - 019	Tambours de frein
020 - 021	Leviers de frein et accessoires / Tôles de fermeture / Mâchoires de frein
022 - 023	Garnitures de frein / Indicateurs d'usure des garnitures de frein
024	Ressorts de rappel / Jeu de réparation ressort de rappel
025	Accessoires pour axes de point fixe
026	Moyeux / Roues dentée / Bague de butée
027	Roulements de roue / Rondelles nilos / Capuchon de roue

056

056

Soweit Sie oder Ihre Kunden gleichwohl Montageanleitungen benötigen, fragen Sie uns vor der Bestellung. Montageanleitungen liegen nicht in allen Fällen bei. Please ask us for any assembly instructions you or your customers may need before ordering. Assembly instructions are not always included. Si vous ou vos clients avez néanmoins besoin des instructions de montage, demandez-nous les avant la commande. Les instructions de montage ne sont pas jointes automatiquement.



passend für / to fit / correspondant à Kässbohrer

Bremsbackenbolzen  
Anchor pins  
Axes de point fixe



Artikelnummer Part Number N° de pièce	Abmessung Dimension Dimension	Bemerkung Remark Remarque	OE Nr. OE - no. Réf. oe.
056.006-00	30 x 148	für Sicherungsring for lock ring pour bague d'arrêt	6.125.451.103
056.005-00	30 x 148	für Sicherungsblech for locking plate pour tôle d'arrêt	6.125.451.102
056.015-00	30 x 150	ohne Schmierung M10 x 1 / M12 without lubrication sans graissage	010-24.21.939-21
056.031-00	30 x 150	ohne Schmierung / Nirosta without lubrication / Stainless steel sans graissage / acier inoxydable	015-26.21.115-40E

Bremsbackenbüchsen  
Anchor pin bushes  
Douilles



Artikelnummer Part Number N° de pièce	Abmessung Dimension Dimension	Bemerkung Remark Remarque	OE Nr. OE - no. Réf. oe.
056.012-00	30 x 32,5 x 65	geschlossen closed fermé	010-24.21.923-14
056.019-00	30 x 34,0 x 30	geschlitzt slotted fendue	6.694.030.300



passend für / to fit / correspondant à Kässbohrer

Bremswellenbüchsen  
Camshaft bushes  
Douilles



Artikelnummer Part Number N° de pièce	Abbildung Illustration Illustration	Abmessung Dimension Dimension	Bemerkung Remark Remarque	OE Nr. OE - no. Réf. oe.
056.000-00	1	45 x 50 x 62	mit Bund with collar / avec collet	015-26.22.103-51
056.049-00	2	45 x 50 x 42	ohne Bund without collar / sans collet	015-26.22.101-51E
056.046-00	3	45 x 50 x 55	ohne Bund without collar / sans collet	6.696.089.000

Bremswellen  
Camshafts  
Arbres à came



Abb. links / Illustr. left / Illustr. gauche

Artikelnummer Part Number N° de pièce	Abmessung Dimension Dimension	OE Nr. OE - no. Réf. oe.
056.032-00	531 mm links / left / gauche	010-24.21.849-59
056.033-00	531 rechts / right / droite	010-24.21.849.60
056.036-00	560 mm links / left / gauche	010-24.21.849-77
056.037-00	560 mm rechts / right / droite	010-24.21.849.78
056.038-00	695 mm links / left / gauche	010-24.21.849-79
056.039-00	695 mm rechts / right / droite	010-24.21.849.80
056.077-00	579 mm links / left / gauche	016-26.52.112-01
056.078-00	579 mm rechts / right / droite	016-26.52.113-01

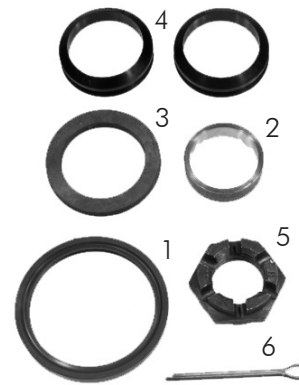
056





passend für / to fit / correspondant à Kässbohrer

Befestigungssatz Gestängesteller  
Fixing kit for slack adjuster  
Accessoires de fixation pour leviers de frein



Artikelnummer Part Number N° de pièce	Abbildung Illustration Illustration	Bezeichnung Description Description	Abmessung Dimension Dimension	OE Nr. OE - no. Réf. oe.
<b>056.066-00</b>	1 - 6	Rep. - Satz Repair kit Jeu de réparation	für Automatik Gestängesteller for automatic slack adjusters pour leviers de frein automatiques	
056.025-00	1	Dichtring Seal ring Joint	(1) 59 x 64 / 72 x 7,5	015-26.22.108-51
056.067-00	2	Metallring Ring, metal Joint, métal	(1) 34 x 40 x 11	015-26.22.312-21
056.027-10	3	Ring, Gummi Ring, rubber Rondelle, caoutchouc	(1) 42 x 58 x 5	4.753.189.000
056.028-00	4	V-Ring, Gummi V-ring, rubber V-rondelle, caoutchouc	(2) 40 x 50 x 12	4.751.334.000
056.029-10	5	Kronenmutter Castle nut Ecrou crénelé	(1) M27 - Höhe 14 mm M27 - height 14 mm M27 - hauteur 14 mm	015-26.21.621-41
056.030-00	6	Splint Split pin Goupille fendue	(1) 5 x 50 / DIN 94	0.200.094.036



passend für / to fit / correspondant à Kässbohrer

Rep. - Satz Bremswelle  
Camshaft repair kit  
Jeu de réparation arbre à came



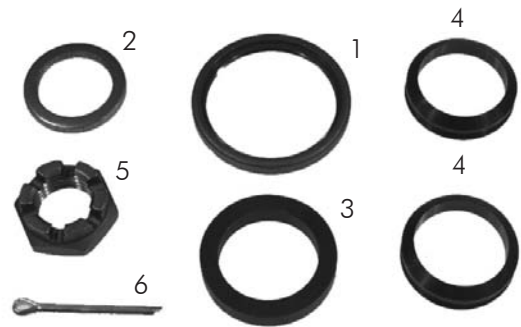
Artikelnummer Part Number N° de pièce	Abbildung Illustration Illustration	Bezeichnung Description Description	Abmessung Dimension Dimension	OE Nr. OE - no. Réf. oe.
<b>056.066-10</b>	1 - 8	Rep. - Satz Repair kit Jeu de réparation	für Automatik Gestängesteller for automatic slack adjusters pour leviers de frein automatiques	8.951.038.300
056.025-00	1	Dichtring Seal ring Joint	(1) 59 x 64 / 72 x 7,5	015-26.22.108-51
056.067-00	2	Metallring Ring, metal Joint, métal	(1) 34 x 40 x 11	015-26.22.312-21
056.027-10	3	Ring, Gummi Ring, rubber Rondelle, caoutchouc	(1) 42 x 58 x 5	4.753.189.000
056.028-00	4	V-Ring, Gummi V-ring, rubber V-rondelle, caoutchouc	(2) 40 x 50 x 12	4.751.334.000
056.029-10	5	Kronenmutter Castle nut Ecrou crénelé	(1) M27 - Höhe 14 mm M27 - height 14 mm M27 - hauteur 14 mm	015-26.21.621-41
056.030-00	6	Splint Split pin Goupille fendue	(1) 5 x 50 / DIN 94	0.200.094.036
056.000-00	7	Bremswellenbüchse Camshaft bush Douille	(1) 45 x 50 x 62 mit Bund with collar avec collet	015-26.22.103-51
056.049-00	8	Bremswellenbüchse Camshaft bush Douille	(1) 45 x 50 x 42	015-26.22.101-51E

056



passend für / to fit / correspondant à Kässbohrer

Befestigungssatz Gestängesteller  
Fixing kit for slack adjuster  
Accessoires de fixation pour leviers de frein

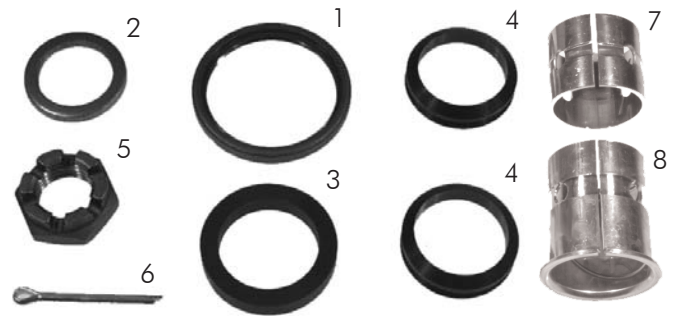


Artikelnummer Part Number N° de pièce	Abbildung Illustration Illustration	Bezeichnung Description Description	Abmessung Dimension Dimension	OE Nr. OE - no. Réf. oe.
<b>056.024-00</b>	1 - 6	Rep. - Satz Repair kit Jeu de réparation		
056.025-00	1	Dichtring Seal ring Joint	(1) 59 x 64 / 72 x 7,5	015-26.22.108-51
056.026-00	2	Scheibe Washer Rondelle	(1) 33 x 48 x 4	015-26.21.118-40
056.027-00	3	Ring, Gummi Ring, rubber Rondelle, caoutchouc	(1) 42 x 58 x 10	4.751.348.000
056.028-00	4	V-Ring, Gummi V-ring, rubber V-rondelle, caoutchouc	(2) 40 x 50 x 12	4.751.334.000
056.029-00	5	Kronenmutter Castle nut Ecrou crénelé	(1) M27 / DIN 937	0.100.937.021
056.030-00	6	Splint Split pin Goupille fendue	(1) 5 x 50 / DIN 94	0.200.094.036



passend für / to fit / correspondant à Kässbohrer

Rep. - Satz Bremswelle  
Camshaft repair kit  
Jeu de réparation arbre à came



Artikelnummer Part Number N° de pièce	Abbildung Illustration Illustration	Bezeichnung Description Description	Abmessung Dimension Dimension	OE Nr. OE - no. Réf. oe.
<b>056.024-10</b>	1 - 8	Rep. - Satz Repair kit Jeu de réparation		8.951.038.200
056.025-00	1	Dichtring (1) Seal ring / Joint	59 x 64 / 72 x 7,5	015-26.22.108-51
056.026-00	2	Scheibe (1) Washer / Rondelle	33 x 48 x 4	015-26.21.118-40
056.027-00	3	Ring, Gummi (1) Ring, rubber / Rondelle, caoutchouc	42 x 58 x 10	4.751.348.000
056.028-00	4	V-Ring, Gummi (2) V-ring, rubber / V-rondelle, caoutchouc	40 x 50 x 12	4.751.334.000
056.029-00	5	Kronenmutter (1) Castle nut / Ecrou crénelé	M27 / DIN 937	0.100.937.021
056.030-00	6	Splint (1) Split pin / Goupille fendue	5 x 50 / DIN 94	0.200.094.036
056.000-00	7	Bremswellenbüchse (1) Camshaft bush / Douille with collar / avec collet	45 x 50 x 62 mit Bund	015-26.22.103-51
056.049-00	8	Bremswellenbüchse (1) Camshaft bush / Douille	45 x 50 x 42	015-26.22.101-51E

Bremsenverschleißteile  
Brake replacement parts  
Pièces de rechange pour freins



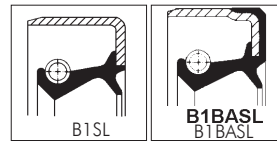
Artikelnummer Part Number N° de pièce	Bezeichnung Description Description	Abmessung / Bemerkung Dimension / Remark Dimension / Remarque	OE Nr. Oe - no. Réf. oe.
056.050-00	Schmierrohr Tube / Tuyau	9 to. / 10 to.	015-26.21.114-76C
056.054-00	Schmiernippel Grease nipple / Graisseur	AS 8 x 1 / 9 to. / 10 to.	0.271.412.013
056.051-00	Kappe Cap / Capuchon	rot red / rouge	

Aufgeführte Original-Ersatzteilenummern dienen nur zu Vergleichszwecken und dürfen in Rechnungen und Lieferscheinen an die Fahrzeugbesitzer nicht erscheinen. Die von uns gelieferten Produkte sind ausschließlich dem bestimmungsgemäßen Gebrauch zuzuführen. Der Einbau darf nur durch geschultes Personal erfolgen. OE part nos. serve for comparison only and may not appear on invoices and delivery notes to the vehicle owners. The products we supply should only be used as intended and they should only be installed by trained staff. Les numéros d'origine ont seulement pour but la comparaison. Il n'est pas permis de mentionner les numéros d'origine dans les factures et les notes de livraison adressées aux propriétaires des véhicules. Les produits que nous livrons seront exclusivement utilisés pour un emploi conforme. Le montage sera uniquement exécuté par du personnel formé à cet effet.



passend für / to fit / correspondant à Kässbohrer

Wellendichringe / Anlaufscheibe  
Seals rings / Washer  
Joints d'arbre / Anneau

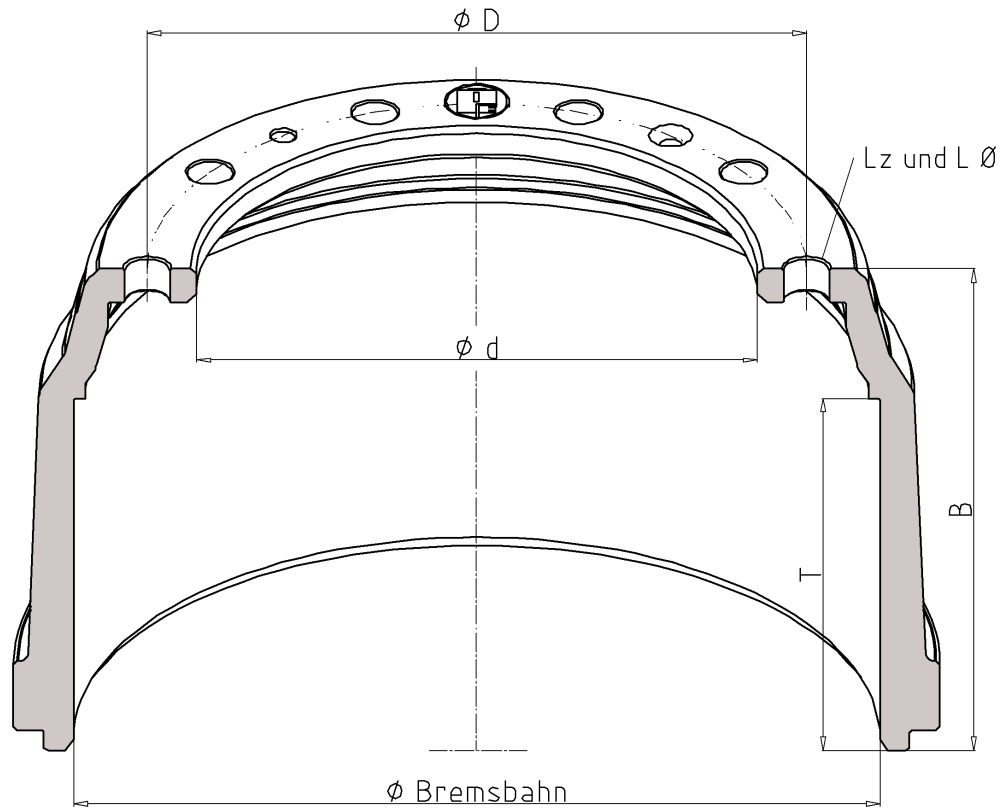


Artikelnummer Part Number N° de pièce	Bezeichnung Description Description	Abmessung Dimenison Dimenison	Bemerkung Remark Remarque	OE Nr. Oe - no. Réf. oe.
056.025-00	Wellendichtring Seal ring Joints d'arbre	59 x 72 x 7,5	B1SL	015-26.22.108-51
056.040-00	Wellendichtring Seal ring Joints d'arbre	45 x 55 x 7,0	B1BASL	4.753.672.000 D
056.041-00	Anlaufscheibe Washer Anneau	45 x 55 / 64 x 3/4		015-26.21.117-93



passend für / to fit / correspondant à Kässbohrer

Bremstrommeln - Erklärungen  
 Brake drums - Explanations  
 Tambours de frein - Explications



V = vorne  
 front  
 avant

H = hinten  
 rear  
 arrière

L = Liftachse  
 lifting axle  
 essieu levable

T = Bremsbahn  
 brake surface  
 surface de frein

B = Höhe  
 height  
 hauteur

KG = Gewicht (KG)  
 weight (KG)  
 poids (KG)

D = Radbolzen - Lochkreis Ø  
 bolt hole circle  
 diamètre du cercle des trous

d = Nabenbohrung  
 hub fit  
 alésage de moyeu

Lz = Lochzahl  
 number of holes  
 nombre des trous de fixation

LØ = Lochdurchmesser  
 hole diameter  
 diamètre du trou



passend für / to fit / correspondant à Kässbohrer / Evobus

Artikelnummer Part number N° de pièce	Bemerkung	V/H	Bremse Brake Frein	T	B	D	d	Lz / LØ	kg
---	-----------	-----	--------------------------	---	---	---	---	---------	----

passend für / to fit / correspondant à Kässbohrer Anhänger - Achsen

056.619-00			300 x 200	216	300	225	185	10 x Ø23 / 2 x M16	33,0
056.602-00			400 x 200	210	293	335	280	10 x Ø23 / 2 x M16	51,5
056.603-00			400 x 200	210	293	335	290	10 x Ø23 / 2 x M16	55,0
056.600-00			400 x 200	210	315	335	280	10 x Ø23 / 2 x M16x2	56,0
056.601-00			400 x 200	210	315	335	290	10 x Ø23 / 2 x M16	63,0
056.618-00			400 x 200	212	266	335	290	10 x Ø23 / 2 x M16	52,0
056.605-00			400 x 200	215	266	335	280	10 x Ø23 / 2 x M16	58,0
056.610-00			400 x 200	225	335	335	290	10 x Ø23 / 2 x M16	67,0
056.606-00			400 x 200	253	334	335	280	10 x Ø23 / 2 x M16	57,0
056.611-00			400 x 200	253	286	335	290	6 x Ø21	60,0
056.609-00			420 x 180	189	256	275	222	8 x Ø21 / 2 x M16	51,0

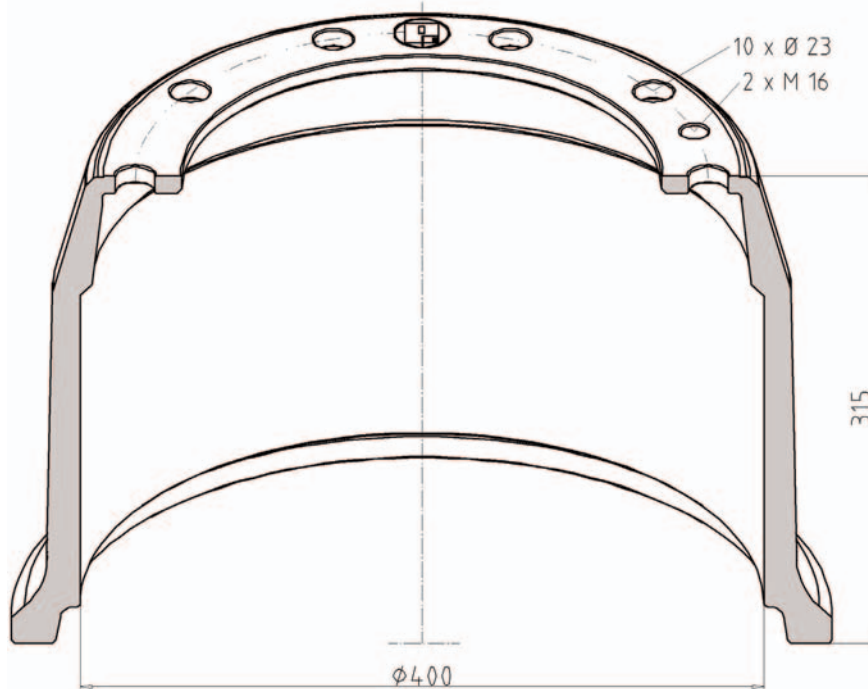
passend für / to fit / correspondant à Evobus

056.616-00		V	410 x 160	170	236	335	290	10 x Ø23 / 2 x M16	52,0
056.620-00		H	410 x 180	190	260	335	290	10 x Ø23 / 2 x M16	50,0
056.617-00		H	410 x 220	230	282	335	290	10 x Ø23 / 2 x M16	61,5
056.624-00		H	410 x 220	234	275	335	282	10xØ23/2xM12/2xØ14/Ø21	63,5
056.623-00		H	420 x 180	189	261,5	335	290	10 x Ø23 / 2 x M16	53,0
056.608-00		H	420 x 180	190	261,5	335	290	10 x Ø21 / 2 x M16	53,0



passend für / to fit / correspondant à Kässbohrer

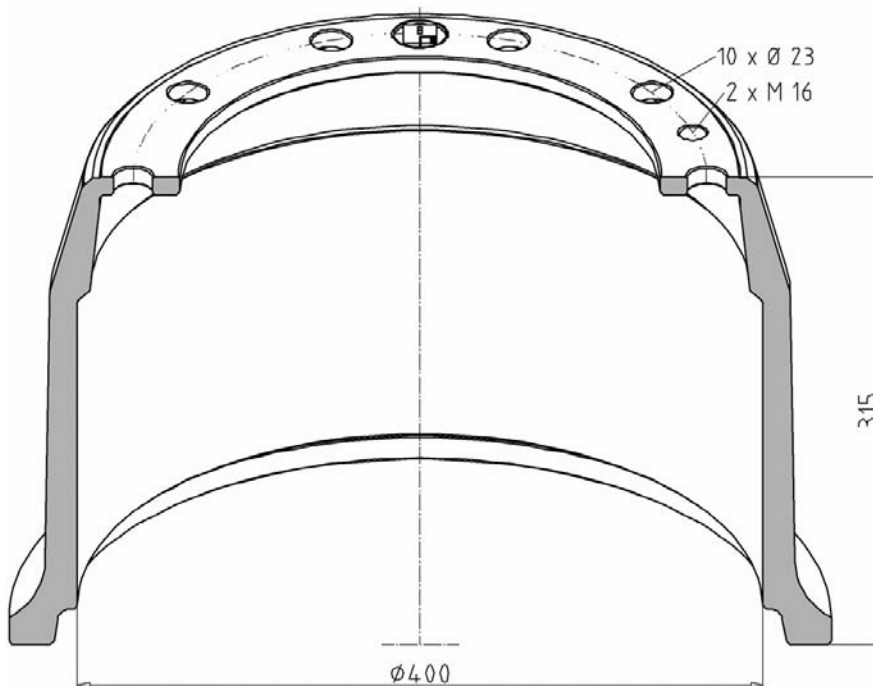
Artikelnummer Part number N° de pièce	Bremsbahn Brake surface Surface de frein	LochkreisØ Bolt hole circle Diamètre du cercle des trous	Nabenbohrung Hub fit Alésage de moyeu	Gewicht (KG) Weight Poids	V / H front / rear avant / arrière	OE - Nr. oe - no. réf. oe.
056.600-00	210 mm	Ø 335 mm	Ø 280 mm	56,0 kg		passend für to fit / correspondant



010.24.21.949-11

056

Artikelnummer Part number N° de pièce	Bremsbahn Brake surface Surface de frein	LochkreisØ Bolt hole circle Diamètre du cercle des trous	Nabenbohrung Hub fit Alésage de moyeu	Gewicht (KG) Weight Poids	V / H front / rear avant / arrière	OE - Nr. oe - no. réf. oe.
056.601-00	210 mm	Ø 335 mm	Ø 290 mm	58,0 kg		passend für to fit / correspondant



015.26.22.112-32





passend für / to fit / correspondant à Kässbohrer

Artikelnummer Part number N° de pièce	Bremsbahn Brake surface Surface de frein	LochkreisØ Bolt hole circle Diamètre du cercle des trous	Nabenbohrung Hub fit Alésage de moyeu	Gewicht (KG) Weight Poids	V / H front / rear avant / arrière	OE - Nr. oe - no. réf. oe.
056.602-00	210 mm	Ø 335 mm	Ø 280 mm	51,5 kg		passend für to fit / correspondant
						010.24.21.949-43
Artikelnummer Part number N° de pièce	Bremsbahn Brake surface Surface de frein	LochkreisØ Bolt hole circle Diamètre du cercle des trous	Nabenbohrung Hub fit Alésage de moyeu	Gewicht (KG) Weight Poids	V / H front / rear avant / arrière	OE - Nr. oe - no. réf. oe.
056.603-00	210 mm	Ø 335 mm	Ø 290 mm	55,0 kg		passend für to fit / correspondant
						015.26.21.112-34

Aufgeführte Original-Ersatzteilenummern dienen nur zu Vergleichszwecken und dürfen in Rechnungen und Lieferscheinen an die Fahrzeugbesitzer nicht erscheinen. Die von uns gelieferten Produkte sind ausschließlich dem bestimmungsgemäßen Gebrauch zuzuführen. Der Einbau darf nur durch geschultes Personal erfolgen. OE part nos. serve for comparison only and may not appear on invoices and delivery notes to the vehicle owners. The products we supply should only be used as intended and they should only be installed by trained staff. Les numéros d'origine ont seulement pour but la comparaison. Il n'est pas permis de mentionner les numéros d'origine dans les factures et les notes de livraison adressées aux propriétaires des véhicules. Les produits que nous livrons seront exclusivement utilisés pour un emploi conforme. Le montage sera uniquement exécuté par du personnel formé à cet effet.



passend für / to fit / correspondant à Kässbohrer

Artikelnummer Part number N° de pièce	Bremsbahn Brake surface Surface de frein	LochkreisØ Bolt hole circle Diamètre du cercle des trous	Nabenbohrung Hub fit Alésage de moyeu	Gewicht (KG) Weight Poids	V / H front / rear avant / arrière	OE - Nr. oe - no. réf. oe.
<b>056.605-00</b>	215 mm	Ø 335 mm	Ø 280 mm	58,0 kg		passend für to fit / correspondant
						010.24.21.949-08
<b>056.606-00</b>	253 mm	Ø 335 mm	Ø 280 mm	57,0 kg		passend für to fit / correspondant
						010.24.21.949-49

056

Aufgeführte Original-Ersatzteilenummern dienen nur zu Vergleichszwecken und dürfen in Rechnungen und Lieferscheinen an die Fahrzeugbesitzer nicht erscheinen. Die von uns gelieferten Produkte sind ausschließlich dem bestimmungsgemäßen Gebrauch zuzuführen. Der Einbau darf nur durch geschultes Personal erfolgen. OE part nos. serve for comparison only and may not appear on invoices and delivery notes to the vehicle owners. The products we supply should only be used as intended and they should only be installed by trained staff. Les numéros d'origine ont seulement pour but la comparaison. Il n'est pas permis de mentionner les numéros d'origine dans les factures et les notes de livraison adressées aux propriétaires des véhicules. Les produits que nous livrons seront exclusivement utilisés pour un emploi conforme. Le montage sera uniquement exécuté par du personnel formé à cet effet.



passend für / to fit / correspondant à Kässbohrer

Artikelnummer Part number N° de pièce	Bremsbahn Brake surface Surface de frein	LochkreisØ Bolt hole circle Diamètre du cercle des trous	Nabenbohrung Hub fit Alésage de moyeu	Gewicht (KG) Weight Poids	V / H front / rear avant / arrière	OE - Nr. oe - no. réf. oe.
<b>056.608-00</b>	188 mm	Ø 335 mm	Ø 290 mm	53,0 kg	H	passend für to fit / correspondant
						107.25.20.150-06
Artikelnummer Part number N° de pièce	Bremsbahn Brake surface Surface de frein	LochkreisØ Bolt hole circle Diamètre du cercle des trous	Nabenbohrung Hub fit Alésage de moyeu	Gewicht (KG) Weight Poids	V / H front / rear avant / arrière	OE - Nr. oe - no. réf. oe.
<b>056.609-00</b>	189 mm	Ø 275 mm	Ø 222 mm	53,0 kg		passend für to fit / correspondant
						119.25.20.150-02 119.25.20.160-01

Aufgeführte Original-Ersatzteilenummern dienen nur zu Vergleichszwecken und dürfen in Rechnungen und Lieferscheinen an die Fahrzeugbesitzer nicht erscheinen. Die von uns gelieferten Produkte sind ausschließlich dem bestimmungsgemäßen Gebrauch zuzuführen. Der Einbau darf nur durch geschultes Personal erfolgen. OE part nos. serve for comparison only and may not appear on invoices and delivery notes to the vehicle owners. The products we supply should only be used as intended and they should only be installed by trained staff. Les numéros d'origine ont seulement pour but la comparaison. Il n'est pas permis de mentionner les numéros d'origine dans les factures et les notes de livraison adressées aux propriétaires des véhicules. Les produits que nous livrons seront exclusivement utilisés pour un emploi conforme. Le montage sera uniquement exécuté par du personnel formé à cet effet.



passend für / to fit / correspondant à Kässbohrer

Artikelnummer Part number N° de pièce	Bremsbahn Brake surface Surface de frein	LochkreisØ Bolt hole circle Diamètre du cercle des trous	Nabenbohrung Hub fit Alésage de moyeu	Gewicht (KG) Weight Poids	V / H front / rear avant / arrière	OE - Nr. oe - no. réf. oe.
056.610-00	220 mm	Ø 335 mm	Ø 290 mm	67,0 kg		passend für to fit / correspondant
						016.26.22.111-32
056.611-00	253 mm	Ø 335 mm	Ø 290 mm	60,0 kg		passend für to fit / correspondant
						010.24.21.948-26

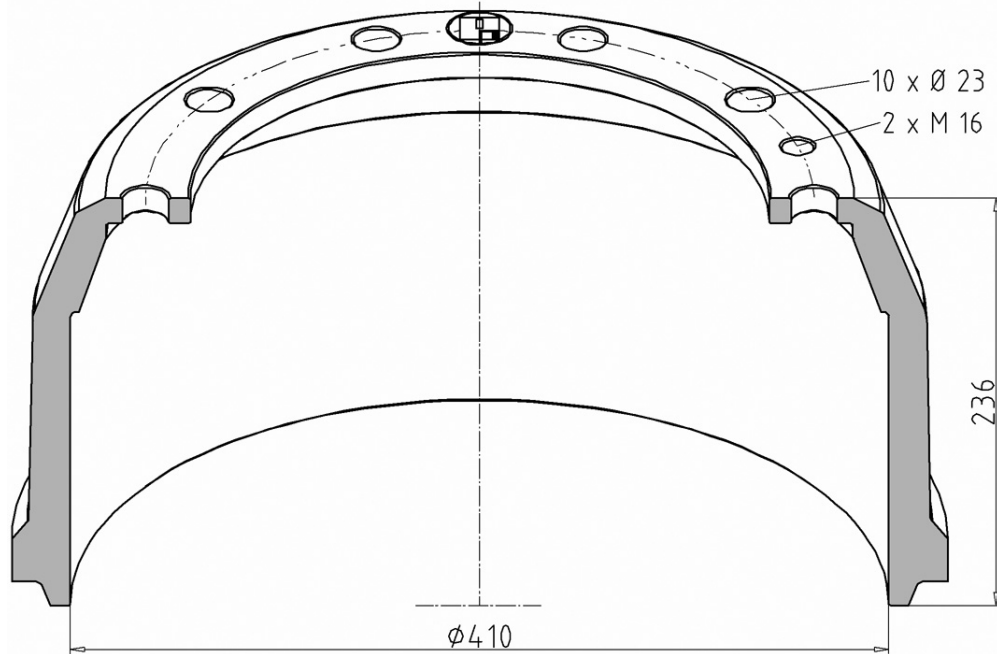
056

Aufgeführte Original-Ersatzteilenummern dienen nur zu Vergleichszwecken und dürfen in Rechnungen und Lieferscheinen an die Fahrzeugbesitzer nicht erscheinen. Die von uns gelieferten Produkte sind ausschließlich dem bestimmungsgemäßen Gebrauch zuzuführen. Der Einbau darf nur durch geschultes Personal erfolgen. OE part nos. serve for comparison only and may not appear on invoices and delivery notes to the vehicle owners. The products we supply should only be used as intended and they should only be installed by trained staff. Les numéros d'origine ont seulement pour but la comparaison. Il n'est pas permis de mentionner les numéros d'origine dans les factures et les notes de livraison adressées aux propriétaires des véhicules. Les produits que nous livrons seront exclusivement utilisés pour un emploi conforme. Le montage sera uniquement exécuté par du personnel formé à cet effet.



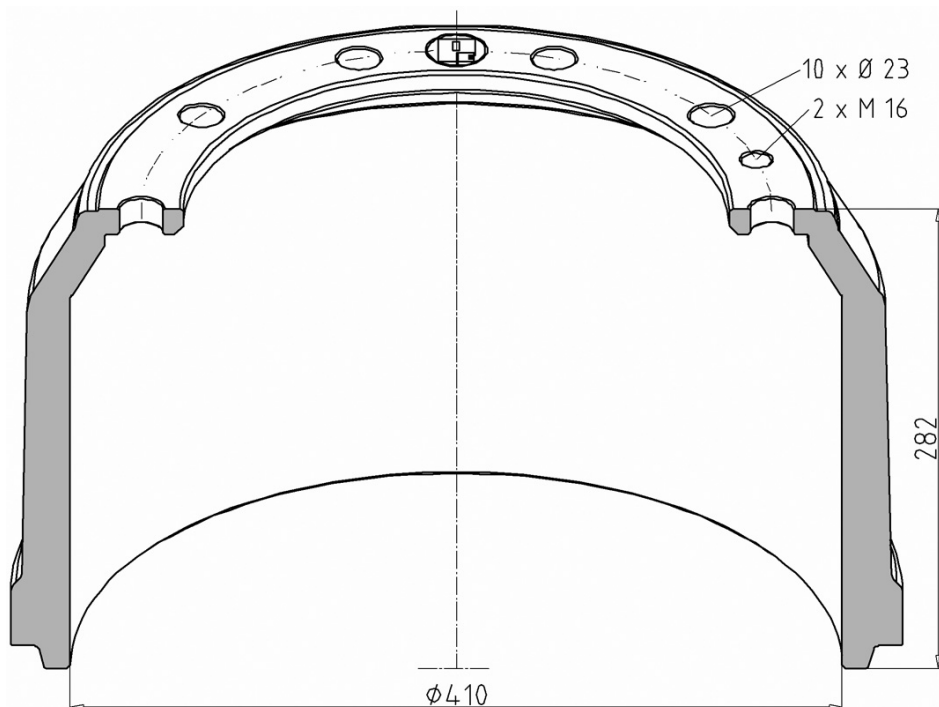
passend für / to fit / correspondant à Kässbohrer

Artikelnummer Part number N° de pièce	Bremsbahn Brake surface Surface de frein	LochkreisØ Bolt hole circle Diamètre du cercle des trous	Nabenbohrung Hub fit Alésage de moyeu	Gewicht (KG) Weight Poids	V / H front / rear avant / arrière	OE - Nr. oe - no. réf. oe.
<b>056.616-00</b>	170 mm	Ø 335 mm	Ø 290 mm	52,0 kg	V	passend für to fit / correspondant



179.24.11.113-06

Artikelnummer Part number N° de pièce	Bremsbahn Brake surface Surface de frein	LochkreisØ Bolt hole circle Diamètre du cercle des trous	Nabenbohrung Hub fit Alésage de moyeu	Gewicht (KG) Weight Poids	V / H front / rear avant / arrière	OE - Nr. oe - no. réf. oe.
<b>056.617-00</b>	229 mm	Ø 335 mm	Ø 290 mm	61,5 kg	H	passend für to fit / correspondant



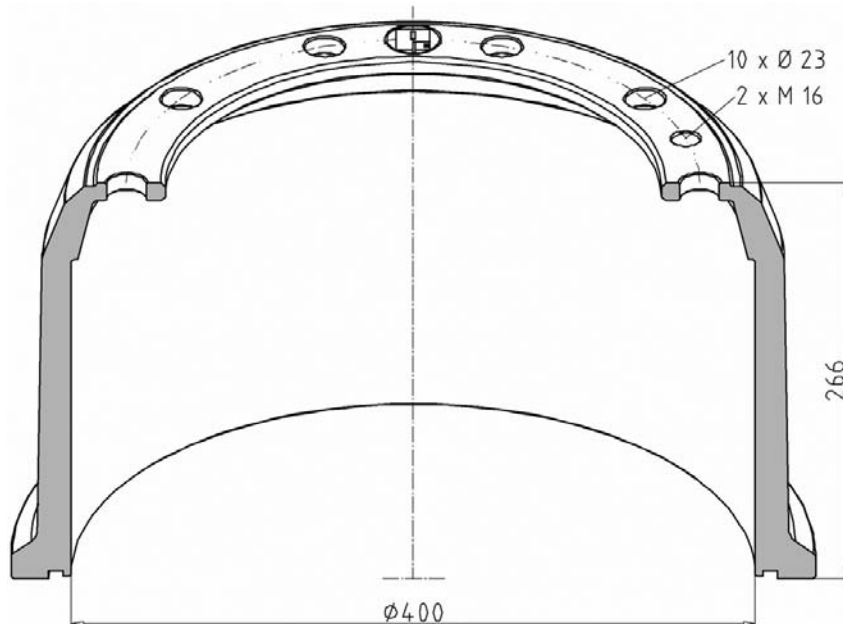
179.25.20.114-11

Aufgeführte Original-Ersatzteilenummern dienen nur zu Vergleichszwecken und dürfen in Rechnungen und Lieferscheinen an die Fahrzeugbesitzer nicht erscheinen. Die von uns gelieferten Produkte sind ausschließlich dem bestimmungsgemäßen Gebrauch zuzuführen. Der Einbau darf nur durch geschultes Personal erfolgen. OE part nos. serve for comparison only and may not appear on invoices and delivery notes to the vehicle owners. The products we supply should only be used as intended and they should only be installed by trained staff. Les numéros d'origine ont seulement pour but la comparaison. Il n'est pas permis de mentionner les numéros d'origine dans les factures et les notes de livraison adressées aux propriétaires des véhicules. Les produits que nous livrons seront exclusivement utilisés pour un emploi conforme. Le montage sera uniquement exécuté par du personnel formé à cet effet.



passend für / to fit / correspondant à Kässbohrer

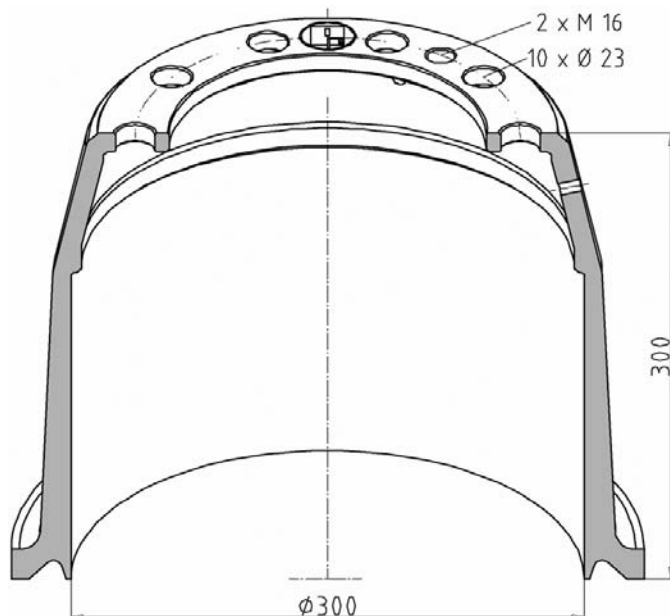
Artikelnummer Part number N° de pièce	Bremsbahn Brake surface Surface de frein	LochkreisØ Bolt hole circle Diamètre du cercle des trous	Nabenbohrung Hub fit Alésage de moyeu	Gewicht (KG) Weight Poids	V / H front / rear avant / arrière	OE - Nr. oe - no. réf. oe.
056.618-00	214 mm	Ø 335 mm	Ø 290 mm	52,0 kg		passend für to fit / correspondant



015.26.85.111-15

056

Artikelnummer Part number N° de pièce	Bremsbahn Brake surface Surface de frein	LochkreisØ Bolt hole circle Diamètre du cercle des trous	Nabenbohrung Hub fit Alésage de moyeu	Gewicht (KG) Weight Poids	V / H front / rear avant / arrière	OE - Nr. oe - no. réf. oe.
056.619-00	216 mm	Ø 225 mm	Ø 185 mm	33,0 kg		passend für to fit / correspondant



016.26.52.312-01

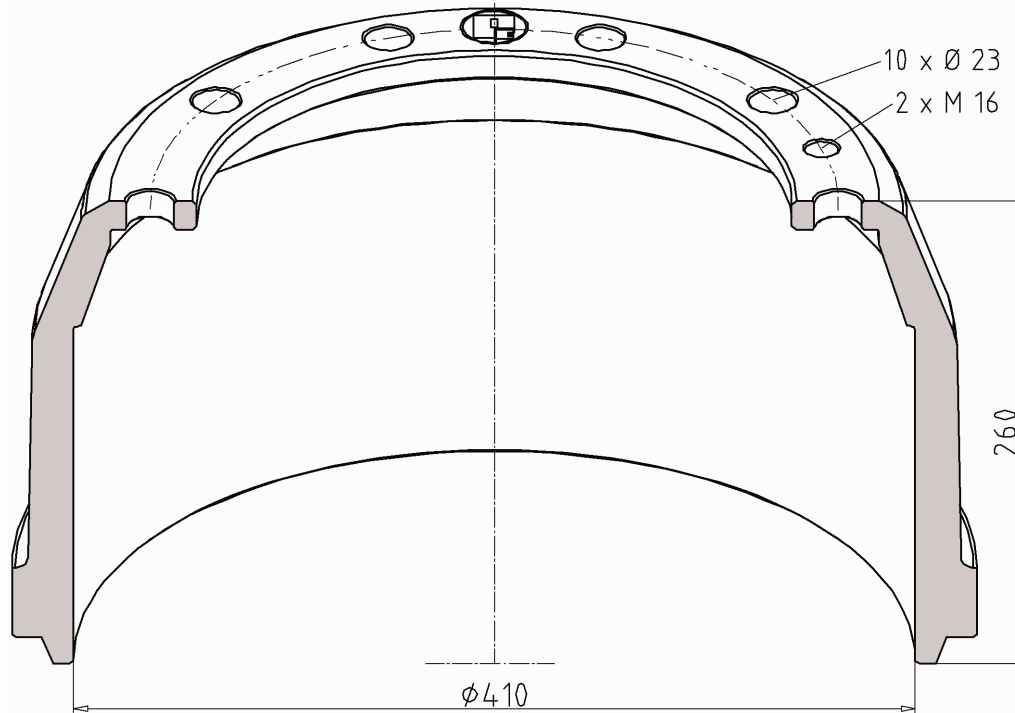
Aufgeführte Original-Ersatzteilenummern dienen nur zu Vergleichszwecken und dürfen in Rechnungen und Lieferscheinen an die Fahrzeugbesitzer nicht erscheinen. Die von uns gelieferten Produkte sind ausschließlich dem bestimmungsgemäßen Gebrauch zuzuführen. Der Einbau darf nur durch geschultes Personal erfolgen. OE part nos. serve for comparison only and may not appear on invoices and delivery notes to the vehicle owners. The products we supply should only be used as intended and they should only be installed by trained staff. Les numéros d'origine ont seulement pour but la comparaison. Il n'est pas permis de mentionner les numéros d'origine dans les factures et les notes de livraison adressées aux propriétaires des véhicules. Les produits que nous livrons seront exclusivement utilisés pour un emploi conforme. Le montage sera uniquement exécuté par du personnel formé à cet effet.





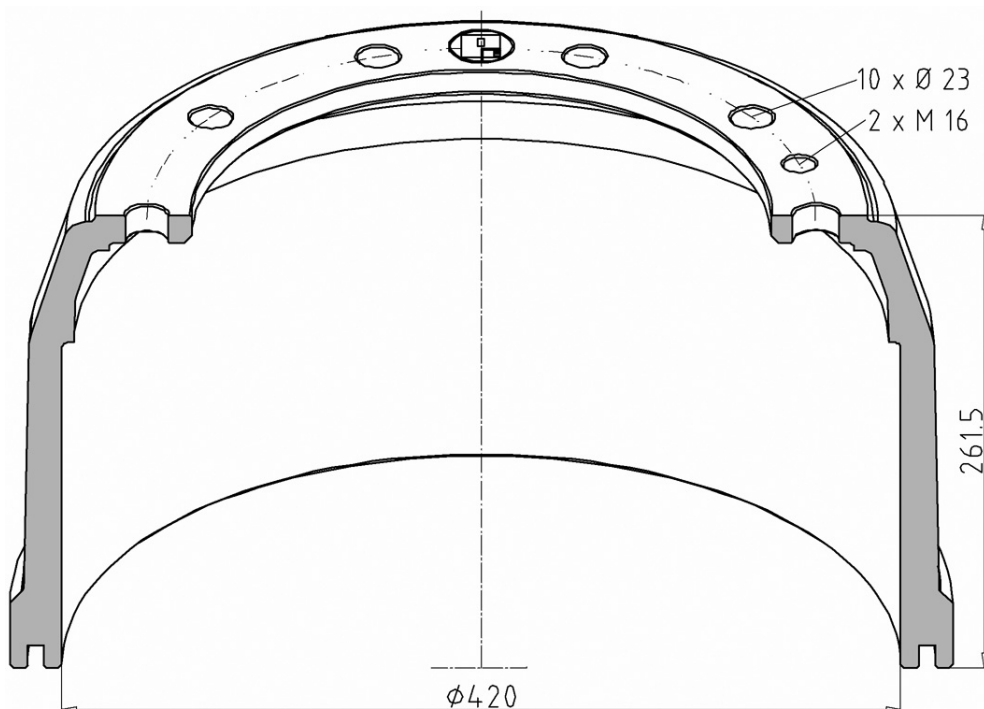
passend für / to fit / correspondant à Kässbohrer

Artikelnummer Part number N° de pièce	Bremsbahn Brake surface Surface de frein	LochkreisØ Bolt hole circle Diamètre du cercle des trous	Nabenbohrung Hub fit Alésage de moyeu	Gewicht (KG) Weight Poids	V / H front / rear avant / arrière	OE - Nr. oe - no. réf. oe.
056.620-00	190 mm	Ø 335 mm	Ø 290 mm	50,0 kg		passend für to fit / correspondant



179.25.20.112-07

Artikelnummer Part number N° de pièce	Bremsbahn Brake surface Surface de frein	LochkreisØ Bolt hole circle Diamètre du cercle des trous	Nabenbohrung Hub fit Alésage de moyeu	Gewicht (KG) Weight Poids	V / H front / rear avant / arrière	OE - Nr. oe - no. réf. oe.
056.623-00	188 mm	Ø 335 mm	Ø 290 mm	53,0 kg	H	passend für to fit / correspondant



179.25.20.112-08

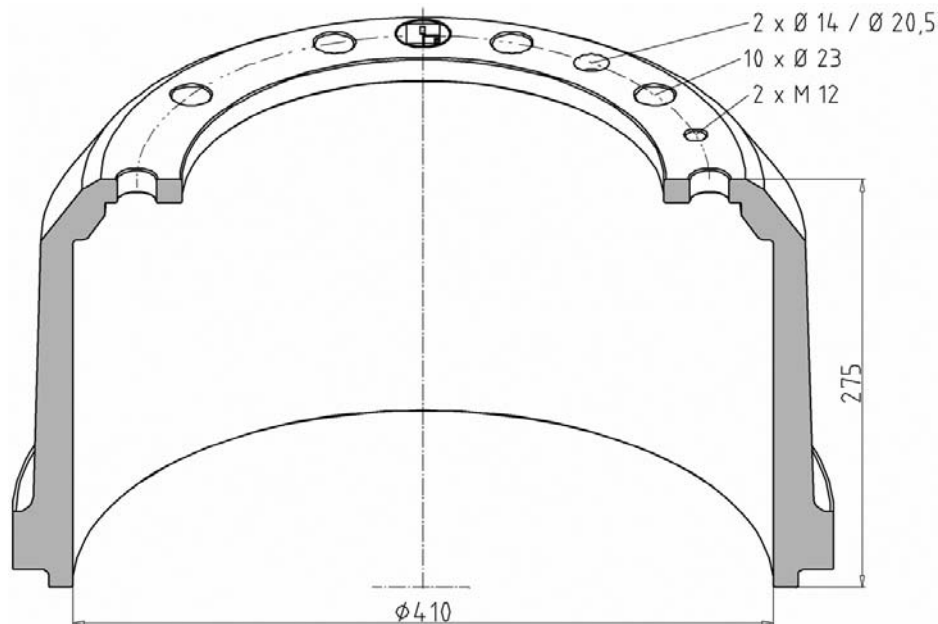
Aufgeführte Original-Ersatzteilenummern dienen nur zu Vergleichszwecken und dürfen in Rechnungen und Lieferscheinen an die Fahrzeugbesitzer nicht erscheinen. Die von uns gelieferten Produkte sind ausschließlich dem bestimmungsgemäßen Gebrauch zuzuführen. Der Einbau darf nur durch geschultes Personal erfolgen. OE part nos. serve for comparison only and may not appear on invoices and delivery notes to the vehicle owners. The products we supply should only be used as intended and they should only be installed by trained staff. Les numéros d'origine ont seulement pour but la comparaison. Il n'est pas permis de mentionner les numéros d'origine dans les factures et les notes de livraison adressées aux propriétaires des véhicules. Les produits que nous livrons seront exclusivement utilisés pour un emploi conforme. Le montage sera uniquement exécuté par du personnel formé à cet effet.



passend für / to fit / correspondant à Kässbohrer

Artikelnummer Part number N° de pièce	Bremsbahn Brake surface Surface de frein	LochkreisØ Bolt hole circle Diamètre du cercle des trous	Nabenbohrung Hub fit Alésage de moyeu	Gewicht (KG) Weight Poids	V / H front / rear avant / arrière	OE - Nr. oe - no. réf. oe.
056.624-00	234 mm	Ø 335 mm	Ø 282 mm	63,5 kg		passend für to fit / correspondant

8.252.019.174



056

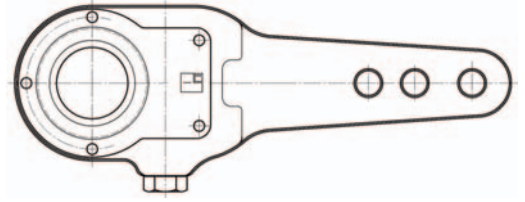
Artikelnummer Part number N° de pièce	Bremsbahn Brake surface Surface de frein	LochkreisØ Bolt hole circle Diamètre du cercle des trous	Nabenbohrung Hub fit Alésage de moyeu	Gewicht (KG) Weight Poids	V / H front / rear avant / arrière	OE - Nr. oe - no. réf. oe.
						passend für to fit / correspondant





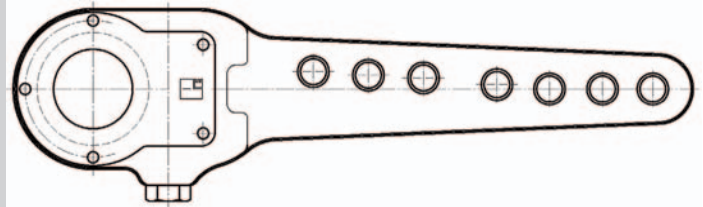
passend für / to fit / correspondant à Kässbohrer

Gestängesteller gerade (A36 x 40 / DIN 5481)  
Slack adjuster straight (A36 x 40 / DIN 5481)  
Levier de frein droit (A36 x 40 / DIN 5481)



Artikelnummer Part Number N° de pièce	Abmessung Dimension Dimension	Bemerkung Remark Remarque	OE Nr. OE - no. Réf. oe.
056.402-00	120 / 150 / 180 / 14Ø	kurz short court	8.283.000.586
Länge / Length / Longueur = 218 mm			

Gestängesteller gerade (A36 x 40 / DIN 5481)  
Slack adjuster straight (A36 x 40 / DIN 5481)  
Levier de frein droit (A36 x 40 / DIN 5481)



Artikelnummer Part Number N° de pièce	Abmessung Dimension Dimension	Bemerkung Remark Remarque	OE Nr. OE - no. Réf. oe.
056.407-00	120 / 150 / 180 / 260 / 290 / 14Ø	lang long longue	8.282.000.151 (8.283.000.562)
Länge / Length / Longueur = 310 mm			
056.408-00	120 / 150 / 180 / 14Ø 290 / 18Ø	lang long longue	8.283.000.592
Länge / Length / Longueur = 310 mm			



passend für / to fit / correspondant à Kässbohrer

Fixpunkte  
Support  
Support



Artikelnummer Part Number N° de pièce	Bemerkung Remark Remarque	OE Nr. OE -no. Réf. oe.
056.068-00	rechts right droite	015-26.21.611-41D
056.069-00	links left gauche	015-26.21.612-41D

Zubehör für Abdeckbleche  
Accessories for dust cover  
Accessoires pour tôle de fermeture



Artikelnummer Part Number N° de pièce	Abbildung Illustration Illustration	Bezeichnung Description Description	OE Nr. OE -no. Réf. oe.
056.070-00	1	Verschlusszapfen Locking stud Tubulure de tenon	8.011.000.322
056.071-00	2	Clip Clip Clip	8.011.000.835

Gestängesteller - Zubehör  
Slack adjuster accessories  
Accessoires pour levier de frein



Artikelnummer Part Number N° de pièce	Bezeichnung Description Description
056.411-00	Staubkappe Dust cover Capuchon de poussière

056



passend für / to fit / correspondant à Kässbohrer

Bremsbacken - Stahl  
 Brake shoes - Steel  
 Mâchoires de frein - Acier



Artikelnummer Part Number N° de pièce	Abbildung Illustration Illustration	Abmessung Dimension Dimension	Bemerkung Remark Remarque	OE Nr. OE - no. Réf. oe.
056.042-00	1	300 x 200	Tieflader Low loader Remorque surbaissée	016-26.52.200-03
056.062-00	2	400 x 150	für Autotransporter for car transporter pour camion de transport pour automobiles	013-26.21.200-76
056.022-00	2	400 x 200	9 to. / 10 to.	010-24.21.920-73
056.022-50	2	400 x 200	dto. mit PE - Belag dto. with PE brake lining dto. avec garniture de frein PE	

Abdeckbleche  
 Dust covers  
 Tôles de fermeture



Abb. 056.087-00 / Illustr. 056.087-00 / Illustr. 056.087-00

Artikelnummer Part Number N° de pièce	für Bremsbacke for brake shoe pour mâchoire de frein	Bemerkung Remark Remarque	OE Nr. Oe - no. Réf. oe.
056.087-00	056.022-00	unten rechts / oben links bottom right / top left en bas droite / en haut gauche	015-26.21.181-36
056.088-00	056.022-00	oben rechts / unten links top right / bottom left en haut droite / en bas gauche	015-26.21.191-36

passend für / to fit / correspondant à Kässbohrer

Bremsbeläge / KBA 60873  
 Brake linings / KBA 60873  
 Garnitures de frein / KBA 60873

Artikelnummer Part Number N° de pièce	WVA-Nr. WVA-No. WVA-No.	Stärke Thickness Epaisseur	Rep.Stufe Repair Step Cote	Menge Pieces Pièces	Bremsen Ø Brake Ø Frein Ø
086.105-00	19166 / 19167	18,60	N	je 4	Ø420 x 200
086.105-10	19166 / 19167	19,60	1	je 4	
086.105-20	19166 / 19167	20,60	2	je 4	

Bremsbelagverschleißanzeiger  
 Brake lining wear indicator  
 Indicateurs d'usure des garnitures de frein



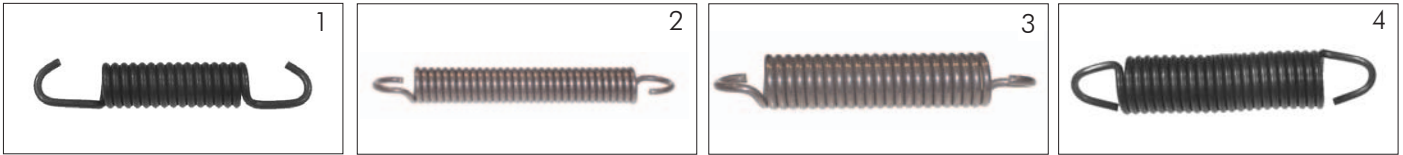
Artikelnummer Part Number N° de pièce	Länge Length Longueur	passend für WVA-Nr. to fit correspondant	OE Nr. oe - no. Réf oe.
056.110-00	335 mm	29 030 / 29 053	8.282.388.45.10

056



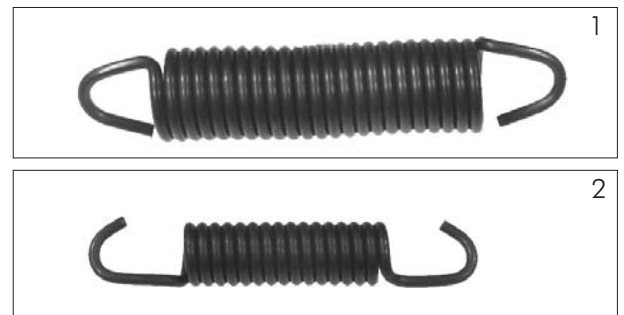
passend für / to fit / correspondant à Kässbohrer

Bremsbackenfedern  
Return springs  
Ressorts de rappel



Artikelnummer Part Number N° de pièce	Abbildung Illustration Illustration	Abmessung Dimension Dimension	OE Nr. Oe - no. Réf. oe.
056.064-00	1	3,8 x 20 x 112	8.285.049.125
056.002-00	2	4,0 x 22 x 170	010-24.21.994-03
056.020-00	3	5,0 x 30 x 160	6.128.113.019
056.063-00	4	5,0 x 34 x 167	8.285.049.124

Rep. - Satz Bremsbackenfedern  
Return spring repair kit  
Jeu de réparation ressort de rappel



Artikelnummer Part Number N° de pièce	Abbildung Illustration Illustration	Bezeichnung Description Description	Abmessung Dimension Dimension	OE Nr. OE - no. Réf. oe.
056.065-00	1 - 2	Rep. - Satz Repair kit Jeu de réparation	bestehend aus: consisting of: se composant de:	129 99 114
056.063-00	1	Bremsbackenfeder (1) Return spring Ressort de rappel	5,0 x 34 x 167	8.285.049.124
056.064-00	2	Bremsbackenfeder (2) Return spring Ressort de rappel	3,8 x 20 x 112	8.285.049.125



passend für / to fit / correspondant à Kässbohrer

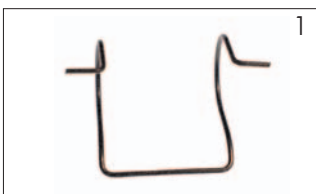
Rollenbolzen  
Bolt  
Boulon



Artikelnummer Part Number N° de pièce	Abmessung Dimension Dimension	OE Nr. OE - no. Réf. oe.
056.003-00	19,5 x 36 x 57	010-24.21.928-15

Bremsbacken - Zubehör  
Anchor pins accessories  
Accessoires pour axes de point fixe

056



1



2



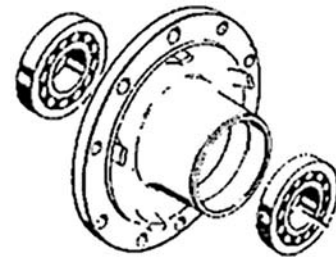
3

Artikelnummer Part Number N° de pièce	Abbildung Illustration Illustration	Bezeichnung Description Description	Abmessung Dimension Dimension	OE Nr. OE - no. Réf. oe.
056.004-00	1	Sicherungsbügel Fixing clip Collier de serrage		010-24.21.926-15
056.034-00	2	Sicherungsblech Locking plate Tôle de sécurité		015-26.21.116-40
056.023-00	3	Dichtring Seal ring Joint	30 x 34 x 3	4.753.214.000



passend für / to fit / correspondant à Kässbohrer

Radnabe  
Wheel hub  
Moyeu



Artikelnummer Part Number N° de pièce	Bezeichnung Description Description	Bemerkung Remark Remarque	OE Nr. OE - no. Réf. oe.
056.043-00	Radnabe Wheel hub Moyeu	9 to.	015-26.21.911-40
056.047-00	Radlager, außen Wheel bearing, outer Roulement de roue, extérieur	9 to. / 10 to. / 32216 A	6.691.159.000
056.048-00	Radlager, innen Wheel bearing, inner Roulement de roue, intérieur	9 to. / 10 to. / 32218 A	6.691.161.000
056.058-00	Nilosring Seal nilos Rondelle nilos	32 218 AVS	6.691.161.004

Diese Zusammenstellung ersetzt die Radnabe 015-26.21.111-76.  
These components replace wheel hub 015-26.21.111-76.  
Cette composition remplace le moyeu 015-26.21.111-76.

Polräder / Stoßring  
Exciter rings / Thrust ring  
Roue dentée / Bague de butée



Artikelnummer Part Number N° de pièce	Abbildung Illustration Illustration	Abmessung Dimension Dimension	Bemerkung Remark Remarque	OE Nr. OE - no. Réf. oe.
056.075-00	1	170 X 190 X 12,5	80 Zähne 80 teeth / nombre des dents 80	014-26.52.115.42
056.076-00	1	170 X 190 X 12,5	100 Zähne 100 teeth / nombre des dents 100	015-26.21.115.76
056.056-00	2	96/100 x 160/12/24	mit Bohrung für ABS 9 to. / 10 to. with bore for ABS 9 to. / 10 to. avec alesage pour ABS 9 to. / 10 to.	016.26.22.210-40D

passend für / to fit / correspondant à Kässbohrer

Radlager / Kegelrollenlager  
Roller bearings  
Roulements de roue



Artikelnummer Part Number N° de pièce	Lager - Nr. Bearing no. Roulement no.	d	D	T	Bemerkung Remark Remarque	OE Nr. Oe - no. Réf. oe.
056.052-00*	30 216	80	140	28,25	8 to. aussen / outer / extérieur	6.691.128.000
056.053-00*	30 218	90	160	32,50	8 to. innen / inner / intérieur	6.691.130.000
056.047-00	32 216	80	140	35,25	9 / 10 to. aussen / outer / extérieur	6.691.159.000
056.048-00	32 218	90	160	42,50	9 / 10 to. innen / inner / intérieur	6.691.161.000

\* Tieflader / Low loader / Remorque surbaissée

Nilosringe  
Seals nilos  
Rondelles nilos



Artikelnummer Part Number N° de pièce	Abmessung Dimension Dimension	Bemerkung Remark Remarque	OE Nr. Oe - no. Réf. oe.
056.057-00	95 x 156 x 7,7	30 218 AVS / 10,5 / 9 to.	6.691.130.004
056.058-00	95 x 156 x 10,1	30 218 AVS / 12,9 / 10 to.	6.691.161.004
056.059-00*	90 x 156 x 7,6	30 218 AV	6.691.130.003

\* Tieflader / Low loader / Remorque surbaissée

Radkappe und Zubehör  
Hub cap and accessories  
Capuchon de roue et accessoires



Artikelnummer Part Number N° de pièce	Abbildung Illustration Illustration	Bezeichnung Description Description	Abmessung Dimension Dimension	OE Nr. Oe - no. Réf. oe.
056.044-00	1	Achsmutter Axle nut / Ecrou d'essieu	M80 x 2 / SW95	016-26.22.119-40
056.045-00	-	Splint Split pin / Goupille fendue	8 x 90 / DIN 94	0.200.094.057
056.055-00	2	Radkappe Hub cap / Capuchon de roue	M145 x 3 ab 03/88 from / à partir de 03/88	010-24.21.789-31
056.055-10	-	O-ring O-ring / Joint torique	138 x 3	4.753.323.000

Aufgeführte Original-Ersatzteilenummern dienen nur zu Vergleichszwecken und dürfen in Rechnungen und Lieferscheinen an die Fahrzeugbesitzer nicht erscheinen. Die von uns gelieferten Produkte sind ausschließlich dem bestimmungsgemäßen Gebrauch zuzuführen. Der Einbau darf nur durch geschultes Personal erfolgen. OE part nos. serve for comparison only and may not appear on invoices and delivery notes to the vehicle owners. The products we supply should only be used as intended and they should only be installed by trained staff. Les numéros d'origine ont seulement pour but la comparaison. Il n'est pas permis de mentionner les numéros d'origine dans les factures et les notes de livraison adressées aux propriétaires des véhicules. Les produits que nous livrons seront exclusivement utilisés pour un emploi conforme. Le montage sera uniquement exécuté par du personnel formé à cet effet.





passend für / to fit / correspondant à Kässbohrer

INHALT - RADBOLZEN UND ZUBEHÖR  
 INDEX - WHEEL BOLTS AND ACCESSORIES  
 INDEX - GOUJONS DE ROUE ET ACCESSOIRES

Seite

D

002	Radbolzen
003	Limesringe / Zusammenbau-Radmutter / Radmuttern / Flachbundmuttern

Page

GB

002	Wheel bolts
003	Spring washers / Assembly nut / Wheel nuts / Flat collar nuts

Page

F

002	Goujons de roue
003	Rondelles à ressort / Ecrou d'assemblage / Ecrous de roue / Ecrous à collet plat

057

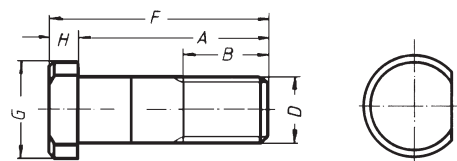
057

Soweit Sie oder Ihre Kunden gleichwohl Montageanleitungen benötigen, fragen Sie uns vor der Bestellung. Montageanleitungen liegen nicht in allen Fällen bei. Please ask us for any assembly instructions you or your customers may need before ordering. Assembly instructions are not always included. Si vous ou vos clients avez néanmoins besoin des instructions de montage, demandez-nous les avant la commande. Les instructions de montage ne sont pas jointes automatiquement.

passend für / to fit / correspondant à Kässbohrer

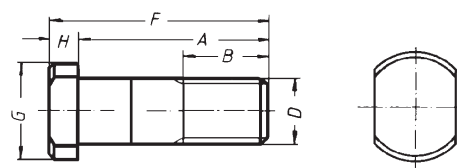


Radbolzen ( 10.9 )  
Wheel bolts  
Goujons de roue



Artikelnummer Part Number N° de pièce	A	B	D	F	G	H	OE Nr. Oe - no. Réf. oe.
057.008-00	75	35	22 x 1,5	85	37	10	6.125.312.232
057.006-00	93	50	22 x 1,5	104	37	10	6.125.312.231

Radbolzen ( 10.9 )  
Wheel bolt  
Goujon de roue



Artikelnummer Part Number N° de pièce	A	B	D	F	G	H	OE Nr. Oe - no. Réf. oe.
057.002-00	83	41	22 x 2,5	93	37	8	6.125.312.228

Radbolzensätze

Wheel bolt kits

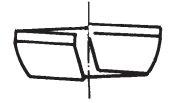
Jeux de réparation pour goujons de roue

Artikelnummer Part Number N° de pièce	Radbolzen Wheel bolt Goujon de roue	Radmutter Wheel nut Ecrou de roue	Limesring Spring washer Anneau
057.003-00	057.002-00	077.052-00	077.024-00
057.009-00	057.008-00	077.049-00	



passend für / to fit / correspondant à Kässbohrer

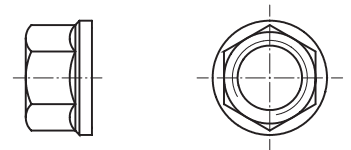
Limesring  
Spring washer  
Rondelle à ressort



DIN 74361 C

Artikelnummer Part Number N° de pièce	Abmessung Dimension Dimension	D	Höhe Height Hauteur	OE Nr. OE - no. Réf. oe.
077.024-00	22,5	34	8	0.274.361.104

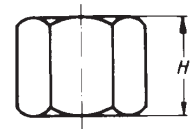
Zusammenbau-Radmuttern - Güte 10  
Assembly nuts - Class 10  
Ecrous d'assemblage - Qualité 10



DIN 74361 H

Artikelnummer Part Number N° de pièce	d	D	H	SW	Bemerkung Remark Remarque	OE Nr. Oe - no. Réf. oe.
077.049-00	M22 x 1,5	46	27	32		0.374.361.151
017.144-00	M22 x 1,5	46	27	32	dacrometisiert	0.174.361.153

Radmutter - Güte 10  
Wheel nut - Class 10  
Ecrrou de roue - Qualité 10



Artikelnummer Part Number N° de pièce	d	Höhe Height Hauteur	Schlüsselweite (SW) Across flat / AF Cote sur plats	OE Nr. OE - no. Réf. oe.
077.052-00	M22 x 2,5	22	32	6.125.311.001

Flachbundmuttern - Güte 10  
Flat collar nuts - Class 10  
Ecrous à collet plat - Qualité 10



DIN 74361 B

Artikelnummer Part Number N° de pièce	d	D	H	SW	OE Nr. Oe - no. Réf. oe.
077.013-00	M22 x 1,5	36	22	27	6.125.311.002
077.013-20	M22 x 1,5	36	22	30	

057

passend für / to fit / correspondant à Gigant

## INHALT - GRUPPE 040

INDEX - GROUP 040

INDEX - GROUPE 040

Seite

D

002 - 004 Ersatzteile passend für Gigant Aggregat SF

005 - 007 Ersatzteile passend für Gigant Aggregat LK

Page

GB

002 - 004 Replacement parts to fit Gigant suspension SF

005 - 007 Replacement parts to fit Gigant suspension LK

Page

F

002 - 004 Pièces de rechange pour agrégats Gigant SF

005 - 007 Pièces de rechange pour agrégats Gigant LK

G40

G40

Soweit Sie oder Ihre Kunden gleichwohl Montageanleitungen benötigen, fragen Sie uns vor der Bestellung. Montageanleitungen liegen nicht in allen Fällen bei. Please ask us for any assembly instructions you or your customers may need before ordering. Assembly instructions are not always included. Si vous ou vos clients avez néanmoins besoin des instructions de montage, demandez-nous les avant la commande. Les instructions de montage ne sont pas jointes automatiquement.

passend für / to fit / correspondant à Gigant



## Aggregattypen SF:

Suspension types SF:

Types des agrégats SF:

SF 14	SF 14 P	SF 14/80
SF 14 /80 P	SF 15	SF 15 P
SF 15/80	SF 15/80 P	SF 16
SF 16 P	SF 17	SF 17 P
SF 18	SF 18 P	SF 18/1145
SF 18/1145 P	SF 18/1145/80	SF 18/1145/80 P

P = Parabelfeder

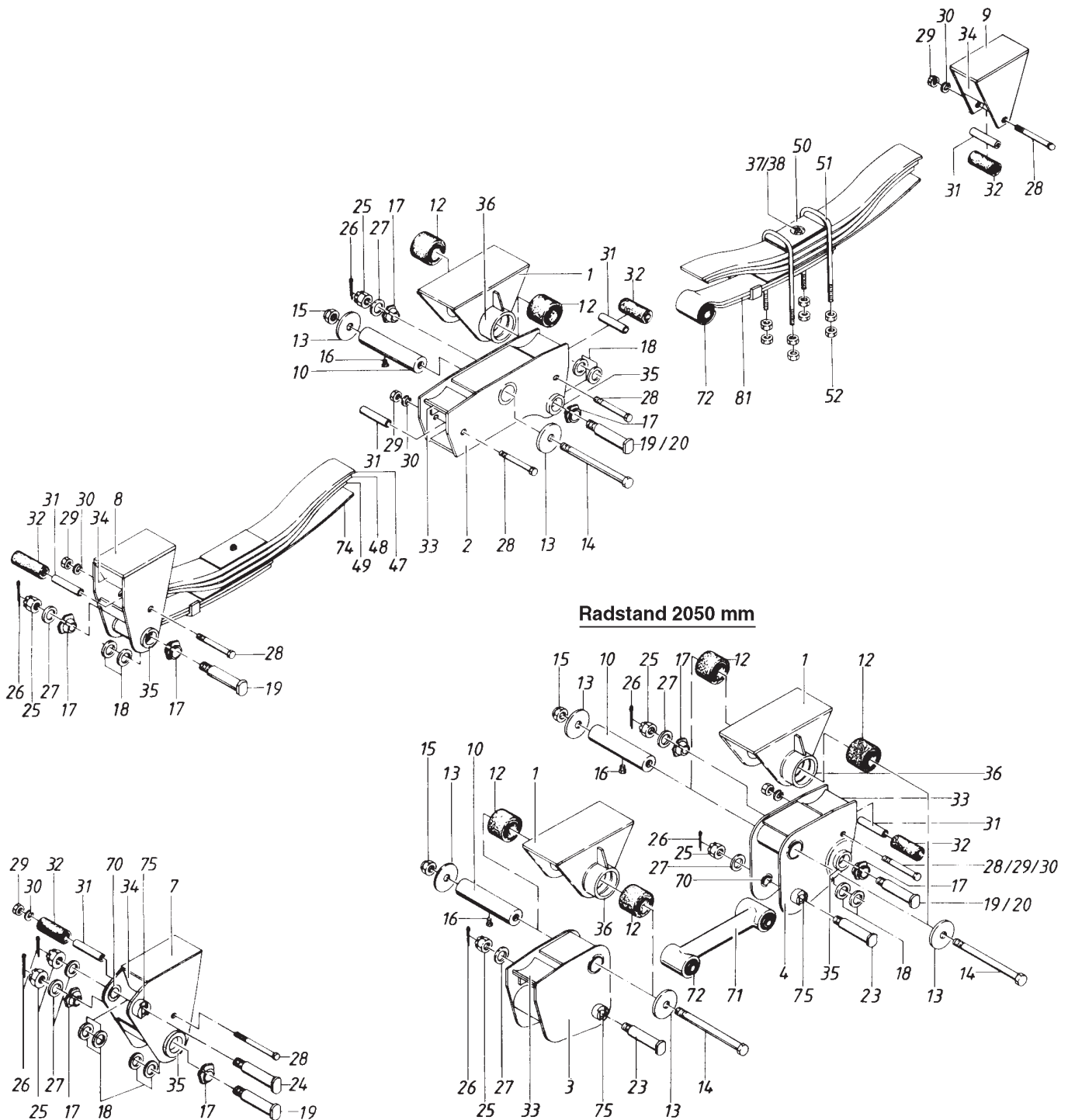
P = Parabolic spring

P = Ressort parabolique

80 = 80 mm Federbreite

80 = 80 mm Spring width

80 = Largeur de ressort 80 mm





passend für / to fit / correspondant à Gigant

Ersatzteile passend für Gigant Aggregat SF  
Replacement parts to fit Gigant suspension SF  
Pièces de rechange pour agrégats Gigant SF

Artikelnummer Part Number N° de pièce	Abbildung Illustration Illustration	Bezeichnung Description Description	Abmessung Dimension Dimension	Radstand Wheel base Embattement	Federbreite Spring width Largeur de ressort	OE Nr. Oe - no. Réf. oe.
040.012-00	2	Pendelarm Equalizer Balancier		1145	80 mm	8.241.196.921
040.014-00	2	Pendelarm Equalizer Balancier		1200 + 1400	100 mm	8.241.000.683
040.023-00	10	Achsrohr Axle tube Tube d'essieu	45 x 60 x 270	1145	80 mm	8.241.208.918
040.024-00	10	Achsrohr Axle tube Tube d'essieu	45 x 60 x 290	1145 - 2050	100 mm	8.241.135.617
040.002-10	12	Gummibüchse Rubber bush Douille caoutchouc				8.241.135.899
040.053-00	12	Gummibüchse Rubber bush Douille caoutchouc				8.241.216.940
040.025-00	12	Gummibüchse Rubber bush Douille caoutchouc		ab 12 to Achslast from 12 to axle load à partir de 12 to charge par essieu		
040.003-00	13	Andrückscheibe Washer Rondelle				8.241.999.230
040.026-00	14	Schraube Screw Vis	M24 x 320	1145 + 1200	80 mm	0.100.931.197
040.027-00	14	Schraube Screw Vis	M24 x 340	1145 + 2050	100 mm	0.100.931.337
040.028-00	15	Sicherungsmutter Lock nut Contre-écrou		M24 / DIN 985		0.200.980.009
040.029-00	16	Arretierungsschraube Screw Vis				8.241.000.687
040.004-00	17	Exzenterbüchse Excentric bush Douille à excentrique				8.241.135.614
040.005-00	18	Zwischenscheibe 30 x 58 x 7 Distance washer Rondelle de distance				8.241.135.613
040.010-00	19	Federbolzen kpl. 30 x 162 Screw Vis			80 mm	8.241.187.961
040.006-00	19	Federbolzen kpl. 30 x 182 Screw Vis			100 mm	8.241.135.612
040.007-00	23	Bolzen Bolt Boulon	30 x 173			8.241.999.120

Aufgeführte Original-Ersatzteilenummern dienen nur zu Vergleichszwecken und dürfen in Rechnungen und Lieferscheinen an die Fahrzeugbesitzer nicht erscheinen. Die von uns gelieferten Produkte sind ausschließlich dem bestimmungsgemäßen Gebrauch zuzuführen. Der Einbau darf nur durch geschultes Personal erfolgen. OE part nos. serve for comparison only and may not appear on invoices and delivery notes to the vehicle owners. The products we supply should only be used as intended and they should only be installed by trained staff. Les numéros d'origine ont seulement pour but la comparaison. Il n'est pas permis de mentionner les numéros d'origine dans les factures et les notes de livraison adressées aux propriétaires des véhicules. Les produits que nous livrons seront exclusivement utilisés pour un emploi conforme. Le montage sera uniquement exécuté par du personnel formé à cet effet.



passend für / to fit / correspondant à Gigant

Ersatzteile passend für Gigant Aggregat SF  
Replacement parts to fit Gigant suspension SF  
Pièces de rechange pour agrégats Gigant SF

Artikelnummer Part Number N° de pièce	Abbildung Illustration Illustration	Bezeichnung Description Description	Abmessung Dimension Dimension	Radstand Wheel base Embattement	Federbreite Spring width Largeur de ressort	OE Nr. Oe - no. Réf. oe.
040.058-00	24	Zuggabelbolzen Drawbar pin Boulon	30 x 175		100 mm	
040.032-00	28	Schraube Screw Vis	M16 x 140		80 mm	0.200.931.300
040.033-00	28	Schraube Screw Vis	M16 x 160		100 mm	0.200.931.126
040.034-00	29	Mutter Nut Ecrou	M16 / DIN 934			0.200.934.023
040.035-00	30	Federring Spring washer Rondelle à ressort	A16 / DIN 127			0.200.127.010
040.036-00	31	Distanzrohr Spacer tube Tube cale	17 x 20 x 96		80 mm	8.241.208.988
040.037-00	31	Distanzrohr Spacer tube Tube cale	17 x 20 x 116		100 mm	8.241.153.987
040.038-00	32	Gummirolle Rubber roller Rouleau caoutchouc	20 x 49 x 80		80 mm	8.241.999.148
040.039-00	32	Gummirolle Rubber roller Rouleau caoutchouc	20 x 49 x 100		100 mm	8.241.999.149
040.009-00	35	Büchse, konisch Conical bush Douille, conique				8.241.000.688
040.044-00	70	Büchse ohne Nut Bush without groove Douille sans gorge	30 mm		100 mm	8.241.000.715
040.046-00	72	Silentblock Silentblock Silentbloc	30 x 57,5 x 75/96		80 mm	8.241.208.948
040.008-00	72	Silentblock Silentblock Silentbloc	30 x 57,5 x 96/116		100 mm	8.241.135.609
040.047-00	75	Büchse mit Nut Bush with groove Douille avec gorge	30 mm		100 mm	8.241.000.716
040.054-00		Hydrobalg Hydraulic bellow Coussin hydraulique			34 bar	

Aufgeführte Original-Ersatzteilenummern dienen nur zu Vergleichszwecken und dürfen in Rechnungen und Lieferscheinen an die Fahrzeugbesitzer nicht erscheinen. Die von uns gelieferten Produkte sind ausschließlich dem bestimmungsgemäßen Gebrauch zuzuführen. Der Einbau darf nur durch geschultes Personal erfolgen. OE part nos. serve for comparison only and may not appear on invoices and delivery notes to the vehicle owners. The products we supply should only be used as intended and they should only be installed by trained staff. Les numéros d'origine ont seulement pour but la comparaison. Il n'est pas permis de mentionner les numéros d'origine dans les factures et les notes de livraison adressées aux propriétaires des véhicules. Les produits que nous livrons seront exclusivement utilisés pour un emploi conforme. Le montage sera uniquement exécuté par du personnel formé à cet effet.

passend für / to fit / correspondant à Gigant

Aggregattypen LK:

Suspension types LK:

Types des agrégats LK:

- |               |                 |                 |                 |
|---------------|-----------------|-----------------|-----------------|
| LK 14-1200    | LK 14-1200 P    | LK 14-1400      | LK 14-1400 P    |
| LK 15-1200    | LK 15-1200 P    | LK 15-1400      | LK 15-1400 P    |
| LK 16-1145    | LK 16-1145 P    | LK 16-1145/80   | LK 16-1145/80 P |
| LK 16-1200    | LK 16-1200 P    | LK 16-1200/80 P | LK 16-1400      |
| LK 16-1400 P  | LK 17-2050      | LK 17-2050 P    | LK 18-1145      |
| LK 18-1145 P  | LK 18-1145/80   | LK 18-1145/80 P | LK 18-1200      |
| LK 18-1200 P  | LK 18-1200/80 P | LK 18-1400      | LK 18-1400 P    |
| LK 18-1200/80 | PLK 18-1400     |                 |                 |

P = Parabelfeder

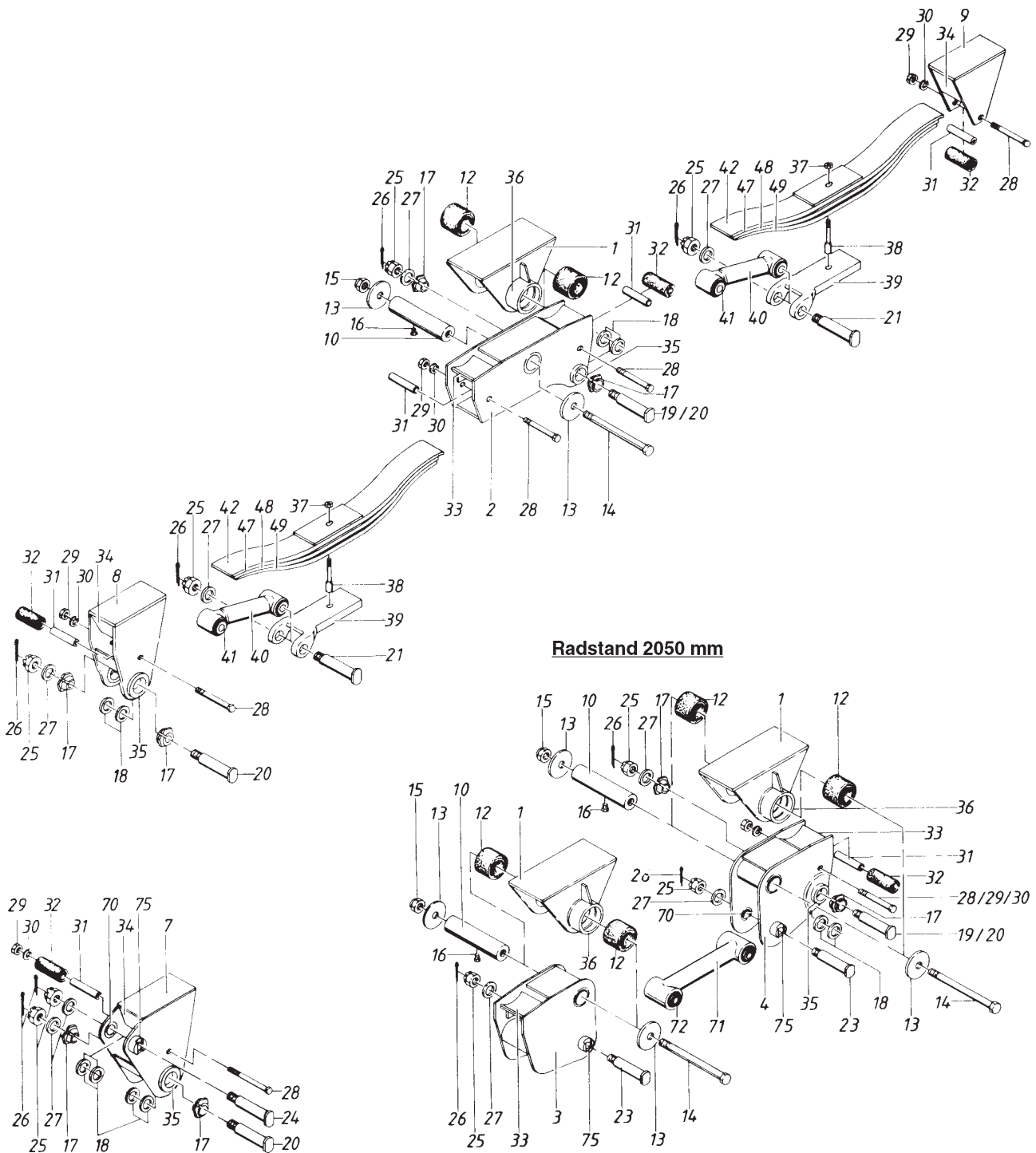
P = Parabolic spring

P = Ressort parabolique

80 = 80 mm Federbreite

80 = 80 mm Spring width

80 = Largeur de ressort 80





passend für / to fit / correspondant à Gigant



Ersatzteile passend für Gigant Aggregat LK  
 Replacement parts to fit Gigant suspension LK  
 Pièces de rechange pour agregats Gigant LK

Artikelnummer Part Number N° de pièce	Abbildung Illustration Illustration	Bezeichnung Description Description	Abmessung Dimension Dimension	Radstand Wheel base Embattement	Federbreite Spring width Largeur de ressort	OE Nr. Oe - no. Réf. oe.
040.052-00	2	Pendelarm Equalizer Balancier		1145	100 mm	
040.016-00	2	Pendelarm Equalizer Balancier		1200 + 1400	100 mm	
040.023-00	10	Achsrrohr Axle tube Tube d'essieu	45 x 60 x 270	1145	80 mm	8.241.208.918
040.024-00	10	Achsrrohr Axle tube Tube d'essieu	45 x 60 x 290	1145 - 2050	100 mm	8.241.135.617
040.002-10	12	Gummibüchse Rubber bush Douille caoutchouc				8.241.135.899
040.053-00	12	Gummibüchse Rubber bush Douille caoutchouc				8.241.216.940
040.025-00	12	Gummibüchse Rubber bush Douille caoutchouc		ab 12 to Achslast from 12 to axle load à partir de 12 to charge par essieu		
040.003-00	13	Andrückscheibe Washer Rondelle				8.241.999.230
040.026-00	14	Schraube Screw Vis	M24 x 320	1145 + 1200	80 mm	0.100.931.197
040.027-00	14	Schraube Screw Vis	M24 x 340	1145 + 2050	100 mm	0.100.931.337
040.028-00	15	Sicherungsmutter Lock nut Contre-écrou	M24 / DIN 985			0.200.980.009
040.029-00	16	Arretierungsschraube Screw Vis				8.241.000.687
040.004-00	17	Exzenterbüchse Excentric bush Douille				8.241.135.614
040.050-00	18	Zwischenscheibe Distance washer Rondelle de distance	30 x 58 x 8			8.241.999.030
040.030-00	20	Federbolzen kpl. Screw Vis	30 x 150			8.241.999.122
040.031-00	21	Federbolzen kpl. Screw Vis	30 x 118			8.241.999.121
040.007-00	23	Bolzen Bolt Boulon	30 x 173			8.241.999.120

Aufgeführte Original-Ersatzteilenummern dienen nur zu Vergleichszwecken und dürfen in Rechnungen und Lieferscheinen an die Fahrzeugbesitzer nicht erscheinen. Die von uns gelieferten Produkte sind ausschließlich dem bestimmungsgemäßen Gebrauch zuzuführen. Der Einbau darf nur durch geschultes Personal erfolgen. OE part nos. serve for comparison only and may not appear on invoices and delivery notes to the vehicle owners. The products we supply should only be used as intended and they should only be installed by trained staff. Les numéros d'origine ont seulement pour but la comparaison. Il n'est pas permis de mentionner les numéros d'origine dans les factures et les notes de livraison adressées aux propriétaires des véhicules. Les produits que nous livrons seront exclusivement utilisés pour un emploi conforme. Le montage sera uniquement exécuté par du personnel formé à cet effet.



passend für / to fit / correspondant à Gigant

Ersatzteile passend für Gigant Aggregat LK  
Replacement parts to fit Gigant suspension LK  
Pièces de rechange pour aggragts Gigant LK

Artikelnummer Part Number N° de pièce	Abbildung Illustration Illustration	Bezeichnung Description Description	Abmessung Dimension Dimension	Radstand Wheel base Embattement	Federbreite Spring width Largeur de ressort	OE Nr. Oe - no. Réf. oe.
040.058-00	24	Zuggabelbolzen Drawbar pin Boulon de fourche de remorque	30 x 175		100 mm	
040.032-00	28	Schraube Screw Vis	M16 x 140		80 mm	0.200.931.300
040.033-00	28	Schraube Screw Vis	M16 x 160		100 mm	0.200.931.126
040.034-00	29	Mutter Nut Ecrou	M16 / DIN 934			0.200.934.023
040.035-00	30	Federring Spring washer Rondelle à ressort	A16 / DIN 127			0.200.127.010
040.036-00	31	Distanzrohr Spacer tube Tube cale	17 x 20 x 96		80 mm	8.241.208.988
040.037-00	31	Distanzrohr Spacer tube Tube cale	17 x 20 x 116		100 mm	8.241.153.987
040.038-00	32	Gummirolle Rubber roller Rouleau caoutchouc	20 x 49 x 80		80 mm	8.241.999.148
040.039-00	32	Gummirolle Rubber roller Rouleau caoutchouc	20 x 49 x 100		100 mm	8.241.999.149
040.040-00	35	Büchse, konisch Conical bush Douille, conique				8.241.999.034
040.066-00	39	Lenkerplatte Handlebar plate Plaque de bras oscillar			80 mm	8.241.999.211
040.048-00	40	Verbindungsstange Tie rod Barre d'accouplement	231 mm	1145		8.241.999.147
040.049-00	40	Verbindungsstange Tie rod Barre d'accouplement	244 mm	1200		
040.042-00	40	Verbindungsstange Tie rod Barre d'accouplement	353 mm	1400		8.241.999.152
040.043-00	41	Silentblock Silentblock Silentbloc	30 x 60 x 80			8.241.999.033
040.044-00	70	Büchse ohne Nut Bush without groove Douille sans gorge	30 mm		100 mm	8.241.000.715
040.008-00	72	Silentblock Silentblock Silentbloc	30 x 57,5 x 96/116		100 mm	8.241.135.609
040.047-00	75	Büchse mit Nut Bush with groove Douille avec gorge	30 mm		100 mm	8.241.000.716

G40

Aufgeführte Original-Ersatzteilenummern dienen nur zu Vergleichszwecken und dürfen in Rechnungen und Lieferscheinen an die Fahrzeugbesitzer nicht erscheinen. Die von uns gelieferten Produkte sind ausschließlich dem bestimmungsgemäßen Gebrauch zuzuführen. Der Einbau darf nur durch geschultes Personal erfolgen. OE part nos. serve for comparison only and may not appear on invoices and delivery notes to the vehicle owners. The products we supply should only be used as intended and they should only be installed by trained staff. Les numéros d'origine ont seulement pour but la comparaison. Il n'est pas permis de mentionner les numéros d'origine dans les factures et les notes de livraison adressées aux propriétaires des véhicules. Les produits que nous livrons seront exclusivement utilisés pour un emploi conforme. Le montage sera uniquement exécuté par du personnel formé à cet effet.




passend für / to fit / correspondant à Kässbohrer

Inhalt - Vergleichslisten  
Index - Cross reference lists  
Index - Listes de correspondance

Seite  
Page  
Page

002 - 004

sortiert nach - No.  
sorted according to  
sorti à

Seite  
Page  
Page

005 - 007

sortiert nach OE - No.  
sorted according to  
sorti à



passend für / to fit / correspondant à Kässbohrer

ArtiArtikelnummer Part Number N° de piece	OE Nr. Oe - no. Réf. oe.	Gruppe Group Groupe	Seite Page Page	Artikelnummer Part Number N° de piece	OE Nr. Oe - no. Réf. oe.	Gruppe Group Groupe	Seite Page Page
017.144-00	0.174.361.153	057	003	054.011-00	011-23.11.103-01	054	002
040.002-10	8.241.135.899	G40	003	054.013-00		054	002
040.003-00	8.241.999.230	G40	003	054.026-00	010-11.11.106-10	054	003
040.004-00	8.241.135.614	G40	003	054.027-00	418-11.12.111-05	054	003
040.005-00	8.241.135.613	G40	003	054.031-00	010-11.11.102-03	054	002
040.006-00	8.241.135.612	G40	003	054.032-00	010-16.12.102-02	054	002
040.007-00	8.241.999.120	G40	003	054.033-00	010-16.12.103-02	054	002
040.008-00	8.241.135.609	G40	004	054.040-00	010-11.11.104-10	054	003
040.009-00	8.241.000.688	G40	004	054.041-00	8.231.000.055	054	004
040.010-00	8.241.187.961	G40	003	054.041-00	010-23.40.113-18	054	004
040.012-00	8.241.196.921	G40	003	054.043-00	418-11.12.201-05	054	004
040.014-00	8.241.000.683	G40	003	054.051-00	6.694.030.400	054	005
040.016-00		G40	006	054.052-00	418-16.20.111-02	054	004
040.023-00	8.241.208.918	G40	003	054.053-00	418-16.21.111-52	054	004
040.024-00	8.241.135.617	G40	003	054.054-00	418-11.12.161-07E	054	005
040.025-00		G40	003	054.055-00	418-16.21.111-52	054	004
040.026-00	0.100.931.197	G40	003	054.055-10	418-16.21.121-52	054	004
040.027-00	0.100.931.337	G40	003	054.056-00	8.231.200.030	054	005
040.028-00	0.200.980.009	G40	003	054.057-00		054	005
040.029-00	8.241.000.687	G40	003	054.058-00	4.771.389.000	054	006
040.030-00	8.241.999.122	G40	006	054.059-00	0.200.912.247	054	006
040.031-00	8.241.999.121	G40	006	054.060-00	0.011.319.002	054	006
040.032-00	0.200.931.300	G40	004	054.060-00	0.200.980.007	054	006
040.033-00	0.200.931.126	G40	004	054.061-00		054	006
040.034-00	0.200.934.023	G40	004	054.062-00	418-23.30.254-15.0	054	006
040.035-00	0.200.127.010	G40	004	054.063-00	4.771.388.000	054	006
040.036-00	8.241.208.988	G40	004	055.404-00	015-23.20.121-07	055	011
040.037-00	8.241.153.987	G40	004	055.404-10	015-23.20.110-07	055	011
040.038-00	8.241.999.148	G40	004	055.404-20	0.200.912.096	055	011
040.039-00	8.241.999.149	G40	004	055.404-30		055	011
040.040-00	8.241.999.034	G40	007	055.405-00	418-23.00.321-35	055	012
040.042-00	8.241.999.152	G40	007	055.405-10	418-23.00.401-35	055	012
040.043-00	8.241.999.033	G40	007	055.405-20	0.200.912.040	055	012
040.044-00	8.241.000.715	G40	004	055.405-30		055	012
040.046-00	8.241.208.948	G40	004	055.408-00	418-23.30.113-14	055	012
040.047-00	8.241.000.716	G40	004	055.408-10	418-23.30.133-44	055	012
040.048-00	8.241.999.147	G40	007	055.408-20	0.200.912.036	055	012
040.049-00		G40	007	055.408-30		055	012
040.050-00	8.241.999.030	G40	006	055.410-10	418-23.39.202-10	055	010
040.052-00		G40	006	056.000-00	015-26.22.103-51	056	003
040.053-00	8.241.216.940	G40	003	056.002-00	010-24.21.994-03	056	024
040.054-00		G40	004	056.003-00	010-24.21.928-15	056	025
040.058-00		G40	004	056.004-00	010-24.21.926-15	056	025
040.066-00	8.241.999.147	G40	007	056.005-00	6.125.451.102	056	002
053.000-00	8.231.092.000	053	003	056.006-00	6.125.451.103	056	002
053.000-00	8.231.276.000	053	003	056.012-00	010-24.21.923-14	056	002
053.001-00	8.241.999.135	053	002	056.015-00	010-24.21.939-21	056	002
053.002-00	8.900.020.166	053	002	056.019-00	6.694.030.300	056	002
053.003-00	8.951.038.236	053	002	056.020-00	6.128.113.019	056	024
053.004-00	8.231.293.000	053	003	056.022-00	010-24.21.920-73	056	022
053.005-00	8.231.257.000	053	003	056.022-50		056	022
054.002-00	010-23.40.414-22	054	002	056.023-00	4.753.214.000	056	025
054.003-00	010-23.40.413-22	054	002	056.024-00		056	006

Aufgeführte Original-Ersatzteilenummern dienen nur zu Vergleichszwecken und dürfen in Rechnungen und Lieferscheinen an die Fahrzeugbesitzer nicht erscheinen. Die von uns gelieferten Produkte sind ausschließlich dem bestimmungsgemäßen Gebrauch zuzuführen. Der Einbau darf nur durch geschultes Personal erfolgen. OE part nos. serve for comparison only and may not appear on invoices and delivery notes to the vehicle owners. The products we supply should only be used as intended and they should only be installed by trained staff. Les numéros d'origine ont seulement pour but la comparaison. Il n'est pas permis de mentionner les numéros d'origine dans les factures et les notes de livraison adressées aux propriétaires des véhicules. Les produits que nous livrons seront exclusivement utilisés pour un emploi conforme. Le montage sera uniquement exécuté par du personnel formé à cet effet.



passend für / to fit / correspondant à Kässbohrer

Artikelnummer Part Number N° de piece	OE Nr. Oe - no. Réf. oe.	Gruppe Group Groupe	Seite Page Page	Artikelnummer Part Number N° de piece	OE Nr. Oe - no. Réf. oe.	Gruppe Group Groupe	Seite Page Page
056.024-10	8.951.038.200	056	007	056.087-00	015-26.21.181-36	056	022
056.025-00	015-26.22.108-51	056	004	056.088-00	015-26.21.191-36	056	022
056.026-00	015-26.21.118-40	056	006	056.110-00	8.282.388.45.10	056	023
056.027-00	4.751.348.000E	056	006	056.402-00	8.283.000.586	056	020
056.027-10	4.753.189.000	056	004	056.407-00	8.282.000.151	056	020
056.028-00	4.751.334.000	056	004	056.407-00	8.283.000.562	056	020
056.029-00	0.100.937.021	056	006	056.408-00	8.283.000.592	056	020
056.029-10	015-26.21.621-41	056	004	056.411-00		056	021
056.030-00	0.200.094.036	056	004	056.600-00	010-24.21.949-11	056	011
056.031-00	015-26.21.115-40E	056	002	056.601-00	015-26.22.112-32	056	011
056.032-00	010-24.21.849-59	056	003	056.602-00	010-24.21.949-43	056	012
056.033-00	010-24.21.849-60	056	003	056.603-00	015.26.21.112-34	056	012
056.034-00	015-26.21.116-40	056	025	056.605-00	010-24.21.949-08	056	013
056.036-00	010-24.21.849-77	056	003	056.606-00	010-24.21.949-49	056	013
056.037-00	010-24.21.849-78	056	003	056.608-00	107-25.20.150-06	056	014
056.038-00	010-24.21.849-79	056	003	056.609-00	119.25.20.150-01	056	014
056.039-00	010-24.21.849-80	056	003	056.609-00	119.25.20.150-02	056	014
056.040-00	4.753.672.000D	056	008	056.610-00	016.26.22.111-32	056	015
056.041-00	015-26.21.117-93	056	008	056.611-00	010-24.21.948-26	056	015
056.042-00	016-26.52.200-03	056	022	056.616-00	179.24.11.113-06	056	016
056.043-00	015-26.21.911-40	056	026	056.617-00	179.25.20.114-11	056	016
056.044-00	016-26.22.119-40	056	027	056.618-00	015-26.85.111-15	056	017
056.045-00	0.200.094.057	056	027	056.619-00	016.26.52.312-01	056	017
056.046-00	6.696.089.000	056	003	056.620-00	179.25.20.112-07	056	018
056.047-00	6.691.159.000	056	026	056.623-00	179.25.20.112-08	056	018
056.048-00	6.691.161.000	056	026	056.624-00	8.252.019.174	056	019
056.049-00	015-26.22.101-51E	056	003	057.002-00	6.125.312.228	057	002
056.050-00	015-26.21.114-76C	056	007	057.003-00		057	002
056.051-00	0.012.020.001	056	007	057.006-00	6.125.312.231	057	002
056.052-00	6.691.128.000	056	027	057.008-00	6.125.312.232	057	002
056.053-00	6.691.130.000	056	027	057.009-00		057	002
056.054-00	0.271.412.013	056	007	070.050-00		055	012
056.055-00	010-24.21.789-31	056	027	070.247-00		055	012
056.055-10	4.753.323.000	056	027	070.249-00		055	011
056.056-00	016-26.22.210-40D	056	026	070.253-00		054	003
056.057-00	6.691.130.004	056	027	070.407-00	0.200.931.300	054	003
056.058-00	6.691.161.004	056	027	077.013-00	6.125.311.002	057	003
056.059-00	6.691.130.003	056	027	077.013-20		057	003
056.062-00	013-26.21.200-76	056	022	077.024-00	0.274.361.104	057	003
056.063-00	8.285.049.124	056	024	077.049-00	0.374.361.151	057	003
056.064-00	8.285.049.125	056	024	077.052-00	6.125.311.001	057	003
056.065-00	129 99 114	056	024	084.001-10	4.731.006.000	055	003
056.066-00		056	004	084.001-20	4.731.006.000	055	003
056.066-10	8.951.038.300	056	005	084.002-10	4.731.024.000	055	003
056.067-00	015-26.22.312-21	056	004	084.002-11	4.731.003.000	055	003
056.068-00	015-26.21.611-41D	056	021	084.002-20	4.731.024.000	055	003
056.069-00	015-26.21.612-41D	056	021	084.003-10	4.731.011.000	055	004
056.070-00	8.011.000.322	056	021	084.003-20	4.731.011.000	055	004
056.071-00	8.011.000.835	056	021	084.007-10	4.771.170.000	055	004
056.075-00	014-26.52.115.42	056	026	084.007-10	4.771.110.000	055	004
056.076-00	015-26.21.115.76	056	026	084.007-10	4.771.143.000	055	004
056.077-00	016-26.52.112-01	056	003	084.007-10	4.771.441.000	055	004
056.078-00	016-26.52.113-01	056	003	084.007-20	4.771.170.000	055	004

Aufgeführte Original-Ersatzteilenummern dienen nur zu Vergleichszwecken und dürfen in Rechnungen und Lieferscheinen an die Fahrzeugbesitzer nicht erscheinen. Die von uns gelieferten Produkte sind ausschließlich dem bestimmungsgemäßen Gebrauch zuzuführen. Der Einbau darf nur durch geschultes Personal erfolgen. OE part nos. serve for comparison only and may not appear on invoices and delivery notes to the vehicle owners. The products we supply should only be used as intended and they should only be installed by trained staff. Les numéros d'origine ont seulement pour but la comparaison. Il n'est pas permis de mentionner les numéros d'origine dans les factures et les notes de livraison adressées aux propriétaires des véhicules. Les produits que nous livrons seront exclusivement utilisés pour un emploi conforme. Le montage sera uniquement exécuté par du personnel formé à cet effet.



passend für / to fit / correspondant à Kässbohrer

Artikelnummer Part Number N° de piece	OE Nr. Oe - no. Réf. oe.	Gruppe Group Groupe	Seite Page Page	Artikelnummer Part Number N° de piece	OE Nr. Oe - no. Réf. oe.	Gruppe Group Groupe	Seite Page Page
084.007-20	4.771.110.000	055	004	084.029-20	4.731.013.000	055	006
084.007-20	4.771.143.000	055	004	084.029-30	4.731.013.000	055	006
084.007-20	4.771.441.000	055	004	084.029-40	4.731.013.000	055	006
084.007-30	4.771.170.000	055	004	084.029-50	4.731.013.000	055	006
084.007-30	4.771.110.000	055	004	084.032-10	4.731.040.000	055	006
084.007-30	4.771.143.000	055	004	084.043-10	4.731.029.000	055	006
084.007-30	4.771.441.000	055	004	084.043-20	4.731.029.000	055	006
084.007-40	4.771.170.000	055	004	084.043-50	4.731.029.000	055	006
084.007-40	4.771.110.000	055	004	084.043-70	4.731.029.000	055	006
084.007-40	4.771.143.000	055	004	084.047-11	4.731.030.000	055	007
084.007-40	4.771.441.000	055	004	084.047-11	4.731.033.000	055	007
084.007-50	4.771.170.000	055	004	084.047-21	4.731.030.000	055	007
084.007-50	4.771.110.000	055	004	084.047-21	4.731.033.000	055	007
084.007-50	4.771.143.000	055	004	084.047-31	4.731.030.000	055	007
084.007-50	4.771.441.000	055	004	084.047-31	4.731.033.000	055	007
084.007-70	4.771.170.000	055	004	084.047-41	4.731.030.000	055	007
084.007-70	4.771.110.000	055	004	084.047-41	4.731.033.000	055	007
084.007-70	4.771.143.000	055	004	084.047-51	4.731.030.000	055	007
084.007-70	4.771.441.000	055	004	084.047-51	4.731.033.000	055	007
084.008-10	4.431.012.000	055	004	084.047-71	4.731.030.000	055	007
084.008-10	4.731.031.000	055	004	084.047-71	4.731.033.000	055	007
084.008-10	4.771.427.000	055	004	084.093-10	4.731.038.000	055	007
084.008-10	4.771.440.000	055	004	084.139-21	4.731.043.000	055	007
084.008-20	4.431.012.000	055	004	084.139-51	4.731.043.000	055	007
084.008-20	4.731.031.000	055	004	084.140-20	4.731.023.000	055	008
084.008-20	4.771.427.000	055	004	084.141-20	4.731.036.000	055	008
084.008-20	4.771.440.000	055	004	084.142-20	4.731.037.000	055	008
084.008-30	4.431.012.000	055	004	084.143-20	4.731.034.100	055	009
084.008-30	4.731.031.000	055	004	084.143-20	4.731.034.200	055	009
084.008-30	4.771.427.000	055	004	084.143-30	4.731.034.100	055	009
084.008-30	4.771.440.000	055	004	084.143-30	4.731.034.200	055	009
084.008-40	4.431.012.000	055	004	084.144-20	4.731.035.100	055	009
084.008-40	4.731.031.000	055	004	084.144-20	4.731.017.000	055	009
084.008-40	4.771.427.000	055	004	084.144-20	4.731.035.200	055	009
084.008-40	4.771.440.000	055	004	084.144-30	4.731.035.100	055	009
084.008-50	4.431.012.000	055	004	084.144-30	4.731.017.000	055	009
084.008-50	4.731.031.000	055	004	084.144-30	4.731.035.200	055	009
084.008-50	4.771.427.000	055	004	084.162-31	4.731.044.100	055	009
084.008-50	4.771.440.000	055	004	084.232-11	4.731.046.000	055	010
084.008-70	4.431.012.000	055	004	084.244-31	4.731.045.100	055	010
084.008-70	4.731.031.000	055	004	086.105-00		056	023
084.008-70	4.771.427.000	055	004	086.105-10		056	023
084.008-70	4.771.440.000	055	004	086.105-20		056	023
084.011-10	4.731.022.000	055	005	800.060-08		055	011
084.011-20	4.731.022.000	055	005				
084.017-10	4.731.032.000	055	005				
084.017-20	4.731.032.000	055	005				
084.017-30	4.731.032.000	055	005				
084.017-40	4.731.032.000	055	005				
084.017-50	4.731.032.000	055	005				
084.027-10	4.731.025.000	055	005				
084.027-20	4.731.025.000	055	005				
084.029-10	4.731.013.000	055	006				

Aufgeführte Original-Ersatzteilenummern dienen nur zu Vergleichszwecken und dürfen in Rechnungen und Lieferscheinen an die Fahrzeugbesitzer nicht erscheinen. Die von uns gelieferten Produkte sind ausschließlich dem bestimmungsgemäßen Gebrauch zuzuführen. Der Einbau darf nur durch geschultes Personal erfolgen. OE part nos. serve for comparison only and may not appear on invoices and delivery notes to the vehicle owners. The products we supply should only be used as intended and they should only be installed by trained staff. Les numéros d'origine ont seulement pour but la comparaison. Il n'est pas permis de mentionner les numéros d'origine dans les factures et les notes de livraison adressées aux propriétaires des véhicules. Les produits que nous livrons seront exclusivement utilisés pour un emploi conforme. Le montage sera uniquement exécuté par du personnel formé à cet effet.



passend für / to fit / correspondant à Kässbohrer

OE Nr. Oe - no. Réf. oe.	Artikelnummer Part Number N° de piece	Gruppe Group Groupe	Seite Page Page	OE Nr. Oe - no. Réf. oe.	Artikelnummer Part Number N° de piece	Gruppe Group Groupe	Seite Page Page
0.011.319.002	054.060-00	054	006	4.731.030.000	084.047-11	055	007
0.012.020.001	056.051-00	056	007	4.731.030.000	084.047-21	055	007
0.100.931.197	040.026-00	G40	003	4.731.030.000	084.047-31	055	007
0.100.931.337	040.027-00	G40	003	4.731.030.000	084.047-41	055	007
0.100.937.021	056.029-00	056	006	4.731.030.000	084.047-51	055	007
0.174.361.153	017.144-00	057	003	4.731.030.000	084.047-71	055	007
0.200.094.036	056.030-00	056	004	4.731.031.000	084.008-10	055	004
0.200.094.057	056.045-00	056	027	4.731.031.000	084.008-20	055	004
0.200.127.010	040.035-00	G40	004	4.731.031.000	084.008-30	055	004
0.200.912.036	055.408-20	055	012	4.731.031.000	084.008-40	055	004
0.200.912.040	055.405-20	055	012	4.731.031.000	084.008-50	055	004
0.200.912.096	055.404-20	055	011	4.731.031.000	084.008-70	055	004
0.200.912.247	054.059-00	054	006	4.731.032.000	084.017-10	055	005
0.200.931.126	040.033-00	G40	004	4.731.032.000	084.017-20	055	005
0.200.931.300	040.032-00	G40	004	4.731.032.000	084.017-30	055	005
0.200.931.300	070.407-00	054	003	4.731.032.000	084.017-40	055	005
0.200.934.023	040.034-00	G40	004	4.731.032.000	084.017-50	055	005
0.200.980.007	054.060-00	054	006	4.731.033.000	084.047-11	055	007
0.200.980.009	040.028-00	G40	003	4.731.033.000	084.047-21	055	007
0.271.412.013	056.054-00	056	007	4.731.033.000	084.047-31	055	007
0.274.361.104	077.024-00	057	003	4.731.033.000	084.047-41	055	007
0.374.361.151	077.049-00	057	003	4.731.033.000	084.047-51	055	007
129 99 114	056.065-00	056	024	4.731.033.000	084.047-71	055	007
4.431.012.000	084.008-10	055	004	4.731.034.100	084.143-20	055	009
4.431.012.000	084.008-20	055	004	4.731.034.100	084.143-30	055	009
4.431.012.000	084.008-30	055	004	4.731.034.200	084.143-20	055	009
4.431.012.000	084.008-40	055	004	4.731.034.200	084.143-30	055	009
4.431.012.000	084.008-50	055	004	4.731.035.100	084.144-20	055	009
4.431.012.000	084.008-70	055	004	4.731.035.100	084.144-30	055	009
4.731.003.000	084.002-11	055	003	4.731.035.200	084.144-20	055	009
4.731.006.000	084.001-10	055	003	4.731.035.200	084.144-30	055	009
4.731.006.000	084.001-20	055	003	4.731.036.000	084.141-20	055	008
4.731.011.000	084.003-10	055	004	4.731.037.000	084.142-20	055	008
4.731.011.000	084.003-20	055	004	4.731.038.000	084.093-10	055	007
4.731.013.000	084.029-10	055	006	4.731.040.000	084.032-10	055	006
4.731.013.000	084.029-20	055	006	4.731.043.000	084.139-21	055	007
4.731.013.000	084.029-30	055	006	4.731.043.000	084.139-51	055	007
4.731.013.000	084.029-40	055	006	4.731.044.100	084.162-31	055	009
4.731.013.000	084.029-50	055	006	4.731.045.100	084.244-31	055	010
4.731.017.000	084.144-20	055	009	4.731.046.000	084.232-11	055	010
4.731.017.000	084.144-30	055	009	4.751.334.000	056.028-00	056	004
4.731.022.000	084.011-10	055	005	4.751.348.000E	056.027-00	056	006
4.731.022.000	084.011-20	055	005	4.753.189.000	056.027-10	056	004
4.731.023.000	084.140-20	055	008	4.753.214.000	056.023-00	056	025
4.731.024.000	084.002-10	055	003	4.753.323.000	056.055-10	056	027
4.731.024.000	084.002-20	055	003	4.753.672.000D	056.040-00	056	008
4.731.025.000	084.027-10	055	005	4.771.110.000	084.007-10	055	004
4.731.025.000	084.027-20	055	005	4.771.110.000	084.007-20	055	004
4.731.029.000	084.043-10	055	006	4.771.110.000	084.007-30	055	004
4.731.029.000	084.043-20	055	006	4.771.110.000	084.007-40	055	004
4.731.029.000	084.043-50	055	006	4.771.110.000	084.007-50	055	004
4.731.029.000	084.043-70	055	006	4.771.110.000	084.007-70	055	004

Aufgeführte Original-Ersatzteilenummern dienen nur zu Vergleichszwecken und dürfen in Rechnungen und Lieferscheinen an die Fahrzeugbesitzer nicht erscheinen. Die von uns gelieferten Produkte sind ausschließlich dem bestimmungsgemäßen Gebrauch zuzuführen. Der Einbau darf nur durch geschultes Personal erfolgen. OE part nos. serve for comparison only and may not appear on invoices and delivery notes to the vehicle owners. The products we supply should only be used as intended and they should only be installed by trained staff. Les numéros d'origine ont seulement pour but la comparaison. Il n'est pas permis de mentionner les numéros d'origine dans les factures et les notes de livraison adressées aux propriétaires des véhicules. Les produits que nous livrons seront exclusivement utilisés pour un emploi conforme. Le montage sera uniquement exécuté par du personnel formé à cet effet.





passend für / to fit / correspondant à Kässbohrer

OE Nr. Oe - no. Réf. oe.	Artikelnummer Part Number N° de piece	Gruppe Group Groupe	Seite Page Page	OE Nr. Oe - no. Réf. oe.	Artikelnummer Part Number N° de piece	Gruppe Group Groupe	Seite Page Page
4.771.143.000	084.007-10	055	004	8.231.000.055	054.041-00	054	004
4.771.143.000	084.007-20	055	004	8.231.092.000	053.000-00	053	003
4.771.143.000	084.007-30	055	004	8.231.200.030	054.056-00	054	005
4.771.143.000	084.007-40	055	004	8.231.257.000	053.005-00	053	003
4.771.143.000	084.007-50	055	004	8.231.276.000	053.000-00	053	003
4.771.143.000	084.007-70	055	004	8.231.293.000	053.004-00	053	003
4.771.170.000	084.007-10	055	004	8.241.000.683	040.014-00	G40	003
4.771.170.000	084.007-20	055	004	8.241.000.687	040.029-00	G40	003
4.771.170.000	084.007-30	055	004	8.241.000.688	040.009-00	G40	004
4.771.170.000	084.007-40	055	004	8.241.000.715	040.044-00	G40	004
4.771.170.000	084.007-50	055	004	8.241.000.716	040.047-00	G40	004
4.771.170.000	084.007-70	055	004	8.241.135.609	040.008-00	G40	004
4.771.388.000	054.063-00	054	006	8.241.135.612	040.006-00	G40	003
4.771.389.000	054.058-00	054	006	8.241.135.613	040.005-00	G40	003
4.771.427.000	084.008-10	055	004	8.241.135.614	040.004-00	G40	003
4.771.427.000	084.008-20	055	004	8.241.135.617	040.024-00	G40	003
4.771.427.000	084.008-30	055	004	8.241.135.899	040.002-10	G40	003
4.771.427.000	084.008-40	055	004	8.241.153.987	040.037-00	G40	004
4.771.427.000	084.008-50	055	004	8.241.187.961	040.010-00	G40	003
4.771.427.000	084.008-70	055	004	8.241.196.921	040.012-00	G40	003
4.771.440.000	084.008-10	055	004	8.241.208.918	040.023-00	G40	003
4.771.440.000	084.008-20	055	004	8.241.208.948	040.046-00	G40	004
4.771.440.000	084.008-30	055	004	8.241.208.988	040.036-00	G40	004
4.771.440.000	084.008-40	055	004	8.241.216.940	040.053-00	G40	003
4.771.440.000	084.008-50	055	004	8.241.999.030	040.050-00	G40	006
4.771.440.000	084.008-70	055	004	8.241.999.033	040.043-00	G40	007
4.771.441.000	084.007-10	055	004	8.241.999.034	040.040-00	G40	007
4.771.441.000	084.007-20	055	004	8.241.999.120	040.007-00	G40	003
4.771.441.000	084.007-30	055	004	8.241.999.121	040.031-00	G40	006
4.771.441.000	084.007-40	055	004	8.241.999.122	040.030-00	G40	006
4.771.441.000	084.007-50	055	004	8.241.999.135	053.001-00	053	002
4.771.441.000	084.007-70	055	004	8.241.999.147	040.048-00	G40	007
6.125.311.001	077.052-00	057	003	8.241.999.147	040.066-00	G40	007
6.125.311.002	077.013-00	057	003	8.241.999.148	040.038-00	G40	004
6.125.312.228	057.002-00	057	002	8.241.999.149	040.039-00	G40	004
6.125.312.231	057.006-00	057	002	8.241.999.152	040.042-00	G40	007
6.125.312.232	057.008-00	057	002	8.241.999.230	040.003-00	G40	003
6.125.451.102	056.005-00	056	002	8.252.019.174	056.624-00	056	019
6.125.451.103	056.006-00	056	002	8.282.000.151	056.407-00	056	020
6.128.113.019	056.020-00	056	024	8.282.388.45.10	056.110-00	056	023
6.691.128.000	056.052-00	056	027	8.283.000.562	056.407-00	056	020
6.691.130.000	056.053-00	056	027	8.283.000.586	056.402-00	056	020
6.691.130.003	056.059-00	056	027	8.283.000.592	056.408-00	056	020
6.691.130.004	056.057-00	056	027	8.285.049.124	056.063-00	056	024
6.691.159.000	056.047-00	056	026	8.285.049.125	056.064-00	056	024
6.691.161.000	056.048-00	056	026	8.900.020.166	053.002-00	053	002
6.691.161.004	056.058-00	056	026	8.951.038.200	056.024-10	056	007
6.694.030.300	056.019-00	056	002	8.951.038.300	056.066-10	056	005
6.694.030.400	054.051-00	054	005	8.951.038.236	053.003-00	053	002
6.696.089.000	056.046-00	056	003	010-11.11.102-03	054.031-00	054	002
8.011.000.322	056.070-00	056	021	010-11.11.104-10	054.040-00	054	003
8.011.000.835	056.071-00	056	021	010-11.11.106-10	054.026-00	054	003

Aufgeführte Original-Ersatzteilenummern dienen nur zu Vergleichszwecken und dürfen in Rechnungen und Lieferscheinen an die Fahrzeugbesitzer nicht erscheinen. Die von uns gelieferten Produkte sind ausschließlich dem bestimmungsgemäßen Gebrauch zuzuführen. Der Einbau darf nur durch geschultes Personal erfolgen. OE part nos. serve for comparison only and may not appear on invoices and delivery notes to the vehicle owners. The products we supply should only be used as intended and they should only be installed by trained staff. Les numéros d'origine ont seulement pour but la comparaison. Il n'est pas permis de mentionner les numéros d'origine dans les factures et les notes de livraison adressées aux propriétaires des véhicules. Les produits que nous livrons seront exclusivement utilisés pour un emploi conforme. Le montage sera uniquement exécuté par du personnel formé à cet effet.





passend für / to fit / correspondant à Kässbohrer

OE Nr. Oe - no. Réf. oe.	Artikelnummer Part Number N° de piece	Gruppe Group Groupe	Seite Page Page	OE Nr. Oe - no. Réf. oe.	Artikelnummer Part Number N° de piece	Gruppe Group Groupe	Seite Page Page
010-16.12.102-02	054.032-00	054	002	016-26.52.113-01	056.078-00	056	003
010-16.12.103-02	054.033-00	054	002	016-26.52.200-03	056.042-00	056	022
010-23.40.113-18	054.041-00	054	004	107.25.20.150-06	056.608-00	056	014
010-23.40.413-22	054.003-00	054	002	119.25.20.150-01	056.609-00	056	014
010-23.40.414-22	054.002-00	054	002	119.25.20.150-02	056.609-00	056	014
010-24.21.789-31	056.055-00	056	027	179.24.11.113-06	056.616-00	056	016
010-24.21.849-59	056.032-00	056	003	179.25.20.112-07	056.620-00	056	018
010-24.21.849-60	056.033-00	056	003	179.25.20.112-08	056.623-00	056	018
010-24.21.849-77	056.036-00	056	003	179.25.20.114-11	056.617-00	056	016
010-24.21.849-78	056.037-00	056	003	418-11.12.111-05	054.027-00	054	003
010-24.21.849-79	056.038-00	056	003	418-11.12.161-07E	054.054-00	054	005
010-24.21.849-80	056.039-00	056	003	418-11.12.201-05	054.043-00	054	004
010-24.21.920-73	056.022-00	056	022	418-16.20.111-02	054.052-00	054	004
010-24.21.923-14	056.012-00	056	002	418-16.21.111-52	054.053-00	054	004
010-24.21.926-15	056.004-00	056	025	418-16.21.111-52	054.055-00	054	004
010-24.21.928-15	056.003-00	056	025	418-16.21.121-52	054.055-10	054	004
010-24.21.939-21	056.015-00	056	002	418-23.00.321-35	055.405-00	055	012
010-24.21.948-26	056.611-00	056	015	418-23.00.401-35	055.405-10	055	012
010-24.21.949-08	056.605-00	056	013	418-23.30.113-14	055.408-00	055	012
010-24.21.949-11	056.600-00	056	011	418-23.30.133-44	055.408-10	055	012
010-24.21.949-43	056.602-00	056	012	418-23.30.254-15.0	054.062-00	054	006
010-24.21.949-49	056.606-00	056	013	418-23.39.202-10	055.410-10	055	010
010-24.21.994-03	056.002-00	056	033				
011-23.11.103-01	054.011-00	054	002				
013-26.21.200-76	056.062-00	056	022				
014-26.52.115.42	056.075-00	056	026				
015.26.21.112-34	056.603-00	056	012				
015-23.20.110-07	055.404-10	055	011				
015-23.20.121-07	055.404-00	055	011				
015-26.21.114-76C	056.050-00	056	007				
015-26.21.115.76	056.076-00	056	026				
015-26.21.115-40E	056.031-00	056	002				
015-26.21.116-40	056.034-00	056	025				
015-26.21.117-93	056.041-00	056	008				
015-26.21.118-40	056.026-00	056	006				
015-26.21.181-36	056.087-00	056	022				
015-26.21.191-36	056.088-00	056	022				
015-26.21.611-41D	056.068-00	056	021				
015-26.21.612-41D	056.069-00	056	021				
015-26.21.621-41	056.029-10	056	004				
015-26.21.911-40	056.043-00	056	026				
015-26.22.101-51E	056.049-00	056	003				
015-26.22.103-51	056.000-00	056	003				
015-26.22.108-51	056.025-00	056	004				
015-26.22.112-32	056.601-00	056	011				
015-26.22.312-21	056.067-00	056	004				
015-26.85.111-15	056.618-00	056	017				
016.26.22.111-32	056.610-00	056	015				
016.26.52.312-01	056.619-00	056	017				
016-26.22.119-40	056.044-00	056	027				
016-26.22.210-40D	056.056-00	056	026				
016-26.52.112-01	056.077-00	056	003				

Aufgeführte Original-Ersatzteilenummern dienen nur zu Vergleichszwecken und dürfen in Rechnungen und Lieferscheinen an die Fahrzeugbesitzer nicht erscheinen. Die von uns gelieferten Produkte sind ausschließlich dem bestimmungsgemäßen Gebrauch zuzuführen. Der Einbau darf nur durch geschultes Personal erfolgen. OE part nos. serve for comparison only and may not appear on invoices and delivery notes to the vehicle owners. The products we supply should only be used as intended and they should only be installed by trained staff. Les numéros d'origine ont seulement pour but la comparaison. Il n'est pas permis de mentionner les numéros d'origine dans les factures et les notes de livraison adressées aux propriétaires des véhicules. Les produits que nous livrons seront exclusivement utilisés pour un emploi conforme. Le montage sera uniquement exécuté par du personnel formé à cet effet.



Hermann Peters GmbH & Co. KG  
Aufsicht 13  
58256 Ennepetal  
Germany

Tel.: +49 23 33 832-0  
Fax: +49 23 33 832-300  
info@original-PE.com  
original-PE.com

---

05

No. 890.047-00  
MARCH 2006

PE-Gruppe / PE-group

Hermann Peters GmbH & Co. KG, Germany  
Hermann Peters UK, United Kingdom  
Hermann PETERS-data GmbH, Germany