

CATÁLOGO GENERAL

GENERAL CATALOGUE

Elementos y kits de reparación de Quinta Rueda - Pivotes
Spares and repair kits for the Fifth Wheels - Kingpin

Elementos y kits de reparación de Semi-remolque
Spares and repair kits for the Semi-trailer

Partes de Cabeza Tractora
Parts for the Truck



ONYARBI
industrias

www.onyarbi.com



GOST CERTIFICATE



Ukr SEPRO

Los King Pins han sido homologados según las normas:
DIR 94/20 EC. Clase: H-50-X.

Siendo la contraseña de Homologación:

e9*94/20*94/20*1028*01	(D=180 kN)
e9*94/20*94/20*1025*01	(D=180 kN)
e9*94/20*94/20*1120*00	(D=200 kN)

INDUSTRIAS ONYARBI, siempre con su política de satisfacción a sus clientes, dentro de su amplia gama de productos para la automoción (Cabezas tractoras y semi-remolques) y con la visión de entender los tiempos que corren y previniendo el futuro, se ha marcado el objetivo de la edición de este nuevo catálogo específico y ampliamente dedicado a los elementos y Kits de reparación, siguiendo con su afán de superación en la calidad y competitividad de sus productos.

Saludos.

INDUSTRIAS ONYARBI, always with its policy for meeting the needs of its clients, with a wide range of products for the Heavy Duty Industry (Trucks and semi-trailers), keeping abreast of the times and thinking about the future, has the aim of publishing this new, specific and detailed catalogue, dedicated to the elements and repair kits, urging to improve the quality and the competitiveness of its products.

Greetings.




1 5.ª RUEDA FIFTH WHEELS

Marca	Tipo / Type	Versión / Version	Pág.
FRUEHAUF	Europ-65		1
	JSK 36AV		3
	JSK 36D/DV		5
	JSK 37A/AZ		7
	JSK 37C/CZ		10
JOST	JSK 37CW-37EW		11
	JSK 37E		13
	JSK 42		14
	JSK 37H	(American Range)	16
	JSK 37U	(American Range)	16
	JSK 38 / JSK-50		18
+GF+ GEORG FISCHER AUTOMOTIVE	SK-V36-14.5		20
	SK-S36-22		22
	SK-S36-20 W/WW		24
	SK-S36-20 PLUS W/WW		25
YORK	MK1-EURO D-S		27
SIMPLEX	Simplex II / Yard Tractor		30
FONTAINE (VBG)	SR/SL-TPL5092 - SR/SL-TPL6000/7000		32
	R65SP-R65SPL/SPL2		35
	150SP - 150CI/3000E		36
SAH Holland ORIGINAL PARTS	3500-FW3500	XA.3501 Series	38
	3500-FW3500	XA.351 Series	41

2 PIVOTES DE ENGANCHE KING PINS (2")-(3^{1/2}")

Tipo / Type	Ref. Onyarbi	Ref. Original	Pág.
DE PLATO / PLATE (2")			
Agujero simple / Bolt in	(90.27.04)	KZ1012-01	46-50
Agujero cónico / Bolt in conic	(90.27.05)	KZ0912-01	47-50
Agujero cajera / Bolt in countersunk	(90.17.06)	KZ1907-01	48-50
DE PLATO / PLATE (3^{1/2}")			
Agujero simple / Bolt in	(90.37.10)	KZ1412-01	49-52
CÓNICOS / CONICS (2")			
	(90.17.03)	KZ1112-06	51
	(90.17.01)	91620/01262	51
	(90.17.02)	RP0152	51
	(90.17.12)	226115	51
	(90.17.13)	310036	51
	(90.17.23)		52
	(90.17.22)	99111206	53

3 ENGANCHE DE REMOLQUE TOWING HITCHES

Tipo / Type	Ref. Onyarbi	Ref. Original	Pág.
	90.32.37	ROE 71124	54
	90.32.38	ROE 71125	55



4 SUSPENSIÓN SUSPENSION

Marca	Tipo	Type	Aplicación / Application	Pág.
FRUEHAUF	Mecánica	Mechanical	F2A	58
	Neumática	Pneumatic	TA	59
SMB	Neumática	Pneumatic	SA	61
	Mecánica	Mechanical	VB, VB...C	62
	Neumática	Pneumatic	ECO • VH/VO	63
TRAILOR	Mecánica	Mechanical	TANDEM	65
	Mecánica	Mechanical	TRIDEM	66
	Mecánica	Mechanical	Tube&Palier	67
	Neumática	Pneumatic	L200TEM • L200MD • L200LUN	68
 MERITOR	Mecánica	Mechanical	M • M/SM • SM/SMT • SMT	71
	Neumática	Pneumatic	FL9000 • FL9000L	72
	Neumática	Pneumatic	FL11000 • FL11000L	73
SAF SAUER	Neumática	Pneumatic	Intra Disc Plus Tipo IO/IU	75

5 COMPONENTES DEL EJE AXLE COMPONENTS

Marca	Tipo	Type	Aplicación / Application	Pág.
FRUEHAUF	Freno/Tambor	Brake/Drum	P13 • P15 • P75 • PSL	78
	Freno/Disco/Tambor	Brake/Disc/Drum	D1 • K1 • K5	80
SMB	Freno/Tambor	Brake/Drum	C1 • C2 • C3 • C5	81
	Freno/Tambor	Brake/Drum	L1 • L2	82
	Freno/Tambor	Brake/Drum	ECO 6,5-9 Tm • ECO 10-12 Tm • ECO+ 10-12 Tm	83
	Freno/Tambor	Brake/Drum	ECO Freno>95	84
	Freno/Tambor	Brake/Drum	H Freno<95 • K Freno<95 • N Freno<95	85
	Freno/Tambor	Brake/Drum	H Leva	86
	Freno/Tambor	Brake/Drum	EH 10-12 Tm • EH 14 Tm • HR 6,5-9 Tm • HR 10 12 Tm	87
	Freno/Tambor	Brake/Drum	KR 6,5-9 Tm • KR 10-12 Tm • NR 6,5-9 Tm • NR 10-12 Tm	88
	Freno/Tambor	Brake/Drum	L200 • L200TEM • N400 • N400TEM	92
	Eje antiguo (hasta 6/87)	Old axle (before 6/87)		
	Freno/Tambor	Brake/Drum	L200 • L200TEM • N400 • N400TEM	93
	Eje nuevo (hasta 6/87)	New axle (after 6/87)		
TRAILOR	Freno/Tambor	Brake/Drum	L200 • L200LUN • L200TEM • N400 • N400LUN • N400TEM	94
	Leva	Camshaft, slack adjuster		
	Freno/Tambor - todos los ejes	Brake/Drum - All axles	H100 • L200 • L200TEM • N400 • N400TEM	95
	Freno/Tambor - Freno	Brake/Drum - Brake	L200 • L200LUN • L200TEM	96
	Freno/Tambor - Freno	Brake/Drum - Brake	N400 • N400LUN • N400TEM	97
	Freno/Tambor	Brake/Drum	LM Eje	99
	Freno/Tambor	Brake/Drum	LM Freno	100
	Freno/Tambor	Brake/Drum	LM • LMC > abril 2001	101
	Freno/Tambor	Brake/Drum	TE Eje	102
MERITOR	Freno/Tambor	Brake/Drum	TE Freno-Leva	103
	Freno/Tambor	Brake/Drum	TM Eje	104
	Freno/Tambor	Brake/Drum	TM Freno	105
	Freno/Tambor	Brake/Drum	TM Leva	106
	Freno/Tambor	Brake/Drum	BMX Freno	107
	Freno/Tambor	Brake/Drum	RSM9042-9042/20>95 Eje-Leva	110
	Freno/Tambor	Brake/Drum	RSM 9042>95 Freno • RSM 9042/20>95 Freno	111
	Freno/Tambor	Brake/Drum	RSM-RZM<95 Eje	112
SAF SAUER	Freno/Tambor	Brake/Drum	RSM-RZM<95 Freno	113
	Freno/Tambor	Brake/Drum	RSM-RZM<95 Leva	114
	Freno/Tambor	Brake/Drum	SKRS9042 Leva	115
	Freno/Tambor	Brake/Drum	SKRZ9042/11242>98 Eje-Leva	116
	Freno/Disco	Brake/Disc	SKRB9019/9022	117
	Freno/Disco	Brake/Disc	SKRB Integral	118

BUJES HUBS **122**

RODAMIENTOS BEARINGS **123**

RETENES DE ACEITE OIL SEALS **124**



6 RÓTULAS DE DIRECCIÓN

TIE RODS ENDS..... Pags. 125 a 138

7 PALANCAS AUTOMÁTICAS

AUTOMATIC SLACK ADJUSTERS Pags. 139 a 145

8 CALIPERS

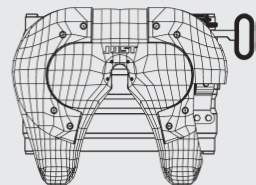
CALIPERS

Calipers racionalizados / *Rationalised Calipers* Pag. 148

Kit Reparación de Calipers / *Calipers Repair Kits* Pags. 149 a 155

9 VARIOS

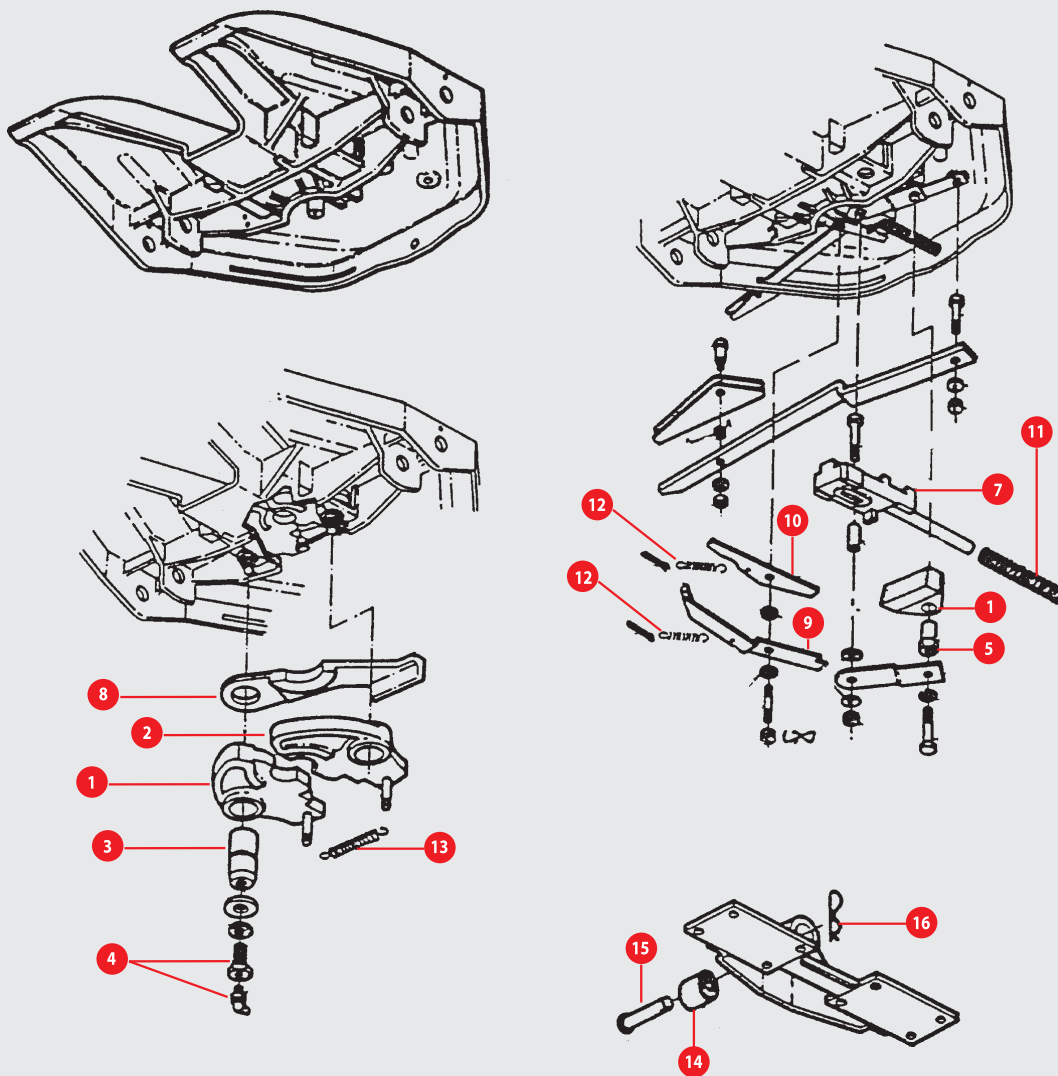
MISCELLANEOUS..... Pag. 156



Elementos y kits de reparación de Quinta Rueda - Pivotes

Spares and repair kits for the Fifth Wheels - Kingpin





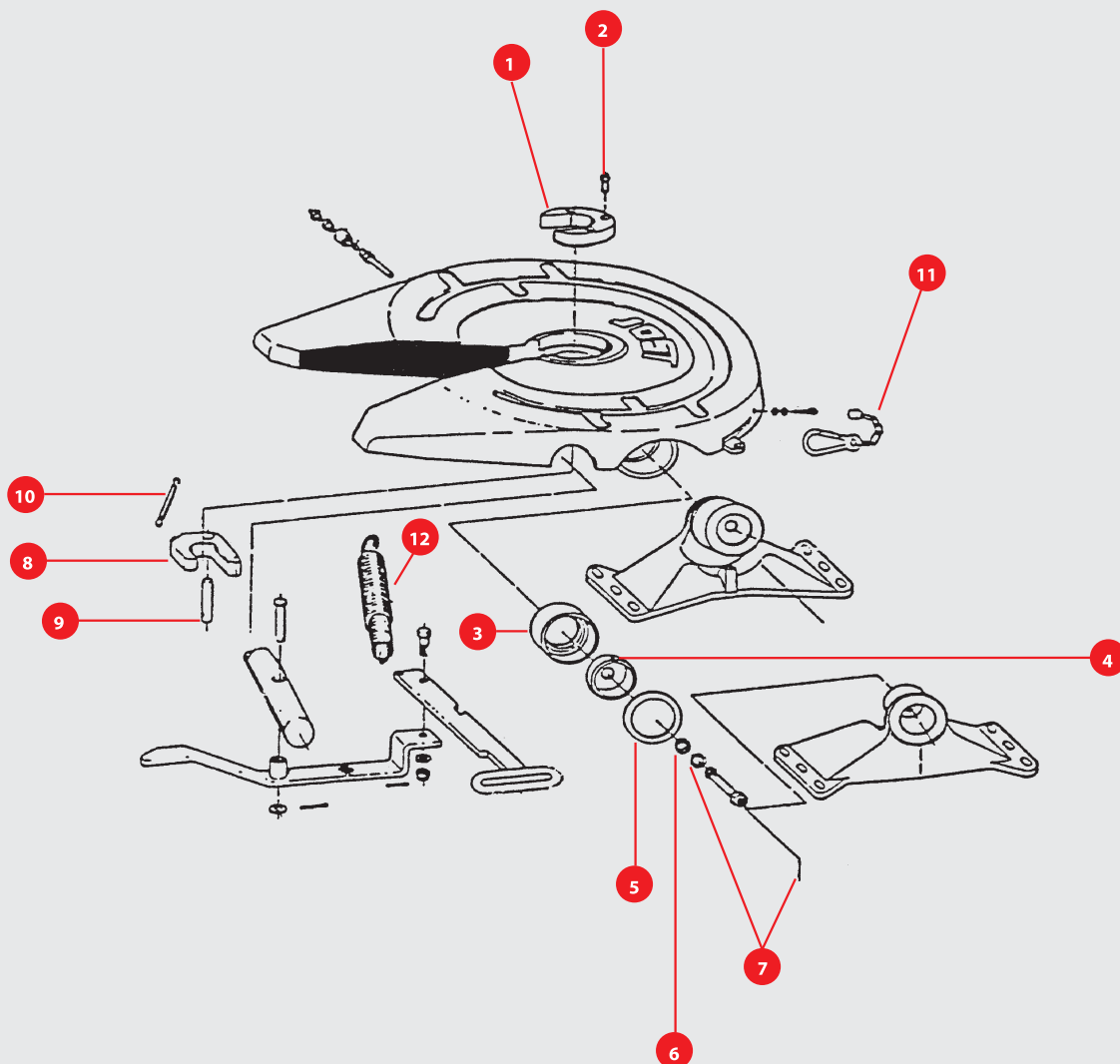
N.º	Designación / Designation	Ref. Onyarbi	Ref. Original
1	Conjunto Mordaza Izda. / Lock Jaw. L.	10.03.10	92.002
2	Conjunto Mordaza Dcha. / Lock Jaw. R.	10.03.11	92.003
3	Eje de Mordaza / Lock Pin	10.03.12	92.007
4	Tornillo de Bloqueo / Block Pin	10.03.13	92.009
5	Excéntrica Bloque Amort. / Block Amort. Pin	10.03.14	92.022
6	Bloque Amort. / Amort. Block	10.03.15	92.020
7	Cerrojo / Plunger	10.03.16	92.006
8	Brazo de Presión / Compression Arm	10.03.17	92.019
9	Palanca de Bloqueo / Plunger Lock Latch	10.03.18	92.015
10	Palanca / Plunger Lock Latch	10.03.19	92.018
11	Muelle del Cerrojo / Plunger Spring	80.03.12	92.031
12	Muelle de Palanca / Plunger Lock Latch Spring	80.03.13	92.029
13	Muelle de Mordaza / Lock Jaw Spring	80.03.14	92.030
14	Casquillo del Soporte / Mounting Bracket Pin Bush	10.03.23	92.040
15	Eje del Soporte / Mounting Bracket Pin	10.03.24	92.038
16	Pasador de Seguridad / Hairpin Lock	80.04.02	



Ref. Original	Ref. Onyarbi	Designación / Designation
		KIT REPARACION SILLETA / COMPLETE REBUILD KIT
89.731	10.04.25	
92.002	10.03.10	Conjunto Mordaza Izda. / Lock . Jaw . L. (1)
92.003	10.03.11	Conjunto Mordaza Dcha. / Lock . Jaw . R. (1)
92.007	10.03.12	Eje de Mordaza / Lock Pin (2)
92.009	10.03.13	Tornillo de Bloqueo / Block Pin (2)
92.022	10.03.14	Excentrica Bloque Amort. / Block Amort. Pin (1)
92.020	10.03.15	Bloque Amortiguador / Amort. Block (1)
92.006	10.03.16	Cerrojo / Plunger (1)
92.019	10.03.17	Brazo de Presión / Compression Arm (1)
92.015	10.03.18	Palanca de Bloqueo / Plunger Lock Latch (1)
92.018	10.03.19	Palanca / Plunger Lock Latch (1)
92.031	80.03.12	Muelle del Cerrojo / Plunger Spring (1)
92.029	80.03.13	Muelle de Palanca / Plunger Lock Latch Spring (2)
92.030	80.03.14	Muelle de Mordaza / Lock Jaw Spring (1)



Ref. Original	Ref. Onyarbi	Designación / Designation
		KIT REPARACION DE PALIER / MOUNTING BRACKET KIT
CR26722.01	10.04.26	
92.040	10.03.23	Casquillo del Soporte / Mounting Bracket Pin Bush (2)
92.038	10.03.24	Eje del Soporte / Mounting Bracket Pin (2)
	80.04.02	Pasador de Seguridad / Hairpin Lock (2)



N.º	Designación / Designation	Ref. Onyarbi	Ref. Original
1	Anillo de Desgaste / Wearing Ring	90.12.04	SK2105-19
2	Tornillo Allen / Socket Head Bolt	70.01.17	SK2121-07
3	Casquillo Exterior / Outer Ring	90.12.10	SK803-2
4	Casquillo esférico / Inner Ring	90.12.11	SK803-1
5	Junta de Estanqueidad / Jealing Ring	90.12.12	SK809-1
6	Arandela / Washer	80.02.17	SK1115-1
7	Tornillo Completo / Screw and Nut	70.01.15/80.01.14	SK870-1
8	Gancho de Cierre / Lock Jaw	90.12.01	SK2105-15
9	Tornillo / Pivot for Lock Jaw	90.12.03	SK2121-13
10	Muelle del Gancho / Lock Jaw Spring	80.03.15	SK847
11	Mosquetón / Spring Safety Hook	90.12.52	SK1436
12	Muelle Doble / Double Tension Spring	90.12.22	SK2105-11
13	Tornillo Hexagonal Completo / Hexagonal Screw Complete	90.13.38	SK1513



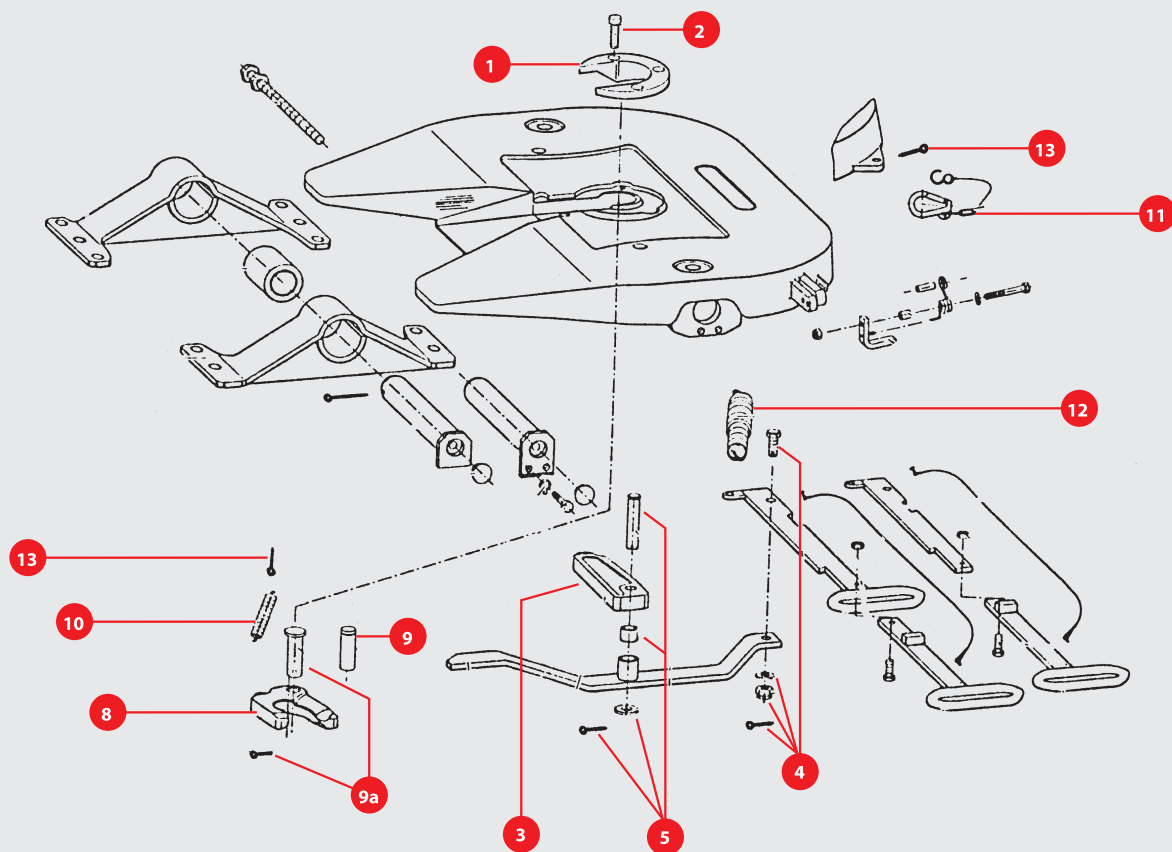
Ref. Original	Ref. Onyarbi	Designación / Designation
SK2121-51	90.12.07	KIT REP. ANILLO DESGASTE / REP. KIT WEARING RING Anillo de Desgaste / Wearing Ring (1) Tornillo Allen / Socket Head Bolt (3)
SK2105-19	90.12.04	
SK2121-07	70.01.17	



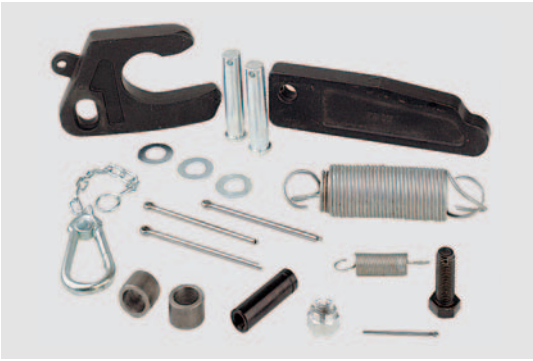
Ref. Original	Ref. Onyarbi	Designación / Designation
SK2121-53	90.12.09	KIT REP. ARTICULACION / REP. KIT ARTICULATION Casquillo Exterior / Exterior Cap (2) Casquillo Esférico / Spherical Cap (2) Junta de Estanqueidad / Gasket (2) Arandela / Washer (8) Tornillo Completo / Screw and Nut (2)
SK803-2	90.12.10	
SK803-1	90.12.11	
SK809-1	90.12.12	
SK1115-1	80.02.17	
SK870-1	70.01.15/80.01.14	



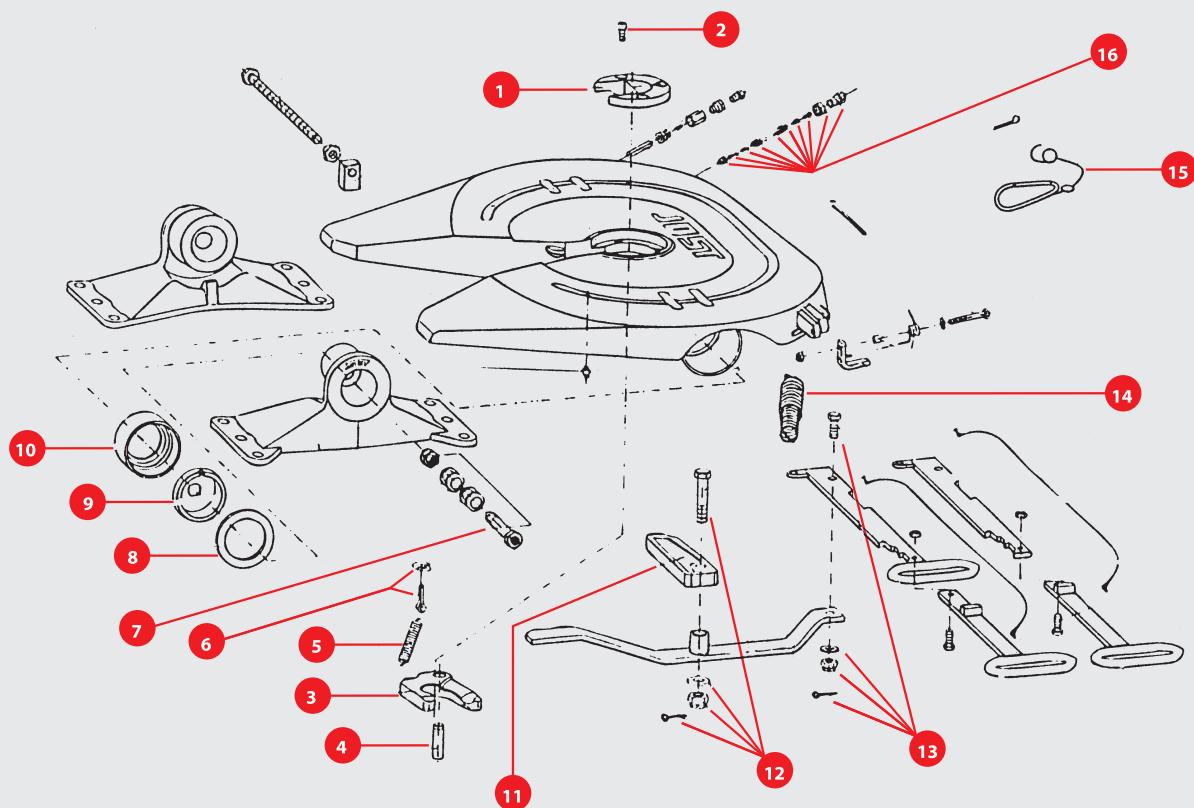
Ref. Original	Ref. Onyarbi	Designación / Designation
SK2121-52	90.12.08	KIT REP. GANCHO DE CIERRE / REP. KIT LOCK JAW Gancho de Cierre / Lock Jaw (1) Tornillo / Pivot for Lock Jaw (1) Muelle del Gancho / Lock Jaw Spring (1)
SK2105-15	90.12.01	
SK2121-13	90.12.03	
SK847	80.03.15	



N.º	Designación / Designation	Ref. Onyarbi	Ref. Original
1	Anillo de Desgaste / Wearing Ring	90.12.04	SK2105-19(DV)
2	Tornillo Allen / Socket Head Bolt	70.01.17	SK2121-07(DV)
3	Cerrojo / Locking Bar	90.12.21(2)	SK2905-06
4	Tornillo Hexagonal Completo / Hexagonal Screw Complete	90.13.38	SK1513
5	Bulon del Cerrojo Completo / Locking Bar Bolt Complete	90.13.39	SK2921-02
8	Gancho de Cierre / Lock Jaw	90.12.16(1)	SK1489Z
9	Eje de Gancho / Pivot for Lock Jaw	90.12.18	SK2106-67(DV)
9a	Bulon del Gancho / Pivot for Lock Jaw	90.13.40	SK2921-01(D)
10	Muelle de Tracción / Spring	80.03.15	SK847
11	Mosquetón / Spring Safety Hook	90.12.52	SK1436
12	Doble Muelle / Double Tension Spring	90.12.22	SK3105-20
13	Pasador Aleta / Split Pin	80.04.15	SK1790



Ref. Original	Ref. Onyarbi	Designación / Designation
SK1500-89	90.12.53	KIT REP. CIERRE COMPLETO / R. KIT FOR LOCKING DEVICE
SK1436	90.12.52	Mosquetón / Spring Safety Hook (1)
SK847	80.03.15	Muelle del Gancho / Lock Jaw Spring (1)
SK1790	80.04.15	Pasador Aleta / Split Pin (1)
	80.04.14	Pasador Aleta / Split Pin (3)
	80.02.15	Arandela / Washer (3)
	80.01.36	Tuerca Almenada / Nut (1)
	70.01.79	Tornillo / Screw (1)
SK1489Z	90.12.16.1	Gancho de Cierre / Lock Jaw (1)
SK2106-67	90.12.18	Eje de Gancho / Pivot for Lock Jaw (1)
	90.12.50	Bulón del Cerrojo / Locking Bar Bolt (1)
SK3105-20	90.12.22	Doble Muelle / Double Tension Spring (1)
SK2905-06	90.12.21.2	Cerrojo / Locking Bar (1)
	90.12.51	Casquillo / Bushing (2)



N.º	Designación / Designation	Ref. Onyarbi	Ref. Original
1	Anillo de Desgaste / Wearing Ring	90.12.04	SK2105-19
2	Tornillo Allen / Socket Head Bolt	70.01.17	SK2121-07
3	Gancho de Cierre / Lock Jaw	90.12.16(1)	SK1489Z
4	Eje de Gancho / Pivot for Lock Jaw	90.12.18	SK2106-67
5	Muelle del Gancho / Lock Jaw Spring	80.03.15	SK847
6	Pasador con Ojo Completo / Eye Bolt Complete	90.13.31	SK2122-04
7	Tornillo Completo / Screw Complete	70.01.15/80.01.14	SK870-1
8	Junta de Estanqueidad / Jealing Ring	90.12.12	SK809-1
9	Casquillo Interior / Inner Ring	90.12.11	SK803-1
10	Casquillo Exterior / Outer Ring	90.12.10	SK803-2
11	Cerrojo / Locking Bar	90.12.21	SK3205-06
12	Bulon de Cerrojo Completo / Locking Bar Bolt Complete	90.13.24	SK3221-01
13	Tornillo Hexagonal Completo / Hexagonal Screw Complete	90.13.38	SK1513
14	Doble Muelle / Double Tension Spring	90.12.22	SK3105-20
15	Mosquetón / Spring Safety Hook	90.12.52	SK1436
16	Kit Engrasador / Lubricating Tube	90.12.23	SK3108-02



Ref. Original	Ref. Onyarbi	Designación / Designation
SK2121-51	90.12.07	KIT REP. ANILLO DESGASTE / REP. KIT WEARING RING Anillo de Desgaste / Wearing Ring (1) Tornillo Allen / Socket Head Bolt (3)
SK2105-19	90.12.04	
SK2121-07	70.01.17	



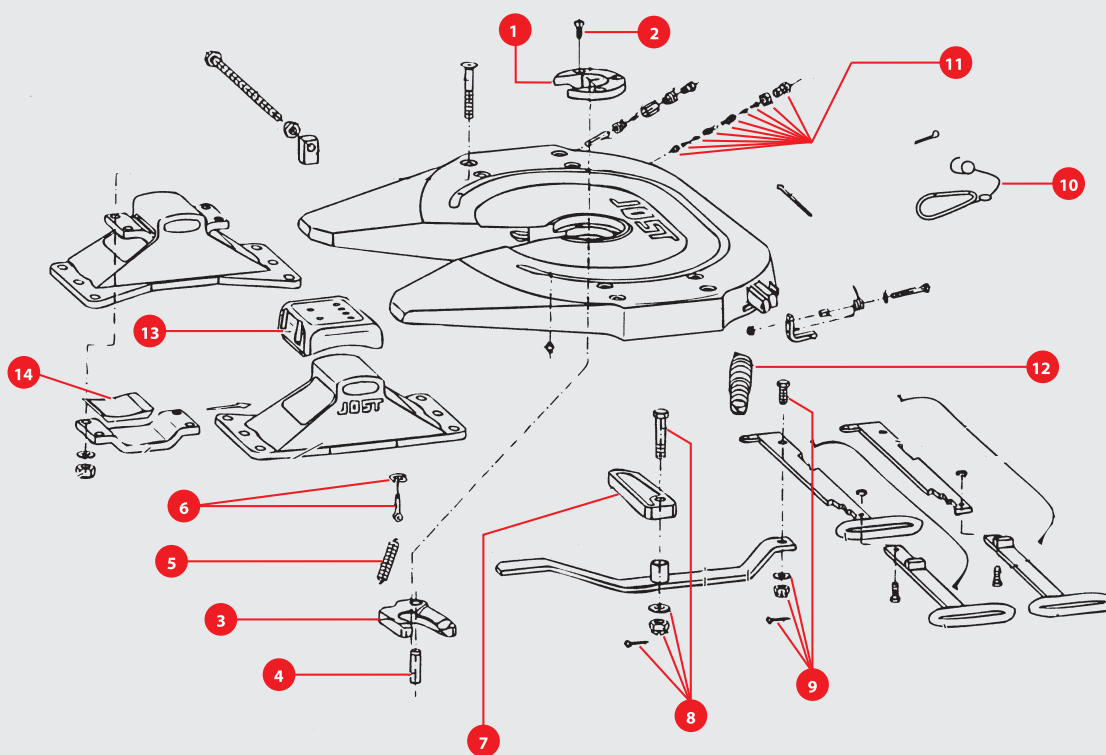
Ref. Original	Ref. Onyarbi	Designación / Designation
SK3221-52	90.12.19	KIT REP. GANCHO DE CIERRE / REP. KIT LOCK JAW Gancho de Cierre / Lock Jaw (1) Eje de gancho / Pivot for Lock Jaw (1) Muelle del Gancho / Lock Jaw Spring (1)
SK1489	90.12.16	
SK2106-67	90.12.18	
SK847	80.03.15	



Ref. Original	Ref. Onyarbi	Designación / Designation
SK3221-50	90.12.20	KIT REP. ANILLO + GANCHO / REP. KIT LOCKING DEVICE Anillo de Desgaste / Wearing Ring (1) Tornillo Allen / Socket Head Bolt (3) Gancho de Cierre / Lock Jaw (1) Eje de Gancho / Pivot for Lock Jaw (1) Muelle del Gancho / Lock Jaw Spring (1)
SK2105-19	90.12.04	
SK2121-07	70.01.17	
SK1489	90.12.16	
SK2106-67	90.12.18	
SK847	80.03.15	



Ref. Original	Ref. Onyarbi	Designación / Designation
SK3221-50Z	90.13.27	KIT REP. ANILLO + GANCHO / REP. KIT LOCKING DEVICE Anillo de Desgaste / Wearing Ring (1) Tornillo Allen / Socket Head Bolt (3) Gancho de Cierre / Lock Jaw (1) Eje de Gancho / Pivot for Lock Jaw (1) Muelle del Gancho / Lock Jaw Spring (1) Kit Engrasador / Lubrication Tubing
SK2105-19	90.12.04	
SK2121-07	70.01.17	
SK1489Z	90.12.16.1	
SK2106-67	90.12.18	
SK847	80.03.15	
SK3108-02	90.12.23	



N.º	Designación / Designation	Ref. Onyarbi	Ref. Original
1	Anillo de Desgaste / Wearing Ring	90.12.04	SK2105-19
2	Tornillo Allen / Socket Head Bolt	70.01.17	SK2121-07
3	Gancho de Cierre / Lock Jaw	90.12.16(1)	SK1489Z
4	Eje de Gancho / Pivot for Lock Jaw	90.12.18	SK2106-67
5	Muelle del Gancho / Lock Jaw Spring	80.03.15	SK847
6	Pasador con Ojo Completo / Eye Bolt Complete	90.13.31	SK2122-04
7	Cerrojo / Locking Bar	90.12.21	SK3205-06
8	Bulon del Cerrojo Completo / Locking Bar Bolt Complete	90.13.24	SK3221-01
9	Tornillo Hexagonal Completo / Hexagonal Screw Complete	90.13.38	SK1513
10	Mosquetón / Spring Safety Hook	90.12.52	SK1436
11	Kit Engrasador / Lubricating Tube	90.12.23	SK3108-02
12	Doble Muelle / Double Tension Spring	90.12.22	SK3105-20
13	Almohadilla Superior / Rubber Cushion Top	90.13.32	SK1259
14	Almohadilla Inferior / Rubber Bottom	90.13.33	SK2105-25



Ref. Original	Ref. Onyarbi	Designación / Designation
SK2121-69	90.32.30	KIT REP. ARTICULACIÓN / RUBBER BEARING MODEL "C"
SK1259	90.13.32	Almohadilla Superior / Rubber Cushion Top
SK2105-25	90.13.33	Almohadilla Inferior / Rubber Cushion Bottom
SK2121-15	90.13.44	Conjunto Tornillo Amarre / Countersunk Bolt Complete



Ref. Original	Ref. Onyarbi	Designación / Designation
SK3121-50	90.13.25	KIT REP. ANILLO + GANCHO / REP. KIT LOCKING DEVICE
SK2105-19	90.12.04	Anillo de Desgaste / Wearing Ring (1)
SK2121-07	70.01.17	Tornillo Allen / Socket Head Bolt (3)
SK1489Z	90.12.16.1	Gancho de Cierre / Lock Jaw (1)
SK2106-67	90.12.18	Eje de Gancho / Pivot for Lock Jaw (1)
SK847	80.03.15	Muelle del Gancho / Lock Jaw Spring (1)
SK1513	90.13.38	Tornillo Hexagonal Completo / Hex. Screw Complete (1)
SK1436	90.12.52	Mosquetón / Spring Safety Hook



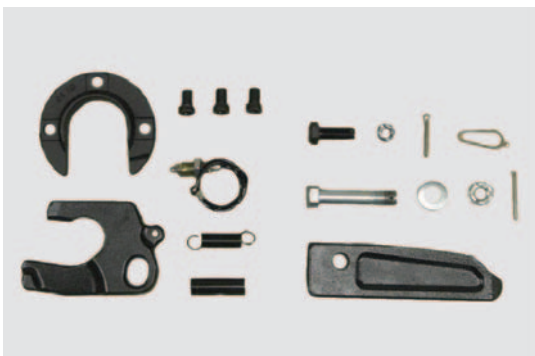
Ref. Original	Ref. Onyarbi	Designación / Designation
SK3121-56	90.13.26	KIT REP. CIERRE / REP. KIT LOCKING DEVICE
SK1489Z	90.12.16.1	Gancho de Cierre / Lock Jaw (1)
SK2106-67	90.12.18	Eje de Gancho / Pivot for Lock Jaw (1)
SK847	80.03.15	Muelle del Gancho / Lock Jaw Spring (1)
SK1513	90.13.38	Tornillo Hexagonal Completo / Hex. Screw Complete (1)
SK2105-19	90.12.04	Anillo de Desgaste / Wearing Ring (1)
SK2121-07	70.01.17	Tornillo Allen / Socket Head Bolt (3)



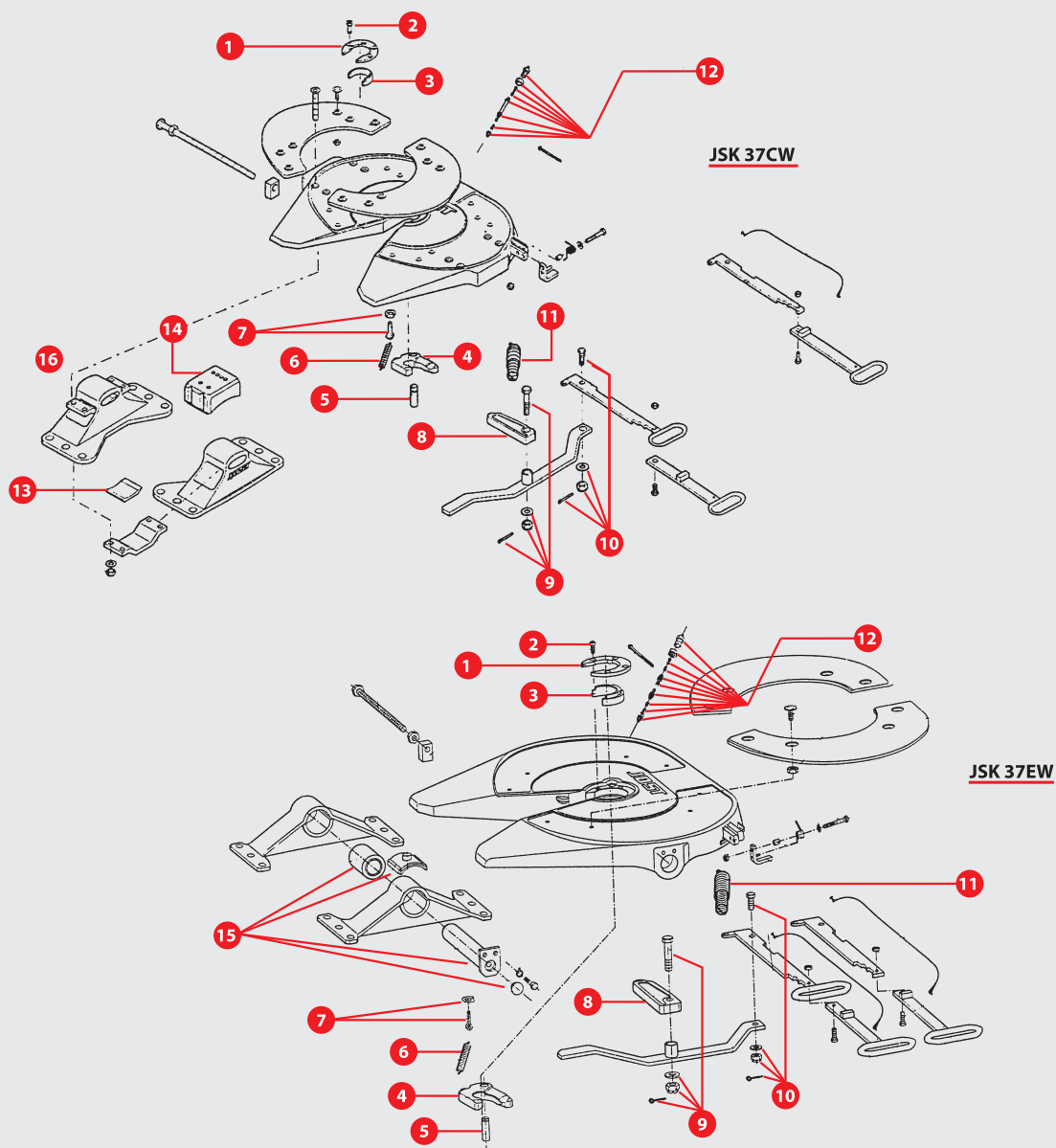
Ref. Original	Ref. Onyarbi	Designación / Designation
SK3121-50Z	90.13.29	KIT REP. CIERRE / REP. KIT LOCKING DEVICE
SK1489Z	90.12.16.1	Gancho de Cierre / Lock Jaw (1)
SK2106-67	90.12.18	Eje de Gancho / Pivot for Lock Jaw (1)
SK847	80.03.15	Muelle del Gancho / Lock Jaw Spring (1)
SK2105-19	90.12.04	Anillo de Desgaste / Wearing Ring (1)
SK2121-07	70.01.17	Tornillo Allen / Socket Head Bolt (3)
SK1513	90.13.38	Tornillo Hexagonal Completo / Hex. Screw Complete (1)
SK1436	90.12.52	Mosquetón / Spring Safety Hook
SK3108-02	90.12.23	Kit Engrasador / Lubrication Tubing



Ref. Original	Ref. Onyarbi	Designación / Designation
SK3121-56Z	90.13.30	KIT REP. CIERRE / REP. KIT LOCKING DEVICE
SK1489Z	90.12.16.1	Gancho de Cierre / Lock Jaw (1)
SK2106-67	90.12.18	Eje de Gancho / Pivot for Lock Jaw (1)
SK847	80.03.15	Muelle del Gancho / Lock Jaw Spring (1)
SK1513	90.13.38	Tornillo Hexagonal Completo / Hex. Screw Complete (1)
SK2105-19	90.12.04	Anillo de Desgaste / Wearing Ring (1)
SK2121-07	70.01.17	Tornillo Allen / Socket Head Bolt (3)
SK3108-02	90.12.23	Kit Engrasador / Lubrication Tubing



Ref. Original	Ref. Onyarbi	Designación / Designation
SK3121-072Z	90.13.93	KIT REPARACIÓN CIERRE / REPAIR KIT FOR LOCK
SK3205-06	90.12.21	Cerrojo / Locking Bar
SK1513	90.13.38	Tornillo Hexagonal Completo / Hex. Screw Complete
SK3221-05	90.13.24	Bulón del Cerrojo Completo / Locking Bar Bolt Complete
SK2121-07	70.01.17	Tornillo Allen / Socket Head Bolt
SK847	80.03.15	Muelle del Gancho / Lock Jaw Spring
SK2105-19	90.12.04	Anillo de Desgaste / Wearing Ring
SK1489Z	90.12.16.1	Gancho de Cierre / Lock Jaw
SK2106-67	90.12.18	Eje de Gancho / Pivot for Lock Jaw
SK3108-02	90.12.23	Kit Engrasador / Lubrication Tubing
SK3121-072Z	90.13.93	KIT REPARACIÓN CIERRE / REPAIR KIT FOR LOCK



N.º	Designación / Designation	Ref. Onyarbi	Ref. Original
1	Anillo Desgaste Posicionador / Wearing Ring Fixture	90.12.24	SK3105-93
2	Tornillo Allen / Socket Head Bolt	70.01.71	SK3121-55
3	Anillo Desgaste de Asiento / Wearing Ring Insert	90.12.25	SK3105-92
4	Gancho de Cierre / Lock Jaw	90.12.16(1)	SK1489Z
5	Eje de Gancho / Pivot for Lock Jaw	90.12.18	SK2106-67
6	Muelle del Gancho / Lock Jaw Spring	80.03.15	SK847
7	Pasador con Ojo Completo / Eye Bolt Complete	90.13.31	SK2122-04
8	Cerrojo / Locking Bar	90.12.21	SK3205-06
9	Bulon del Cerrojo Completo / Locking Bar Bolt Complete	90.13.24	SK3221-01
10	Tornillo Hexagonal Completo / Hexagonal Screw Complete	90.13.38	SK1513
11	Doble Muelle / Double Tension Spring	90.12.22	SK3105-20
12	Kit Engrasador / Lubricating Tube	90.12.23	SK3108-02
13	Almohadilla Inferior / Rubber Bottom	90.13.33	SK2105-25
14	Almohadilla Superior / Rubber Cushion Top	90.13.32	SK1259
15	Kit Reparación Articulación / Pivot bearing Model "E"	90.32.31	SK3121-61
16	Kit Reparación Articulación / Rubber bearing Model "C"	90.32.30	SK2121-69



Ref. Original	Ref. Onyarbi	Designación / Designation
SK3105-94	90.12.26	KIT REP. ANILLO DESGASTE / REP. KIT WEARING RING
SK3105-93	90.12.24	Anillo Desgaste Posicionador / Wearing Ring Fixture (1)
SK3105-92	90.12.25	Anillo Desgaste de Asiento / Wearing Ring Insert (1)
SK3121-55	70.01.71	Tornillo Allen / Socket Head Bolt (4)



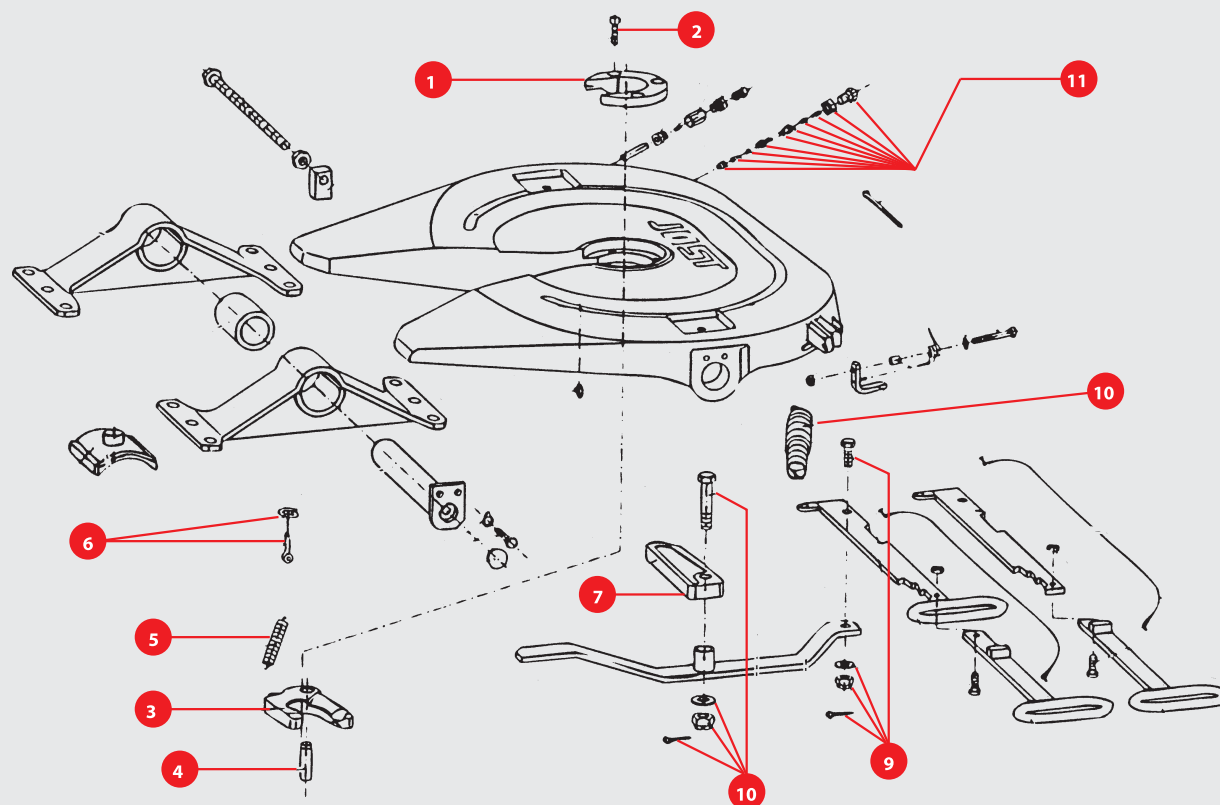
Ref. Original	Ref. Onyarbi	Designación / Designation
SK3221-52Z	90.12.27	KIT REP. GANCHO DE CIERRE / REP. KIT LOCK JAW
SK1489Z	90.12.16.1	Gancho de Cierre / Lock Jaw (1)
SK2106-67	90.12.18	Eje de Gancho / Pivot for Lock Jaw (1)
SK847	80.03.15	Muelle del Gancho / Lock Jaw Spring (1)
SK3108-02	90.12.23	Kit Engrasador / Lubrication Tubing



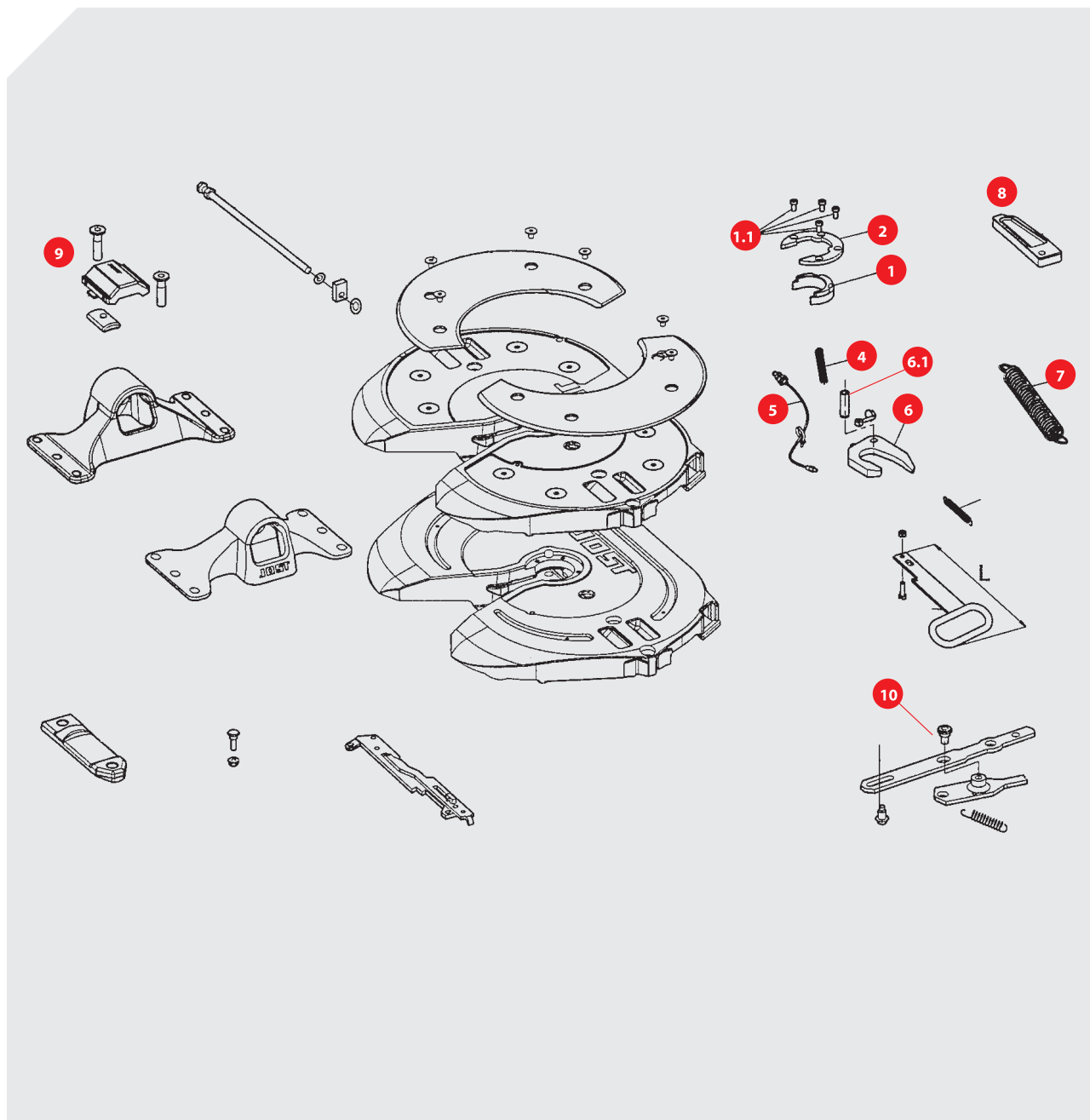
Ref. Original	Ref. Onyarbi	Designación / Designation
SK3121-61	90.32.31	KIT REP. ARTICULACIÓN / PIVOT BEARING MODEL "E"
SK2905-94	90.13.46	Manguito de Goma Comp. / Rubber Bushing Comp.
SK3104-05	90.13.32	Eje Soporte con Tapón / Pivot Pin with Plug
SK3105-95	90.13.33	Collarín / Collar
SK3121-071	90.13.45	Conjunto Tornillo Hexagonal Completo / Hexagon Bolt Complete



Ref. Original	Ref. Onyarbi	Designación / Designation
SK3121-60Z	90.12.28	KIT REP. ANILLO + GANCHO / REP. KIT LOCKING DEVICE
SK3105-93	90.12.24	Anillo Desgaste Posicionador / Wearing Ring Fixture (1)
SK3105-92	90.12.25	Anillo Desgaste de Asiento / Wearing Ring Insert (1)
SK3121-55	70.01.71	Tornillo Allen / Socket Head Bolt (4)
SK1489Z	90.12.16.1	Gancho de Cierre / Lock Jaw (1)
SK2106-67	90.12.18	Eje de Gancho / Pivot for Lock Jaw (1)
SK847	80.03.15	Muelle del Gancho / Lock Jaw Spring (1)
SK3108-02	90.12.23	Kit Engrasador / Lubrication Tubing



N.º	Designación / Designation	Ref. Onyarbi	Ref. Original
1	Anillo de Desgaste / Wearing Ring	90.12.04	SK2105-19
2	Tornillo Allen / Socket Head Bolt	70.01.71	SK2121-07
3	Gancho de Cierre / Lock Jaw	90.12.16(1)	SK1489Z
4	Eje de Gancho / Pivot for Lock Jaw	90.12.18	SK2106-67
5	Muelle del Gancho / Lock Jaw Spring	80.03.15	SK847
6	Pasador con Ojo Completo / Eye Bolt Complete	90.13.31	SK2122-04
7	Cerrojo / Locking Bar	90.12.21	SK3205-06
8	Bulon del Cerrojo Completo / Locking Bar Bolt Complete	90.13.24	SK3221-01
9	Tornillo Hexagonal Completo / Hexagonal Screw Complete	90.13.38	SK1513
10	Doble Muelle / Double Tension Spring	90.12.22	SK3105-20
11	Kit Engrasador / Lubricating Tube	90.12.23	SK3108-02



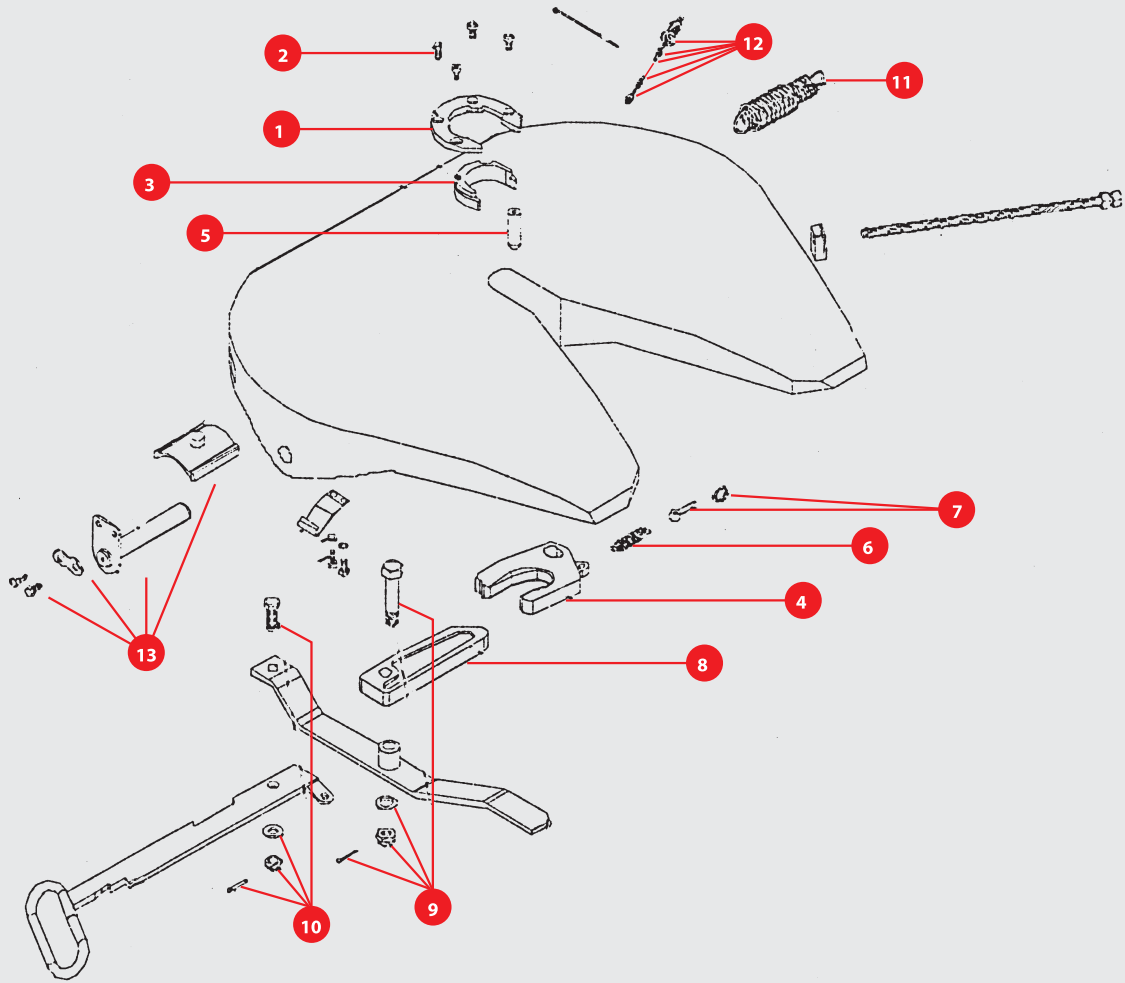
N.º	Designación / Designation	Ref. Onyarbi	Ref. Original
1	Anillo de Desgaste / Wearing Ring	90.32.25	SK3105-92
1.1	Tornillo Allen / Socket head bolt	70.01.71	SK3121-55
2	Anillo de Desgaste / Wearing Ring	90.32.24	SK3105-93
4	Muelle del Gancho / Tension Spring	80.03.15	SK847
5	Kit Engrasador / Lubrication Tube	90.12.23	SK3108-02
6	Gancho de Cierre / Lock jaw	90.12.48.1	SK1489Z
6.1	Eje de Gancho / Bolt	90.12.18	SK2106-67
7	Doble Muelle / Double Tension Spring	90.12.22	SK3105-20
8	Cerrojo / Locking Bar	90.12.21.5	SK0010097
9	Kit Reparación Articulación / Pivot Bearing Model "K"	90.32.34.1	SKE001370220
10	Tornillo Métrica 16x2 / Screw Jost	70.01.93	



Ref. Original	Ref. Onyarbi	Designación / Designation
SKE001640020	90.32.29	KIT REP. CIERRE / REP. KIT FOR LOCKING DEVICE
SK847	80.03.15	Muelle del Gancho / Tension Spring
SK3105-93	90.32.24	Anillo de Desgaste / Wearing Ring
SK3105-92	90.32.25	Anillo de Desgaste / Wearing Ring
SK3121-55	70.01.71	Tornillo Allen / Socked Head Bolt
SK1489Z	90.12.48.1	Gancho de Cierre / Lock Jaw
SK3108-02	90.12.23	Kit Engrasador / Lubrication Tube
SK2106-67	90.12.18	Eje de Gancho / Bolt
SK0010097	90.12.21.5	Cerrojo / Locking Bar



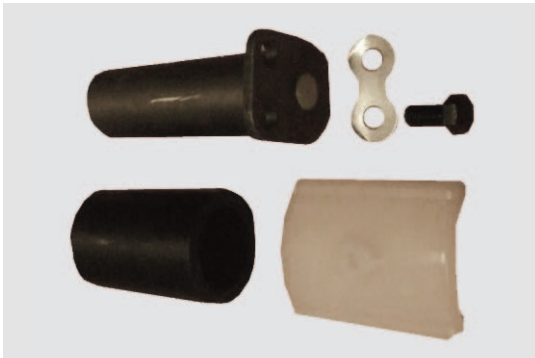
Ref. Original	Ref. Onyarbi	Designación / Designation
SKE001370220	90.32.34.1	KIT REP. DE ARTICULACIÓN / KIT ARTICULATION MODEL "K"
SKE001370020		Collar Completo / Collar Complete
SKE001011400		Tornillo Amarre / Bolt



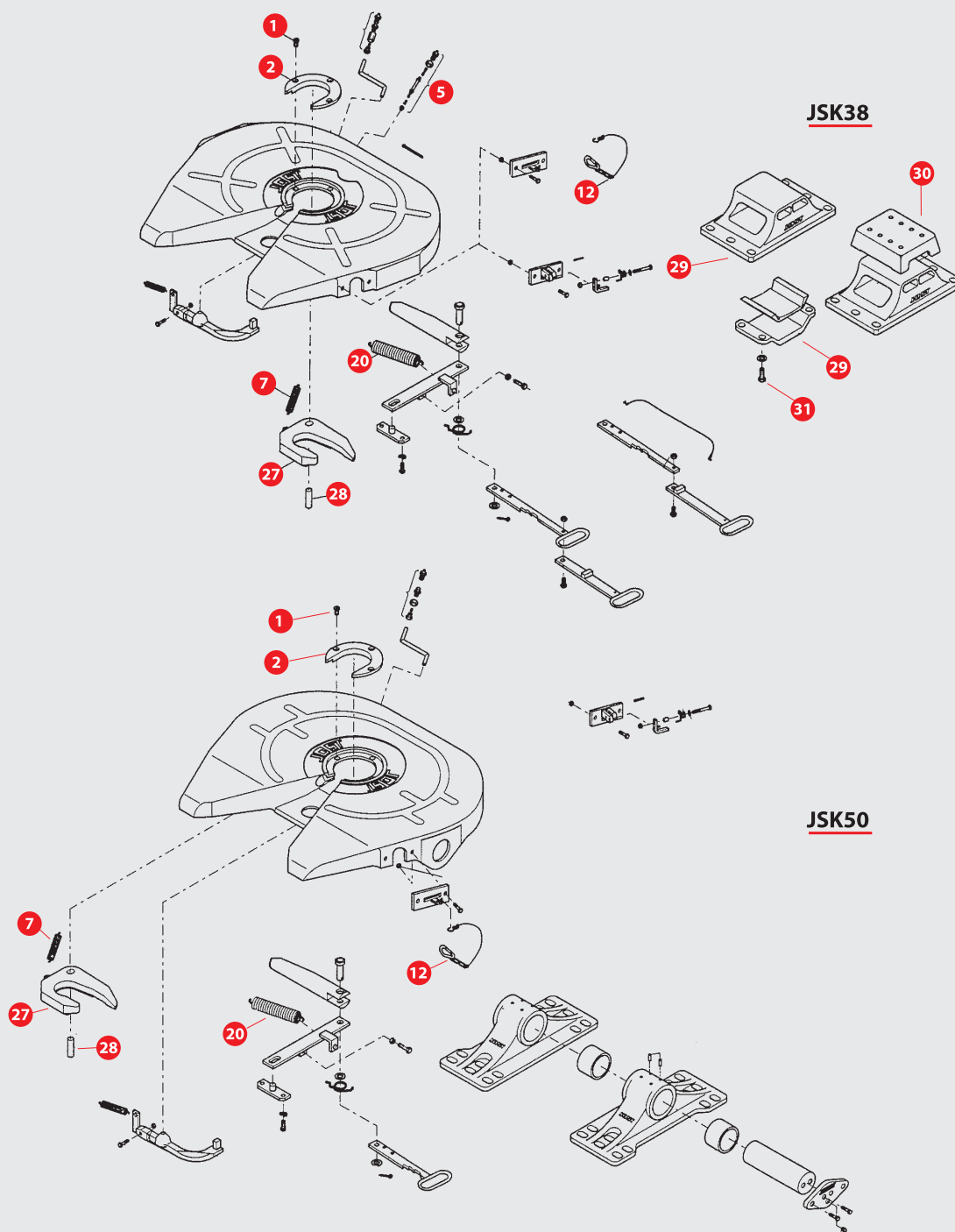
N.º	Designación / Designation	Ref. Onyarbi	Ref. Original
1	Anillo de Sujeción / Securing Ring	90.12.24	SK3105-93
2	Tornillo Allen / Panscrew	70.01.83	SK73121-55
3	Anillo de Fricción / Wear Insert	90.12.25	SK3105-92
4	Gancho de Cierre / Lock Jaw	90.13.34	SK1489LZ
5	Bulon / Pivot for Lock Jaw	90.13.35	SK72106-67
6	Muelle del Gancho / Lock Jaw Spring	80.03.15	SK847
7	Pasador con Ojo Completo / Eye Bolt Complete	90.13.31	SK2122-04
8	Cerrojo / Locking Bar	90.12.21	SK3205-06
9	Bulon del Cerrojo Completo / Locking Bar Bolt Complete	90.13.36	SK73221-01
10	Tornillo Hexagonal Completo / Hexagonal Screw Complete	90.13.37	SK71513
11	Doble Muelle / Double Tension Spring	90.12.22	SK3105-20
12	Kit Engrasador / Lubricating Tube	90.12.23	SK3108-02
13	Kit Reparación Articulación Modelo "U" / Pivot Bearing Model "U"	90.32.39	SK75014-01



Ref. Original	Ref. Onyarbi	Designación / Designation
SK73221-50Z	90.13.21	KIT R. CIERRE COMPLETO / CUSHION & LOCK JAW REBUILD K. (LH only)
SK3105-93	90.12.24	Anillo Desgaste Posicionador / Wearing Ring Fixture (1)
SK3105-92	90.12.25	Anillo Desgaste de Asiento / Wearing Ring Insert (1)
SK73121-55	70.01.83	Tornillo Allen / Socket Head Bolt (4)
SK1489LZ	90.13.34	Gancho de Cierre / Lock Jaw (1)
SK72106-67	90.13.35	Bulón / Pivot for Lock Jaw (1)
SK847	80.03.15	Muelle del Gancho / Lock Jaw Spring
SK2122-04	90.13.31	Pasador con Ojo Completo / Eye Bolt Complete
SK3108-02	90.12.23	Kit Engrasador / Lubrication Kit (1)



Ref. Original	Ref. Onyarbi	Designación / Designation
SK75014-01	90.32.39	KIT REP. ARTICULACIÓN MODELO "U" / PIVOT BEARING MODEL "U"
SK72905-94	90.13.46	Manguito Completo / Rubber Bushing Complete
SK79011-03	90.32.32.1	Eje del Soporte con Tapón / Pivot Ring with Plug
SK3105-95	90.32.33	Collarín / Collar
SK70202-15	70.01.09	Tornillo / Screw
SK73104-47	80.02.69	Arandela / Washer



N.º	Designación / Designation	Ref. Onyarbi	Ref. Original
1	Tornillo Allen / Socket head bolt	70.01.92	SK2421-08
2	Anillo de Desgaste + Tornillo Allen / Wearing Ring + Socket head bolt	90.13.99	SK2421-56
5	Kit Engrasador / Lubrication Tube	90.12.23	SK3108-02
7	Muelle del Gancho / Tension Spring	80.03.61	SK2106-01
12	Cadena Completa / Sping Hook	90.12.52	SK1436
20	Doble Muelle / Double Tension Spring	80.03.62	SK2405-23
27	Ganchos de Cierre / Lock jaw	90.13.88	SK2405-14Z
28	Eje de Ganchos de Cierre / Bolt	90.13.89	SK2405-18
29	Almohadilla Inferior / Rubber Bottom	90.13.95	SK2007
30	Almohadilla Superior / Rubber Cushion Top	90.13.94	SK2006
31	Tornillo Hexagonal Completo / Hexagon Bolt Complete	90.13.97	SK2421-55

*Las marcas, los croquis, símbolos y referencias del constructor original son indicados para facilitar la identificación de las piezas de nuestra fabricación.
 *All manufacturer's names, numbers, symbols and descriptions are used for reference purposes only, and it is not implied that any part listed is the product of these manufacturers.



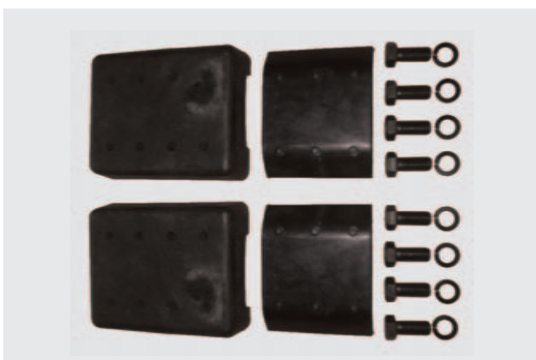
Ref. Original	Ref. Onyarbi	Designación / Designation
SK2421-56	90.13.99	KIT REP. ANILLO DE DESGASTE / KIT WEARING RING Anillo Desgaste / Wearing Ring Tornillo Allen / Socket Head Bolt (4)
SK2405-12	90.13.87	
SK2421-08	70.01.92	



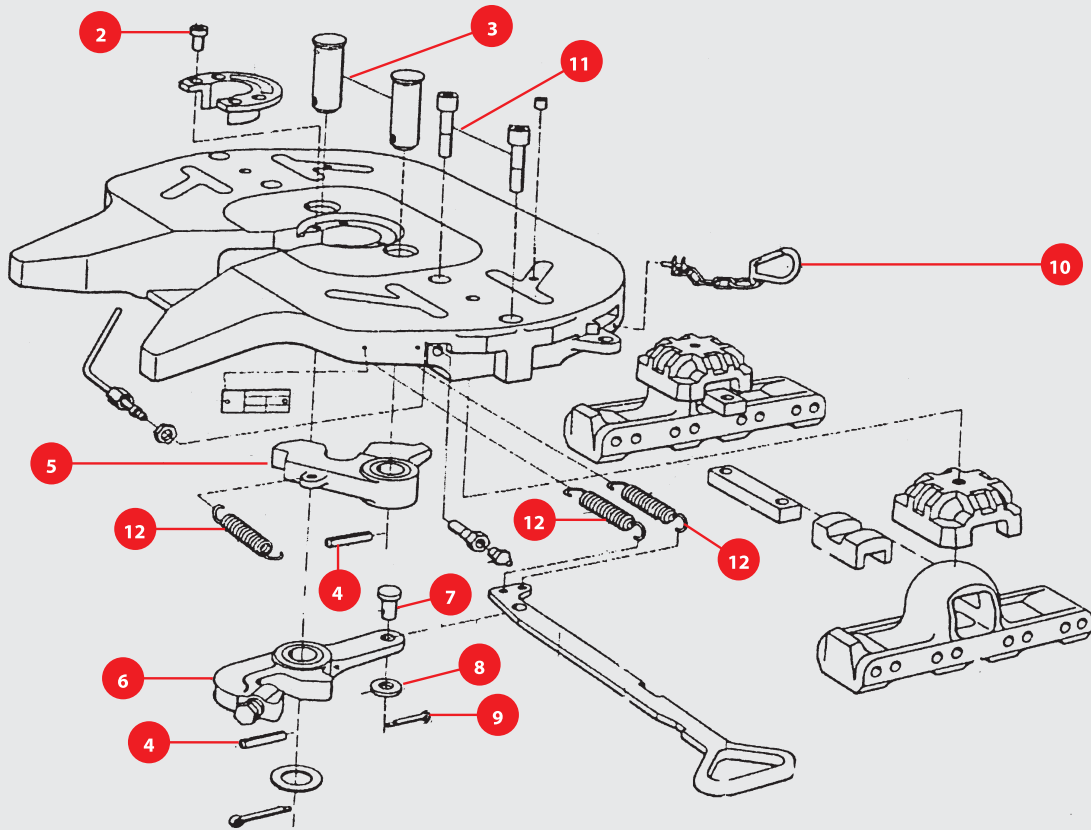
Ref. Original	Ref. Onyarbi	Designación / Designation
	90.13.91	KIT REP. CIERRE / LOCK JAW REBUILD KIT Gancho de Cierre / Lock Jaw Muelle del Gancho / Lock Jaw Spring Eje de Gancho de Cierre / Lock Jaw Axle Kit Engrasador / Lubrication Kit (1)
SK240514Z	90.13.88	
SK210601	80..03.61	
SK240518	90.13.89	
SK310802	90.12.23	



Ref. Original	Ref. Onyarbi	Designación / Designation
	90.13.90	KIT COMPLETO DE CIERRE / REP. KIT LOCKING DEVICE Anillo Desgaste + Tornillo Allen / Wearing Ring + Socket Head Bolt Gancho de Cierre / Lock Jaw Muelle del Gancho / Lock Jaw Spring Eje de Gancho de Cierre / Lock Jaw Axle Kit Engrasador / Lubrication Kit (1) Cadena Completa / Sping Hook Doble Muelle / Double Tension Spring
SK242176Z	90.13.87	
SK242156	90.13.88	
SK240514Z	80..03.61	
SK210601	90.13.89	
SK240518	90.12.23	
SK310802	90.12.52	
SK1436	80.03.62	



Ref. Original	Ref. Onyarbi	Designación / Designation
SK2421-78	90.13.96	KIT REPARACIÓN ARTICULACIÓN MODELO "C1" / RUBBER BEARING MODEL "C1" Almohadilla Superior / Rubber Cushion Top Almohadilla Inferior / Rubber Bottom Tornillo Hexagonal Comp. / Hexagon Bolt Complete
SK2006	90.13.94	
SK2007	90.13.95	
SK22421-55	90.13.97	



N.º	Designación / Designation	Ref. Onyarbi	Ref. Original
2	Tornillo Allen / Fillister Screw with Hex. Socket	70.01.71	662.126.155
3	Pivote / Pin	90.12.89	662.126.409
3	Pivote / Pin	90.12.89(1)	662.126.433
4	Pasador / Cotter Pin	80.04.26	662.126.174
4a	Circlip / Spring Pin	80.05.12	659.100.041
5	Gancho Completo / Complet Jaw Ass	90.12.86	662.126.403
6	Cerrojo Completo / Locking Hook Ass	90.12.85	662.126.401
7	Perno / Pivot	90.12.96	662.126.429
7a	Perno / Pivot	90.13.28	662.126.172
8	Arandela / Washer	80.02.56	662.126.175
9	Pasador / Split Pivot	80.04.27	
10	Mosquetón / Spring Safety Hook	90.12.52	662.100.574
11	Tornillo Allen / Fillister Screw with Hex. Socket	70.01.81	662.125.171
12	Muelle de Tracción / Tension Spring	80.03.45	662.126.410



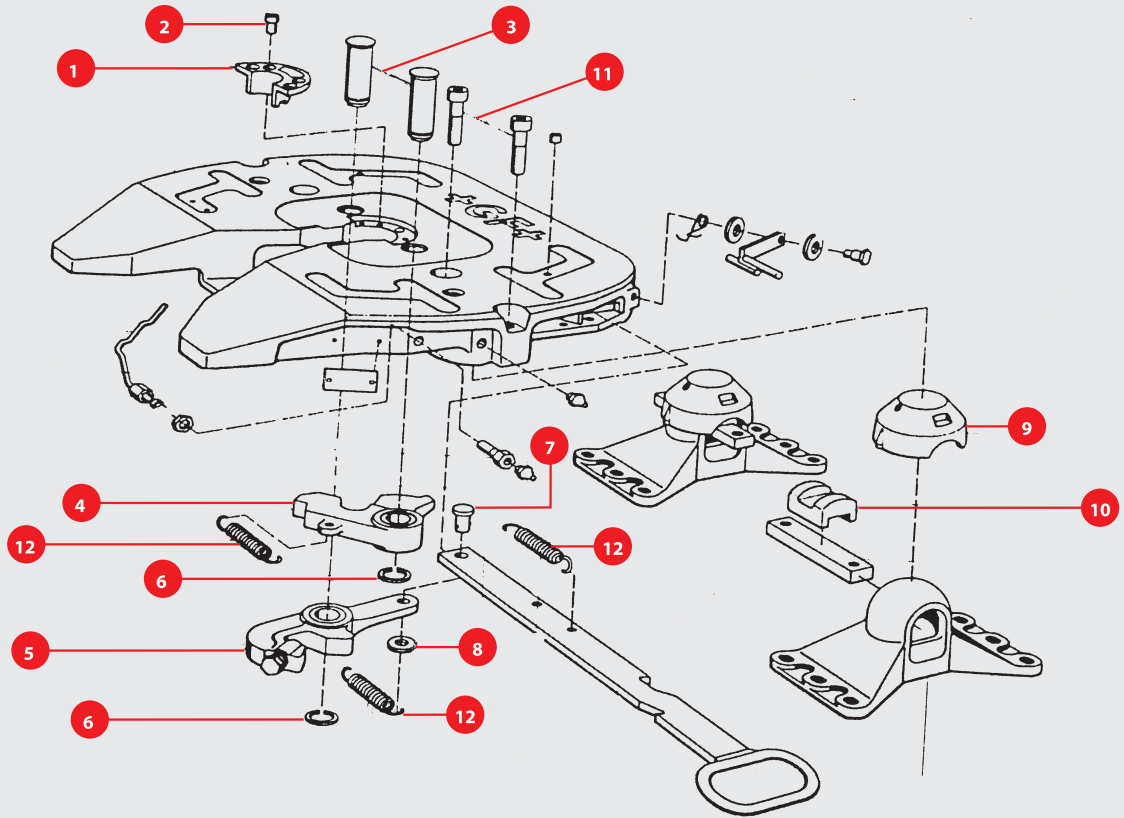
Ref. Original	Ref. Onyarbi	Designación / Designation
662.101.382	90.13.13	KIT REP. DE CIERRE / REP. KIT FOR LOCKING
662.126.202	90.12.84.1	Anillo de Desgaste / Wearing Ring (1)
662.126.155	70.01.71	Tornillo Allen / Fillister Screw with Hexag. Socket (4)
662.126.409	90.12.89	Pivote / Pin (1)
662.126.403	90.12.86	Gancho Completo / Complet Jaw Ass (1)
662.126.174	80.04.26	Pasador / Cotter Pin (1)
662.129.429	90.12.96	Perno / Pivot (1)
662.126.159	80.02.51	Arandela / Washer (4)



Ref. Original	Ref. Onyarbi	Designación / Designation
662.101.367	90.13.14	KIT REP. DE CIERRE / REP. KIT FOR LOCKING
662.126.202	90.12.84.1	Anillo de Desgaste / Wearing Ring (1)
662.126.155	70.01.71	Tornillo Allen / Fillister Screw with Hexag. Socket (4)
662.126.433	90.12.89.1	Pivote / Pin (1)
662.126.172	90.13.28	Tornillo / Screw (1)
662.126.174	80.04.26	Pasador / Cotter Pin (1)
662.126.403	90.12.86	Gancho Completo / Complet Jaw Ass (1)
662.126.175	80.02.56	Arandela / Washer (4)



Ref. Original	Ref. Onyarbi	Designación / Designation
662.126.403	90.13.23	KIT R. DEL GANCHO DE CIERRE / R. KIT FOR COMPLET JAW
662.126.409	90.12.86	Gancho Completo / Complet Jaw Ass (1)
662.126.410	90.12.89	Pivote / Pin (2)
	80.03.45	Muelle de Tracción / Tension Spring (1)



N.º	Designación / Designation	Ref. Onyarbi	Ref. Original
1	Anillo de Desgaste / Wearing Ring	90.12.84	662.126.229
2	Tornillo Allen / Fillister Screw with Hex. Socket	70.01.71	662.126.155
3	Pivote / Pin	90.12.89(2)	662.126.441
4	Gancho Completo / Complet Jaw Ass	90.12.86	662.126.403
5	Cerrojo Completo / Locking Hook Ass	90.12.85	662.126.401
6	Anillo Exterior de Seguridad / External Locking Ring	80.05.10	662.126.169
7	Perno / Pivot	90.12.96	662.126.429
8	Arandela / Washer	80.02.51	662.126.159
9	Apoyo / Bearing	90.12.87	662.126.633
10	Amortiguador de Caucho / Rubber Cushion	90.12.88	662.114.110
11	Tornillo Allen / Fillister Screw with Hex. Socket	70.01.81	662.125.171
12	Muelle de Tracción / Tension Spring	80.03.45	662.126.410



Ref. Original	Ref. Onyarbi	Designación / Designation
662.101.422	90.13.10	K. R. PARA CIERRE Y SUSPENSIÓN / R. K. FOR LOCKING & BEARINGS
662.126.229	90.12.84	Anillo de Desgaste / Wearing Ring (1)
662.126.155	70.01.71	Tornillo Allen / Fillister Screw with Hexag. Socket (4)
662.126.441	90.12.89.2	Pivote / Pin (1)
662.126.403	90.12.86	Gancho Completo / Complet Jaw Ass (1)
662.126.169	80.05.10	Anillo Exterior de Seguridad / External Locking Ring (1)
662.126.429	90.12.96	Perno / Pivot (1)
662.126.159	80.02.51	Arandela / Washer (4)
662.114.110	90.12.88	Amortiguador de Caucho / Rubber Cushion (2)
662.126.633	90.12.87	Apoyo / Bearing (2)



Ref. Original	Ref. Onyarbi	Designación / Designation
662.101.423	90.13.11	KIT REP. PARA CIERRE / REP. KIT FOR LOCKING
662.126.229	90.12.84	Anillo de Desgaste / Wearing Ring (1)
662.126.155	70.01.71	Tornillo Allen / Fillister Screw with Hexag. Socket (4)
662.126.441	90.12.89.2	Pivote / Pin (1)
662.126.403	90.12.86	Gancho Completo / Complet Jaw Ass (1)
662.126.169	80.05.10	Anillo Exterior de Seguridad / External Locking Ring (1)
662.126.429	90.12.96	Perno / Pivot (1)
662.126.159	80.02.51	Arandela / Washer (4)



Ref. Original	Ref. Onyarbi	Designación / Designation
662.101.334	90.13.12	KIT REP. PARA SUSPENSIÓN / REP. KIT FOR BEARINGS
662.114.110	90.12.88	Amortiguador de Caucho / Rubber Cushion (2)
662.126.633	90.12.87	Apoyo / Bearing (2)

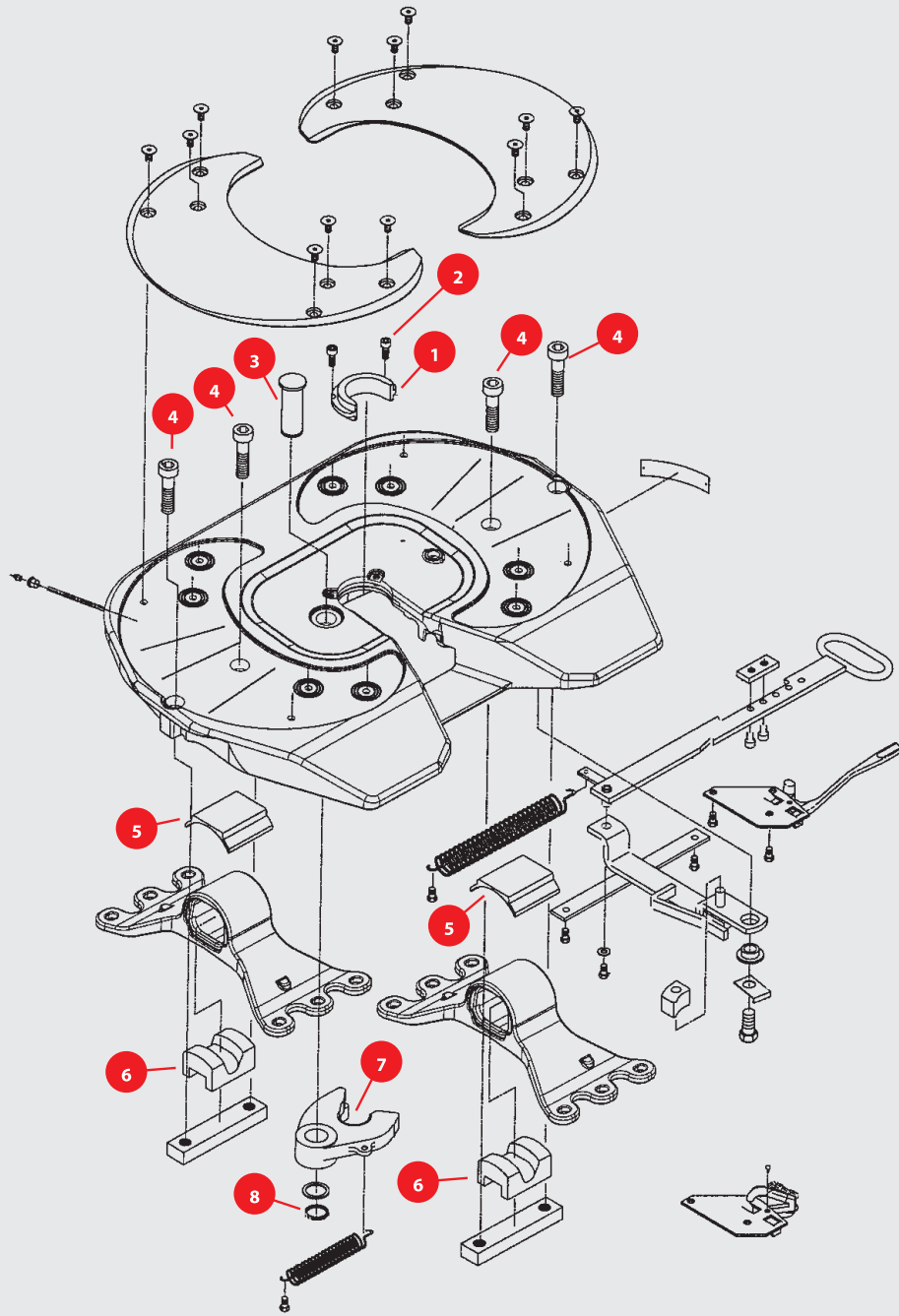


Ref. Original	Ref. Onyarbi	Designación / Designation
662.126.229	90.13.22	KIT REP. ANILLO DESGASTE / REP. KIT WEARING RING
662.126.155	90.12.84	Anillo de Desgaste / Wearing Ring (1)
	70.01.71	Tornillo Allen / Fillister Screw with Hexag. Socket (4)

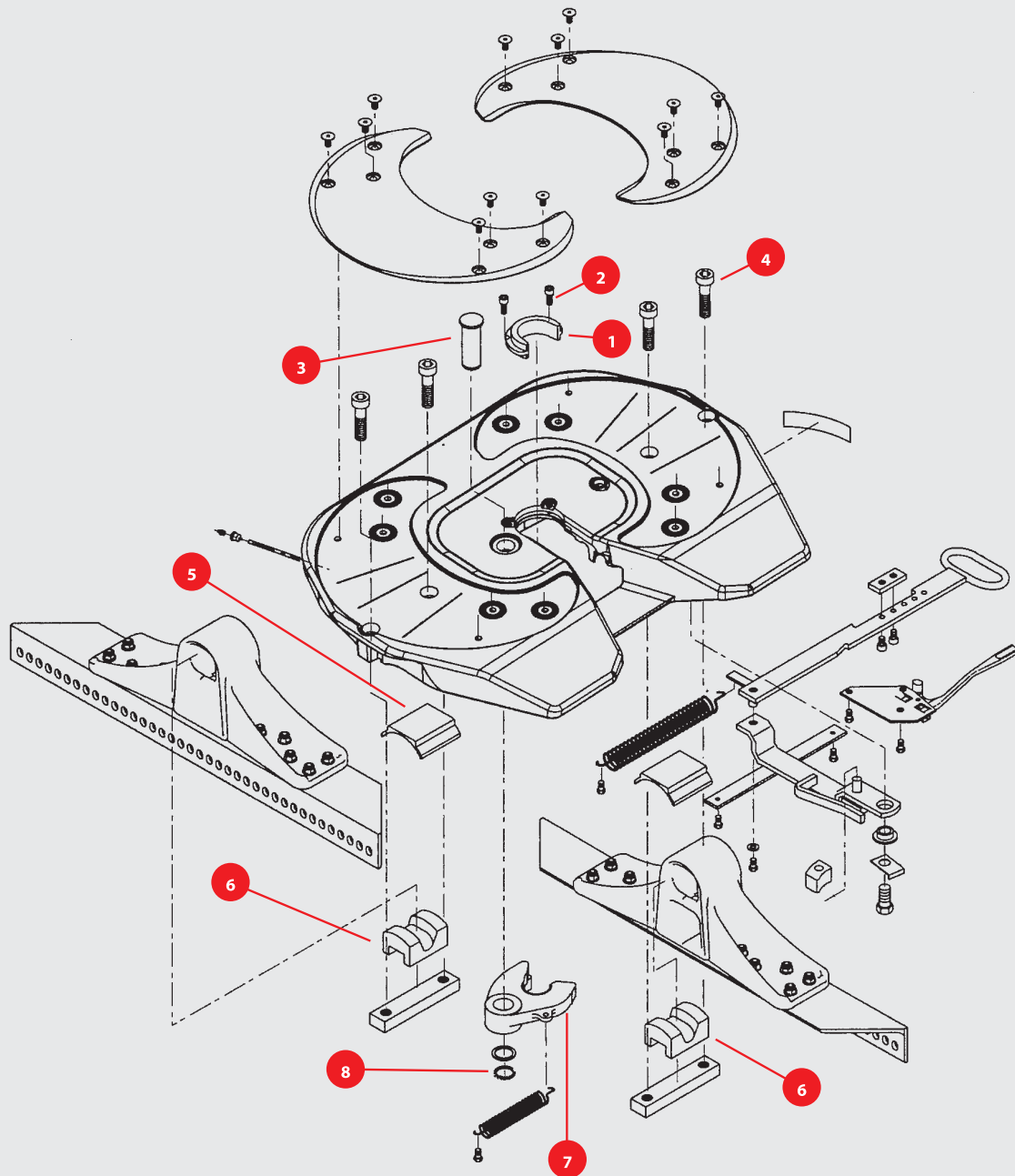
PARA TODOS LOS MODELOS FOR ALL THE MODELS



Ref. Original	Ref. Onyarbi	Designación / Designation
662.101.401	90.12.85	KIT REP. CERROJO COMPLETO / REP. KIT LOCKING HOOK ASS



N.º	Designación / Designation	Ref. Onyarbi	Ref. Original
1	Anillo de Desgaste / Wearing Ring	90.13.73	662.131.114
2	Tornillo Allen / Fillister Screw with Hex. Socket	70.01.71	659.112.372
3	Bulón / Pin	90.13.75	662.129.375
4	Tornillo Cincado con Resina / Cap Bolt	70.01.89	659.112.365
5	Base Poliuretano / Bearing Insert	90.13.74	662.130.101
6	Almohadilla / Rubber Damper	90.12.88	662.114.110
7	Gancho / Coupler Jaw	90.13.72	662.131.107
8	Circlip / Circlip	80.05.20	659.100.027



N.º	Designación / Designation	Ref. Onyarbi	Ref. Original
1	Anillo de Desgaste / Wearing Ring	90.13.73	662.131.114
2	Tornillo Allen / Fillister Screw with Hex. Socket	70.01.71	659.112.372
3	Bulón / Pin	90.13.75	662.129.375
4	Tornillo Cincado con Resina / Cap Bolt	70.01.89	659.112.365
5	Base Poliuretano / Bearing Insert	90.13.74	662.130.101
6	Almohadilla / Rubber Damper	90.12.88	662.114.110
7	Gancho / Coupler Jaw	90.13.72	662.131.107
8	Circlip / Circlip	80.05.20	659.100.027

*Las marcas, los croquis, símbolos y referencias del constructor original son indicados para facilitar la identificación de las piezas de nuestra fabricación.
 *All manufacturer's names, numbers, symbols and descriptions are used for reference purposes only, and it is not implied that any part listed is the product of these manufacturers.



Ref. Original	Ref. Onyarbi	Designación / Designation
662.101.516	90.13.76	KIT REP. COMPLETO +GF+ 36.20
	70.01.71	Tornillo Allen / Fillister Screw with Hexag. Socket (4)
659.112.365	70.01.89	Tornillo M20X2.5X80 Cincado 8-8 con Resina/
659.100.027	80.05.20	Circlip Din 471 E-35 (35x25) / Circlip
662.114.110	90.12.88	Almohadilla / Pad
662.131.107	90.13.72	Gancho Completo / Complet Jaw Ass (1)
662.131.114	90.13.73	Anillo de Desgaste / Wearing Ring (1)
662.130.101	90.13.74	Base Poliuretano / Poly Bracket Pad
662.129.375	90.13.75	Bulón 36.20 / Bolt



Ref. Original	Ref. Onyarbi	Designación / Designation
662.101.517	90.13.77	KIT REP. PARA CIERRE / REP. KITFOR LOCKING
	70.01.71	Tornillo Allen / Fillister Screw with Hexag. Socket (2)
659.100.027	80.05.20	Circlip Din 471 E-35 (35x25) / Circlip
662.131.107	90.13.72	Gancho Completo / Complet Jaw Ass (1)
662.131.114	90.13.73	Anillo de Desgaste / Wearing Ring (1)
662.129.375	90.13.75	Bulón 36.20 / Bolt

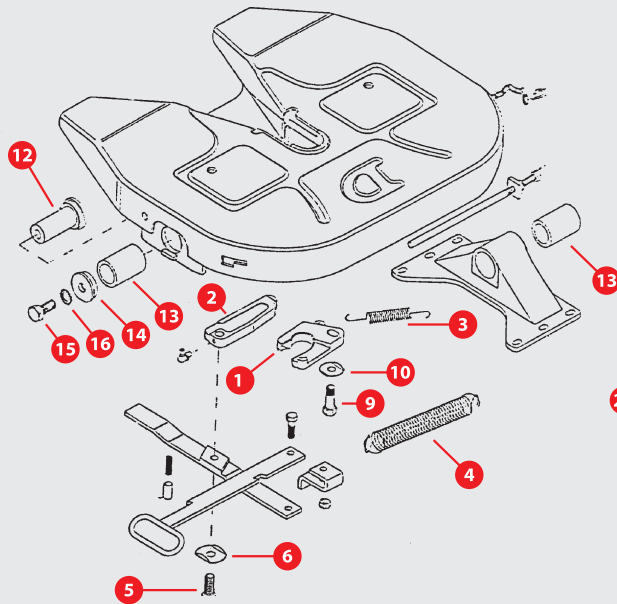


Ref. Original	Ref. Onyarbi	Designación / Designation
662.101.518	90.13.78	KIT REP. PARA SUSPENSIÓN / REP. KIT FOR BEARINGS
659.112.365	70.01.89	Tornillo M20X2.5X80 Cincado 8-8 con Resina/
662.114.110	90.12.88	Almohadilla / Pad
662.130.101	90.13.74	Base Poliuretano / Poly Bracket Pad

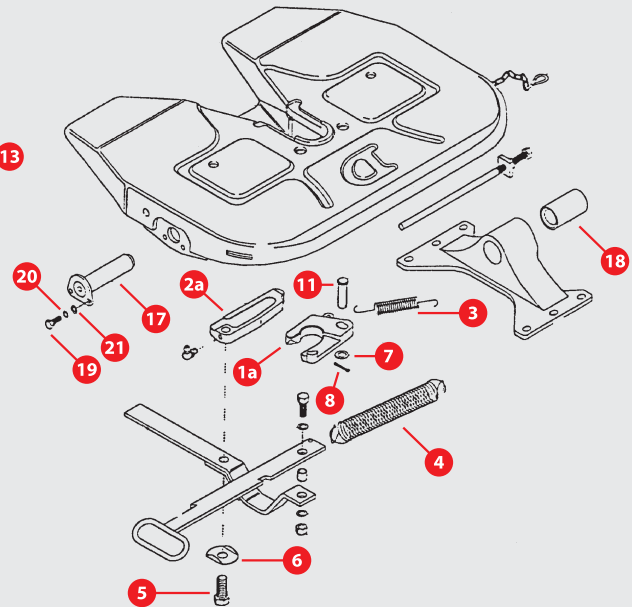


Ref. Original	Ref. Onyarbi	Designación / Designation
662.101.534	90.13.92	KIT REP. ANILLO DE DESGASTE / REP. KIT WEARING RING
662.131.114	90.13.73	Anillo de desgaste / Wearing Ring
	70.01.71	Tornillo Allen / Socket Head bolt (x2)

TIPO: "MK1"



TIPO: "EURO D"



N.º	Designación / Designation	Ref. Onyarbi	Ref. Original
1	Gancho de Cierre antes Sept. 96 / Lock Jaw before Sept 96	90.12.43	
1a	Gancho de Cierre después Sept. 96 / Lock Jaw after Sept 96	90.12.48	
2	Cerrojo antes Sept. 96 / Locking Bar before Sept 96	90.12.21(3)	
2a	Cerrojo después Sept. 96 / Locking Bar after Sept 96	90.12.21(4)	
3	Muelle del Gancho / Lock Jaw Spring	80.03.34	
4	Doble Muelle / Main Spring	90.12.22	
5	Tornillo de la Palanca / Lever Bolt	70.01.73	
6	Arandela / Washer	80.02.34	
7	Arandela / Washer	80.02.29	
8	Pasador de Aleta / Lock Jaw Pin	80.04.12	
9	Tornillo del Gancho / Lock Jaw Bolt	70.01.74	
10	Arandela / Washer	80.02.35	
11	Eje del Gancho / Lock Jaw Bolt	90.12.49	
12	Eje del Soporte / Trunnion Pin	90.12.33	
13	Casquillo del Soporte / Bush	90.12.35	
14	Tapa del Eje / End Piece	90.12.34	
15	Tornillo / Bolt	70.01.75	
16	Arandela / Washer	80.02.36	
17	Eje del Soporte / Trunnion Pin	90.12.45	
18	Casquillo del Soporte / Bush	90.12.46	
19	Tornillo / Bolt	70.01.78	
20	Arandela / Washer	80.02.40	
21	Arandela / Washer	80.02.41	



Ref. Original	Ref. Onyarbi	Designación / Designation
503.910	90.12.29	KIT REP. para CIERRE TIPO MK1 / REP. KIT for LOCKING TYPE MK1
	90.12.43	Gancho de Cierre de 36" / Lock Jaw (1) 36"
	90.12.21.3	Cerrojo / Locking Bar (1)
	90.12.22	Doble Muelle / Double Tension Spring (1)
	80.03.34	Muelle Tracción / Lock-Spring (1)
	70.01.73	Tornillo Palanca / Lever Bolt (1)
	70.01.74	Tornillo del Gancho / Lock Jaw Bolt (1)
	80.02.34	Arandela / Washer (1)
	80.02.35	Arandela / Washer (1)



Ref. Original	Ref. Onyarbi	Designación / Designation
503.911	90.12.47	KIT REP. para CIERRE TIPO EURO D / REP. KIT for LOCKING TYPE EURO D
	90.12.48	Gancho de Cierre (1) / Lock Jaw (1)
	90.12.21.3	Cerrojo / Locking Bar (1)
	90.12.22	Doble Muelle / Double Tension Spring (1)
	80.03.34	Muelle Tracción / Lock-Spring (1)
	70.01.73	Tornillo Palanca / Lever Bolt (1)
	80.02.34	Arandela / Washer (1)
	90.12.49	Eje del Gancho / Lock Jaw Bolt (1)
	80.02.29	Arandela / Washer (1)
	80.04.12	Pasador de Aleta / Lock Jaw Pin (1)



Ref. Original	Ref. Onyarbi	Designación / Designation
	90.12.47.1	K. R. para CIERRE (especial) TIPO EURO D / R. K. for (special) LOCKING TYPE EURO D
	90.12.48	Gancho de Cierre (1) / Lock Jaw (1)
	90.12.21.3	Cerrojo / Locking Bar (1)
	90.12.22	Doble Muelle / Double Tension Spring (1)
	80.03.34	Muelle Tracción / Lock-Spring (1)
	70.01.74	Tornillo del Gancho / Lock Jaw Bolt (1)
	70.01.73	Tornillo Palanca / Lever Bolt
	80.02.34	Arandela / Washer (1)
	80.02.35	Arandela / Washer (1)
	90.12.49	Eje del Gancho / Lock Jaw Bolt (1)
	80.02.29	Arandela / Washer (1)
	80.04.12	Pasador de Aleta / Lock Jaw Pin (1)



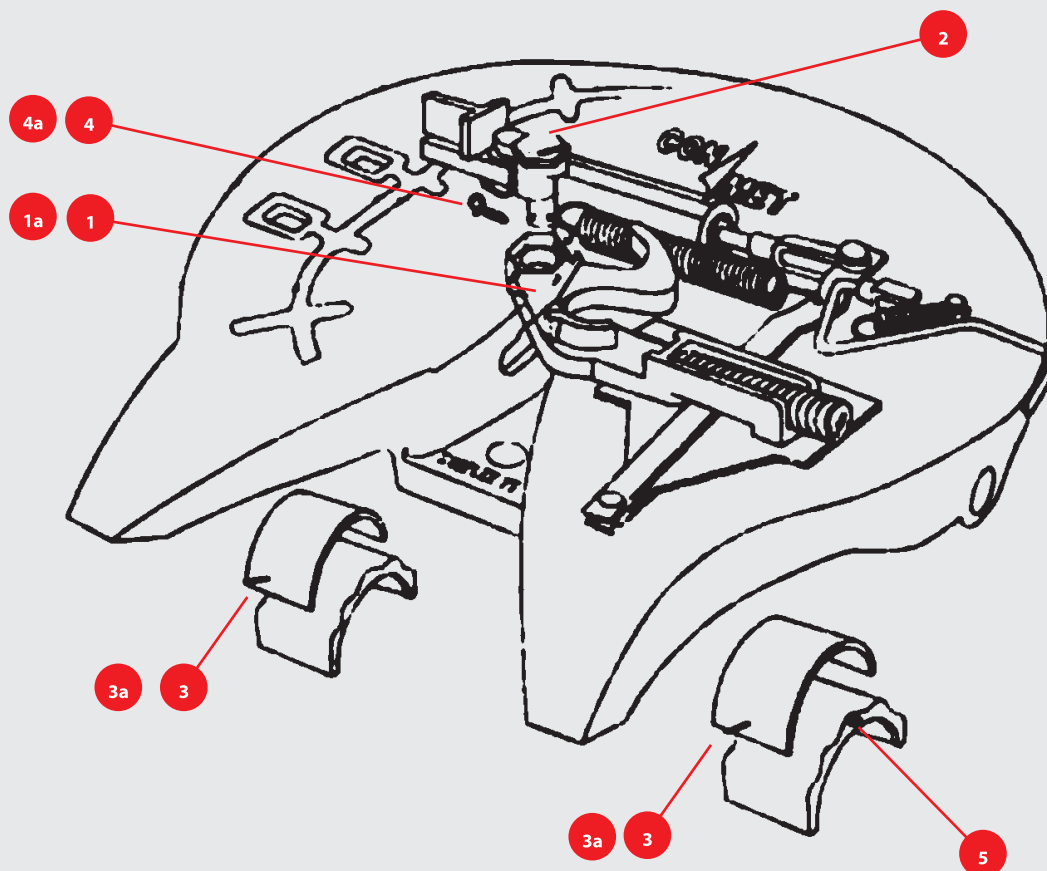
Ref. Original	Ref. Onyarbi	Designación / Designation
505.790 (X2)	90.12.30	KIT REP. para SUSPENSIÓN TIPO MK1 / REP. KIT for TRUNNION TYPE MK1
	90.12.33	Eje del Soporte / Trunnion Pin (2)
	90.12.35	Casquillo del Soporte / Bush (2)
	90.12.34	Tapa del Eje / End Piece (2)
	70.01.75	Tornillo / Bolt (2)
	80.02.36	Arandela / Washer (2)



Ref. Original	Ref. Onyarbi	Designación / Designation
505.791 (X2)	90.12.44	KIT REP. para SUSPENSIÓN TIPO EURO D / REP. KIT for TRUNNION TYPE EURO D
	90.12.45	Eje del Soporte / Trunnion Pin (2)
	90.12.46	Casquillo del Soporte / Bush (2)
	70.01.78	Tornillo / Bolt (4)
	80.02.40	Arandela / Washer (4)
	80.02.41	Arandela / Washer (4)



Ref. Original	Ref. Onyarbi	Designación / Designation
YF-122	90.12.82	KIT REP. para CIERRE TIPO "S" / REP. KIT for LOCKING TYPE "S"
	90.12.48	Gancho de Cierre (1) / Lock Jaw (1)
	90.12.21.4	Cerrojo / Locking Bar (1)
	90.12.22	Doble Muelle / Double Tension Spring (1)
	80.03.34	Muelle Tracción / Lock-Spring (1)
	90.12.49	Eje del Gancho / Lock Jaw Bolt (1)
	90.12.83	Eje del Cerrojo / Locking Barr Bolt (1)
	80.06.04	Engrasador / Grease Nipple
	80.04.18	Pasador de Aleta / Pins (2)



N.º	Designación / Designation	Ref. Onyarbi	Ref. Original
1	Mordaza / Jaw Right Hand	90.13.60	4109940
1a	Mordaza / Jaw Left Hand	90.13.63	4109939
2	Bulon Hexágono / Pivot Bolt	90.13.61	4109916
3	Soporte Poliuretano / Poly Bracket Pad	90.13.62	4100358
3a	Soporte Poliuretano / Poly Bracket Pad	90.13.65	4100329
4	Pasador Aleta Tipo R 4,5x60 / Drive Pin	80.04.29	99000170
4a	Pasador Aleta Tipo R 8x110 / Drive Pin	80.04.28	99000169
5	Engrasador MT.503 1/8 GAS / Grease Zerk.	80.06.11	84787



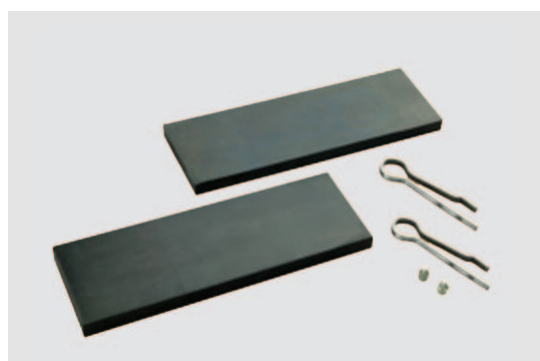
Ref. Original	Ref. Onyarbi	Designación / Designation
401.001.36	90.13.59	KIT REP.SIMPLEX MANO DCHA. / REPAIR KIT RH SIMPLEX
990.001.69	80.04.28	Pasador Aleta / Drive Pin
990.001.70	80.04.29	Pasador Aleta / Drive Pin
847.87	80.06.11	Engrasador / Grease Zerk
410.99	90.13.60	Mordaza (Dcha.) / Lock Jaw (R) (1)
410.99.16	90.13.61	Bulón Hexágono / Hex. Bolt
410.03.58	90.13.62	Soporte Poliuretano / Poly Bracket Pad
401.001.35	90.13.59.1	KIT REP.SIMPLEX MANO IZDA./REPAIR KIT LH SIMPLEX
990.001.69	80.04.28	Pasador Aleta / Cotter Pin
990.001.70	80.04.29	Pasador Aleta / Cotter Pin
847.87	80.06.11	Engrasador / Grease Zerk
410.99.39	90.13.63	Mordaza (Izd.) / Lock Jaw (L) (1)
410.99.16	90.13.61	Bulón Hexágono / Hex. Bolt
410.03.58	90.13.62	Soporte Poliuretano / Poly Bracket Pad



Ref. Original	Ref. Onyarbi	Designación / Designation
401.002.54	90.13.64	KIT REP.SIMPLEX II/IIR / SIMPLEX REPAIR KIT II/IIR
990.001.69	80.04.28	Pasador Aleta / Cotter Pin
990.001.70	80.04.29	Pasador Aleta / Cotter Pin
847.87	80.06.11	Engrasador / Grease Zerk
410.99.16	90.13.61	Bulón Hexágono / Hex. Bolt
410.99.39	90.13.63	Mordaza (Izd.) / Lock Jaw (L) (1)
410.03.29	90.13.65	Soporte Poliuretano / Poly Bracket Pad

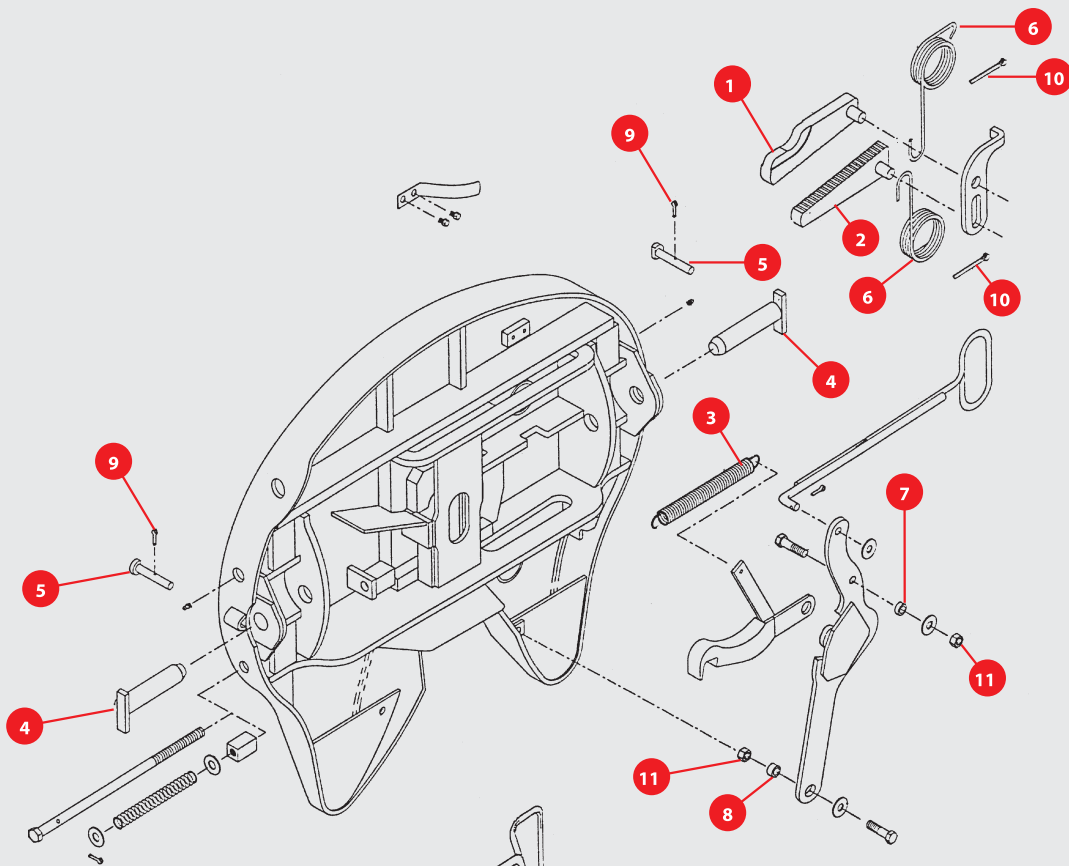


Ref. Original	Ref. Onyarbi	Designación / Designation
400.05.03	90.13.68	KIT DE MORDAZA DCHA. / RIGHT HAND JAW KIT
990.00.170	80.04.29	Pasador Aleta / Cotter Pin
410.99.40	90.13.60	Mordaza (Dcha.) / Lock Jaw (R) (1)
410.99.16	90.13.61	Bulón Hexágono / Hex. Bolt
400.05.01	90.13.68.1	KIT DE MORDAZA IZDA. / LEFT HAND JAW KIT
990.00.170	80.04.29	Pasador Aleta / Cotter Pin
410.99.39	90.13.63	Mordaza (Izd.) / Lock Jaw (L) (1)
410.99.16	90.13.61	Bulón Hexágono / Hex. Bolt

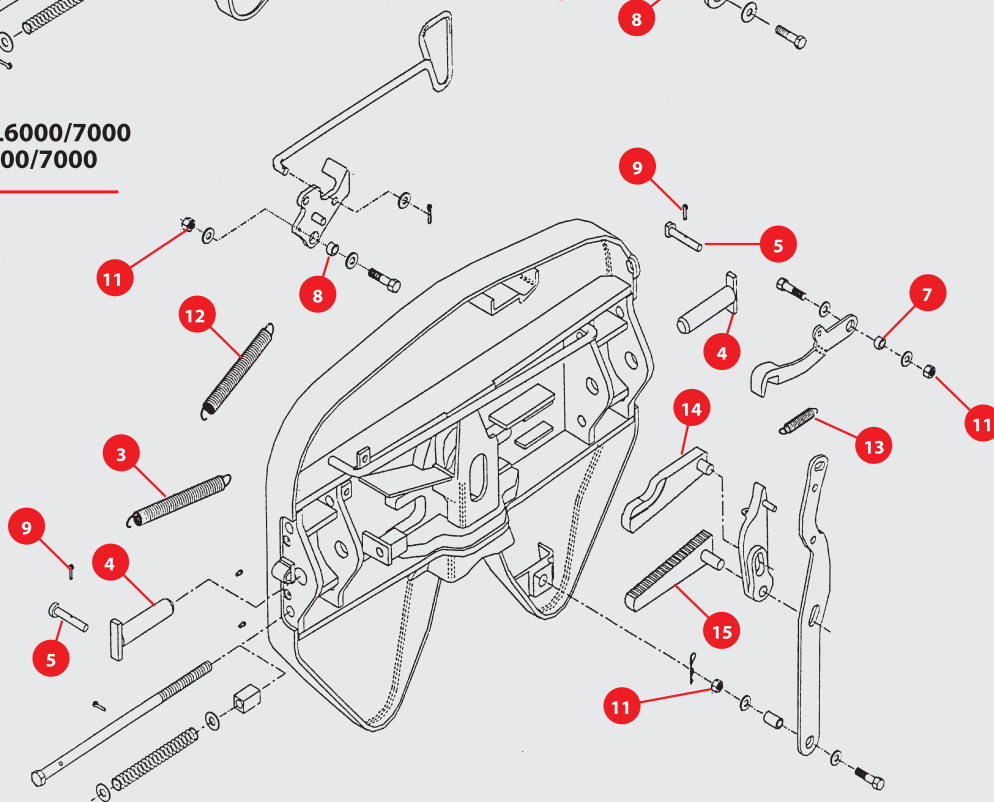


Ref. Original	Ref. Onyarbi	Designación / Designation
990.00.169	90.13.69	KIT DE ALMOHADILLAS PARA 40501 / PAD KIT 40501
847.87	80.04.28	Pasador Aleta / Cotter Pin
410.03.29	80.06.11	Engrasador / Grease Zerk
	90.13.65	Soporte Poliuretano / Poly Bracket Pad
990.00.169	90.13.70	KIT DE ALMOHADILLAS PARA 40503 / PAD KIT 40503
847.87	80.04.28	Pasador Aleta / Cotter Pin
410.03.58	80.06.11	Engrasador / Grease Zerk
	90.13.62	Soporte Poliuretano / Poly Bracket Pad

5.ª RUEDA TIPO: DCH/IZD-TPL5092 • TYPE: SR/SL-TPL5092



TIPO: DCH/IZD-TPL6000/7000 TYPE: SR/SL-TPL6000/7000



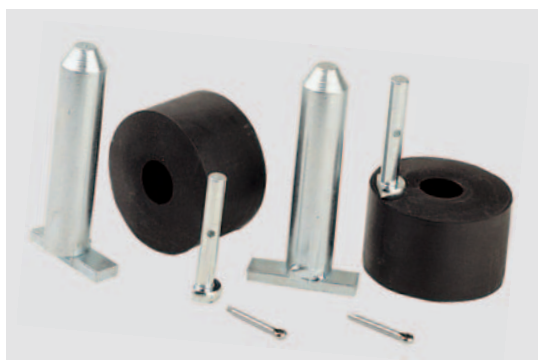
5.ª Rueda tipo: DCH/IZD-TPL5092 • DCH/IZD-TPL6000/7000
TYPE: SR/SL-TPL5092 • SR/SL-TPL6000/7000

N.º	Designación / Designation	Ref. Onyarbi	Ref. Original
1	Gancho (DCH) / Jaw (SR)	90.12.54	WED-200
1a	Gancho (IZD) / Jaw (SL)	90.12.54(1)	WED-200
2	Cerrojo (DCH) / Wedge (SR)	90.12.55	WED-200
2a	Cerrojo (IZD) / Wedge (SL)	90.12.55(1)	WED-200
3	Muelle Tracción / Bumper Spring	80.03.38	SPR-128
4	Eje de Suspensión / Bracket Pin	90.12.59	PIN-191P
5	Tornillo de Suspensión / Bracket Retainer Pin	90.12.60	PIN-124P
6	Muelle (DCH) / Jaw and Wedge Spring (SR)	80.03.37	SPR-137-138
6a	Muelle (IZD) / Jaw and Wedge Spring (SL)	80.03.37(1)	SPR-137-138
7	Casquillo / Bushing, 5/16"	90.12.56	BSH-629
8	Casquillo / Bushing, 7/16"	90.12.57	BSH-115
9	Pasador / Cotter Pin	80.04.12	PIN-165
10	Pasador / Cotter Pin	80.04.16	PIN-95
11	Tuerca / Hex. Lock Nut, 1/2"-13	80.01.38	NUT-303-9
12	Muelle / Handle Spring	80.03.48	SPR-338
13	Muelle / Timer Spring	80.03.15	CD-SPR-236
14	Gancho (DCH) / Jaw (SR)	90.13.15	WED-600
14a	Gancho (IZD) / Jaw (SL)	90.13.15(1)	WED-600
15	Cerrojo (DCH) / Wedge (SR)	90.13.16	WED-600
15a	Cerrojo (IZD) / Wedge (SL)	90.13.16(1)	WED-600



Ref. Original	Ref. Onyarbi	Designación / Designation
RPR-5092 (R)	90.12.62 (Dcha.)	KIT REP. SILLETA APERTURA DCHA. / REP. KIT RIGHT SIDE RELEASE
SPR-128	80.03.38	Muelle Tracción / Bumper Spring (1)
SPR-137	80.03.37	Muelle (Dcha.) / Jaw and Wedge Spring (SR) (1)
SPR-138	80.03.37.1	Muelle (Izd.) / Jaw and Wedge Spring (LR) (1)
BSH-115	90.12.57	Casquillo / Bushing, 7/16" (1)
BSH-629	90.12.56	Casquillo / Bushing, 5/16" (1)
WED-200	90.12.54	Gancho (Dcha.) / Jaw (SR) (1)
WED-200	90.12.55	Cerrojo (Dcha.) / Wedge (SR) (1)
Nut-303-9	80.01.38	Tuerca / Hex. Lock Nut, 1/2"-13 (3)
Pin-95	80.04.16	Pasador / Cotter Pin (2)

RPR-5092 (L)	90.12.62.1 (Izd.)	KIT REP. SILLETA APERTURA IZD. / REP. KIT LEFT SIDE RELEASE SHOWN
SPR-128	80.03.38	Muelle Tracción / Bumper Spring (1)
SPR-137	80.03.37	Muelle (Dcha.) / Jaw and Wedge Spring (SR) (1)
SPR-138	80.03.37.190.12	Muelle (Izd.) / Jaw and Wedge Spring (LR) (1)
BSH-115	.57	Casquillo / Bushing, 7/16" (1)
BSH-629	90.12.56	Casquillo / Bushing, 5/16" (1)
WED-200	90.12.54.1	Gancho (Izd.) / Jaw (LR) (1)
WED-200	90.12.55.1	Cerrojo (Izd.) / Wedge (LR) (1)
Nut-303-9	80.01.38	Tuerca / Hex. Lock Nut, 1/2"-13 (3)
Pin-95	80.04.16	Pasador / Cotter Pin (2)

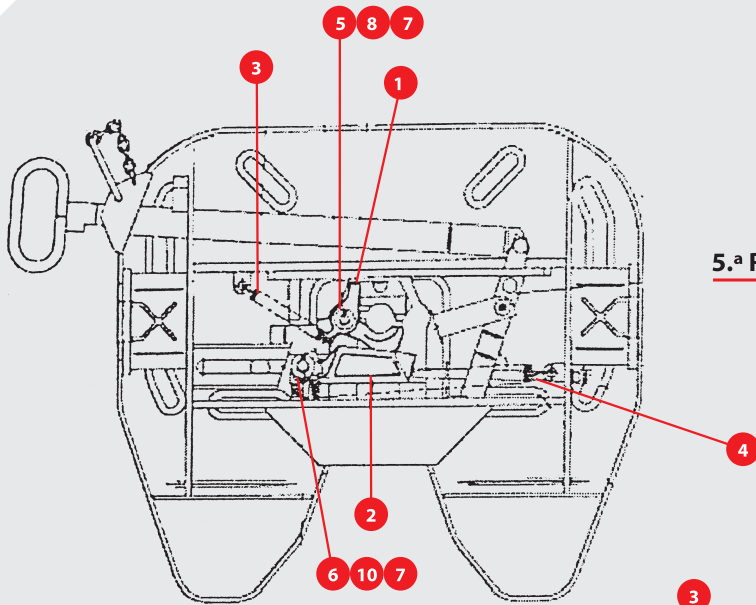


Ref. Original	Ref. Onyarbi	Designación / Designation
KIT-PIN-UNVL	90.12.63	KIT REP. SOPORTE / UNIVERSAL SERIES PIN AND BUSHING KIT
Pin-124P	90.12.60	Tornillo de Suspensión / Bracket Retainer Pin (2)
Pin-191P	90.12.59	Eje de Suspensión / Bracket Pin (2)
	90.12.61	Casquillo de Suspensión / Bracket Bushing (2)
Pin-165	80.04.12	Pasador / Cotter Pin, 3/16"x1" (2)

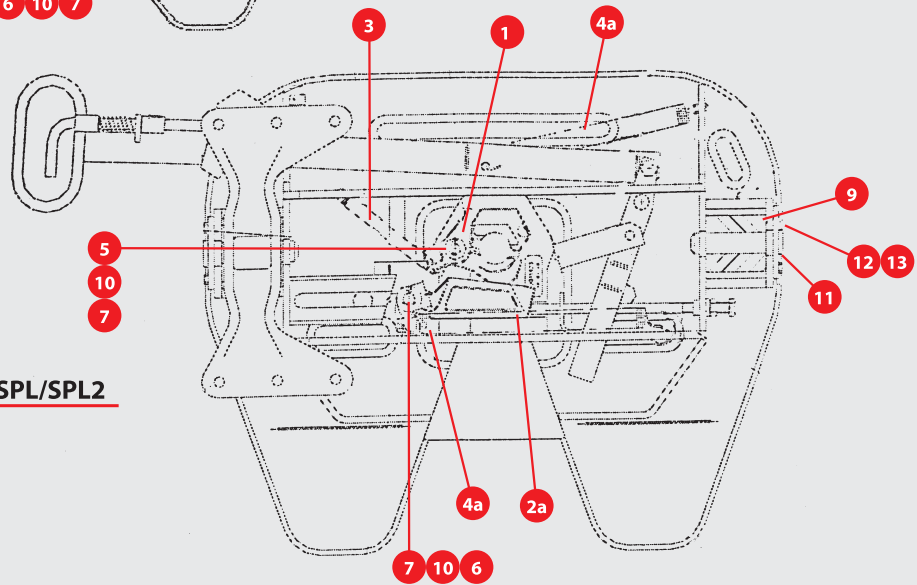


Ref. Original	Ref. Onyarbi	Designación / Designation
RPR-6000 (R)	90.13.50 (Dcha.)	KIT REP. SILLETA APERTURA DCHA. / REP. KIT RIGHT SIDE RELEASE
SPR-128	80.03.38	Muelle Tracción / Bumper Spring (1)
CD-SPR-236	80.03.15	Muelle / Timer Spring (1)
BSH-115	90.12.57	Casquillo / Bushing, 7/16" (1)
BSH-629	90.12.56	Casquillo / Bushing, 5/16" (1)
BSH-1225	90.13.43	Casquillo / Bushing (1)
NUT-303-9	80.01.38	Tuerca / Hex. Lock Nut, 1/2"-13 (3)
SPR-338	80.03.48	Muelle / Handle Spring (1)
WED-6000	90.13.15	Gancho (Dcha.) / Jaw (SR) (1)
WED-6000	90.13.16	Cerrojo (Dcha.) / Wedge (SR) (1)

RPR-6000 (L)	90.13.50.1 (Izd.)	KIT REP. SILLETA APERTURA IZD. / REP. KIT LEFT SIDE RELEASE SHOWN
SPR-128	80.03.38	Muelle Tracción / Bumper Spring (1)
CD-SPR-236	80.03.15	Muelle / Timer Spring (1) Casquillo / Bushing, 7/16" (1)
BSH-115	90.12.57	Casquillo / Bushing, 7/16" (1)
BSH-629	90.12.56	Casquillo / Bushing, 5/16" (1)
BSH-1225	90.13.43	Casquillo / Bushing (1)
NUT-303-9	80.01.38	Tuerca / Hex. Lock Nut, 1/2"-13 (3)
SPR-338	80.03.48	Muelle / Handle Spring (1)
WED-6000	90.13.15.1	Gancho (Izd.) / Jaw (LR) (1)
WED-6000	90.13.16.1	Cerrojo (Izd.) / Wedge (LR) (1)



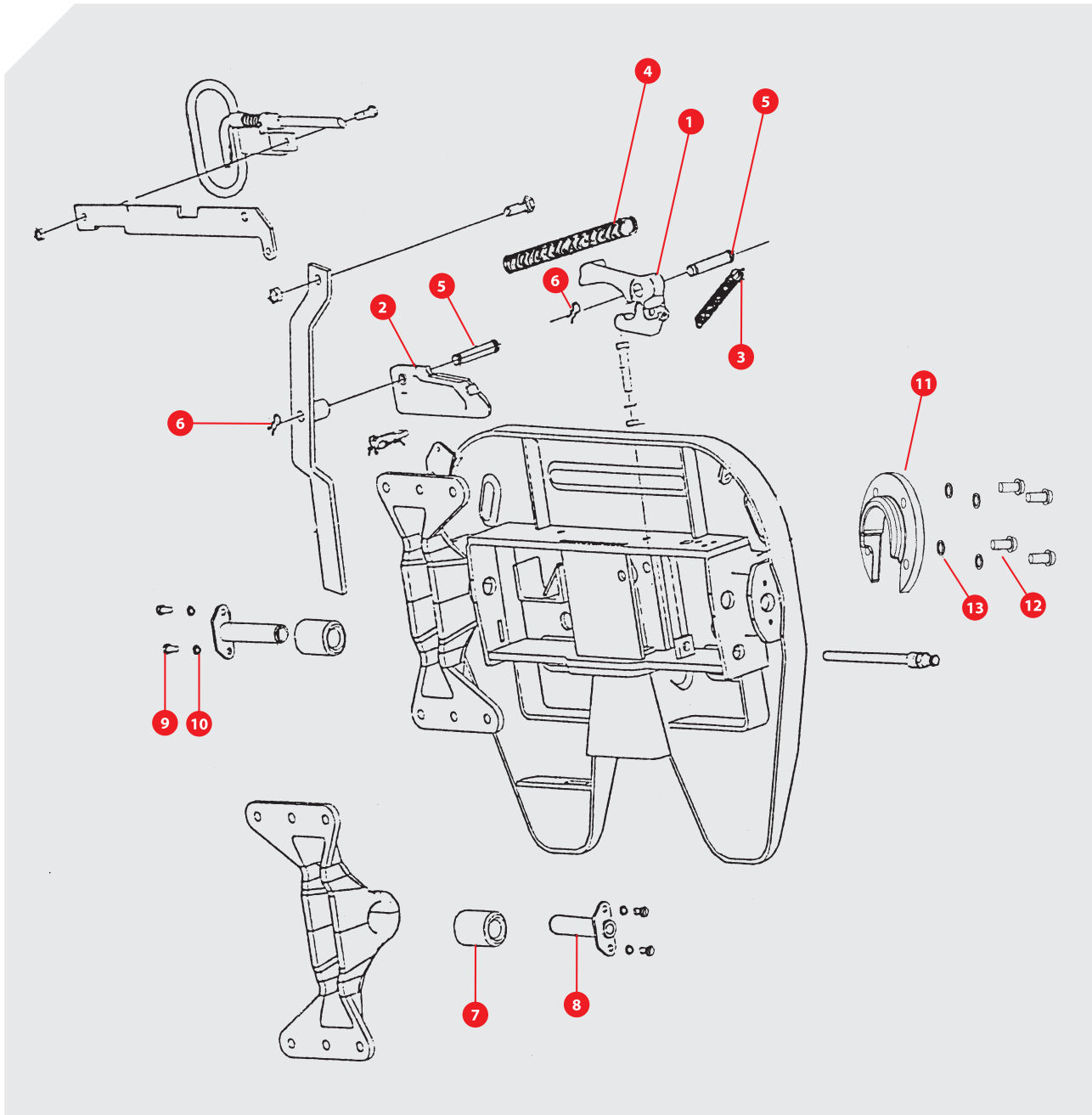
5.ª RUEDA TIPO: R65SP



5.ª RUEDA TIPO: R65SPL/SPL2

N.º	Designación / Designation	Ref. Onyarbi	Ref. Original
1	Mordaza / Jaw	90.12.36	59010435
2	Cerrojo / Lockbar	90.12.37	59005889
2a	Cerrojo / Lockbar	90.12.37(1)	59007171
3	Muelle de Mordaza / Jaw Spring	80.03.36	59004042
4	Muelle Central / Main Spring	80.03.35	59004055
4a	Muelle Central / Main Spring	80.03.46	59011840
5	Bulon Mordaza / Pivot Pin-Jaw	90.12.41	59009155
6	Bulon Cerrojo / Pivot Pin-Lockbar	90.12.39	59004047
7	Pasador / Split Pin	80.04.12	08206221
8	Arandela / Washer	80.02.37	08206219
9	Casquillo / Rubber Bush	90.12.38	59007260
10	Arandela / Washer	80.02.42	08206220
11	Bulon de Suspensión / Pivot Bolt	90.12.42	59004111
12	Tornillo M12x20 / Screw M12x20 Din 933	70.01.78	08206139
13	Arandela Grower Ø 12 Din7980 / Washer Ø 12	80.02.41	08206192

*Las marcas, los croquis, símbolos y referencias del constructor original son indicados para facilitar la identificación de las piezas de nuestra fabricación.
 *All manufacturer's names, numbers, symbols and descriptions are used for reference purposes only, and it is not implied that any part listed is the product of these manufacturers.



N.º	Designación / Designation	Ref. Onyarbi	Ref. Original
1	Mordaza / Jaw	90.13.17.1	59015178
2	Cerrojo / Lockbar	90.13.18	59013320
3	Muelle de Mordaza / Jaw Spring	80.03.36	59004042
4	Muelle Central / Main Spring	80.03.49	59013326
5	Bulon Mordaza-Cerrojo / Pivot Pin-Jaw Lockbar	90.13.19	59013330
6	Circlip Mordaza-Cerrojo / Spring Clip-Jaw Lockbar Pivot	80.05.11	59013393
7	Casquillo / Rubber Bush	90.12.38	59007260
8	Bulon de Suspensión / Pivot Bolt	90.12.42	59004111
9	Tornillo M12x20 / Screw M12x20 Din 933	70.01.78	08206139
10	Arandela Grower Ø 12 Din7980 / Washer Ø 12	80.02.41	08206192
11	Anillo de Desgaste	90.13.79	59013740
12	Tornillo DIN 7308 / Screw DIN 7308	70.01.90	8206159
13	Arandela Grower Ø 12 Din6798 / Washer Ø 12	80.02.64	8206230

Ref. Original	Ref. Onyarbi	Designación / Designation
590.04.381	90.12.31	KIT REP. SILLETA (VBG, PROPAR) / FIFTH WHEEL JAW REP. KIT (VBG, PROPAR)
590.10.435	90.12.36	Mordaza / Lock Jaw (1)
590.05.889	90.12.37	Cerrojo / Lock Bar Assy (1)
590.04.042	80.03.36	Muelle / Spring Jaw (1)
590.04.055	80.03.35	Muelle / Main Spring (1)
590.07.260	90.12.38	Casquillo / Rubber Bush (2)
590.09.155	90.12.41	Tornillo / Pivot Pin-Jaw (1)
590.04.047	90.12.39	Tornillo / Pivot Pin-Lock Bar (1)
	90.12.40	Tornillo / Bolt (1)
082.06.219	80.02.37	Arandela / Washer (2)
082.06.220	80.02.42	Arandela / Washer (1)
082.06.221	80.04.12	Pasador Aleta / Split Pin (3)

Ref. Original	Ref. Onyarbi	Designación / Designation
590.09.480	90.12.31.1	KIT REP. SILLETA (VBG, PROPAR) / FIFTH WHEEL JAW REP. KIT (VBG, PROPAR)
590.10.435	90.12.36	Mordaza / Lock Jaw (1)
590.05.889	90.12.37	Cerrojo / Lock Bar Assy (1)
590.04.042	80.03.36	Muelle de Mordaza / Jaw Spring (1)
590.11.840	80.03.46	Muelle Central / Main Spring (2)
	90.12.90	Casquillo / Rubber Bush (2)
590.09.155	90.12.41	Bulon Mordaza / Pivot Pin-Jaw (1)
590.04.047	90.12.39	Bulon Cerrojo / Pivot Pin-Lock Bar (1)
082.06.221	80.04.12	Pasador Aleta / Split Pin (2)
082.06.219	80.02.37	Arandela / Washer (2)

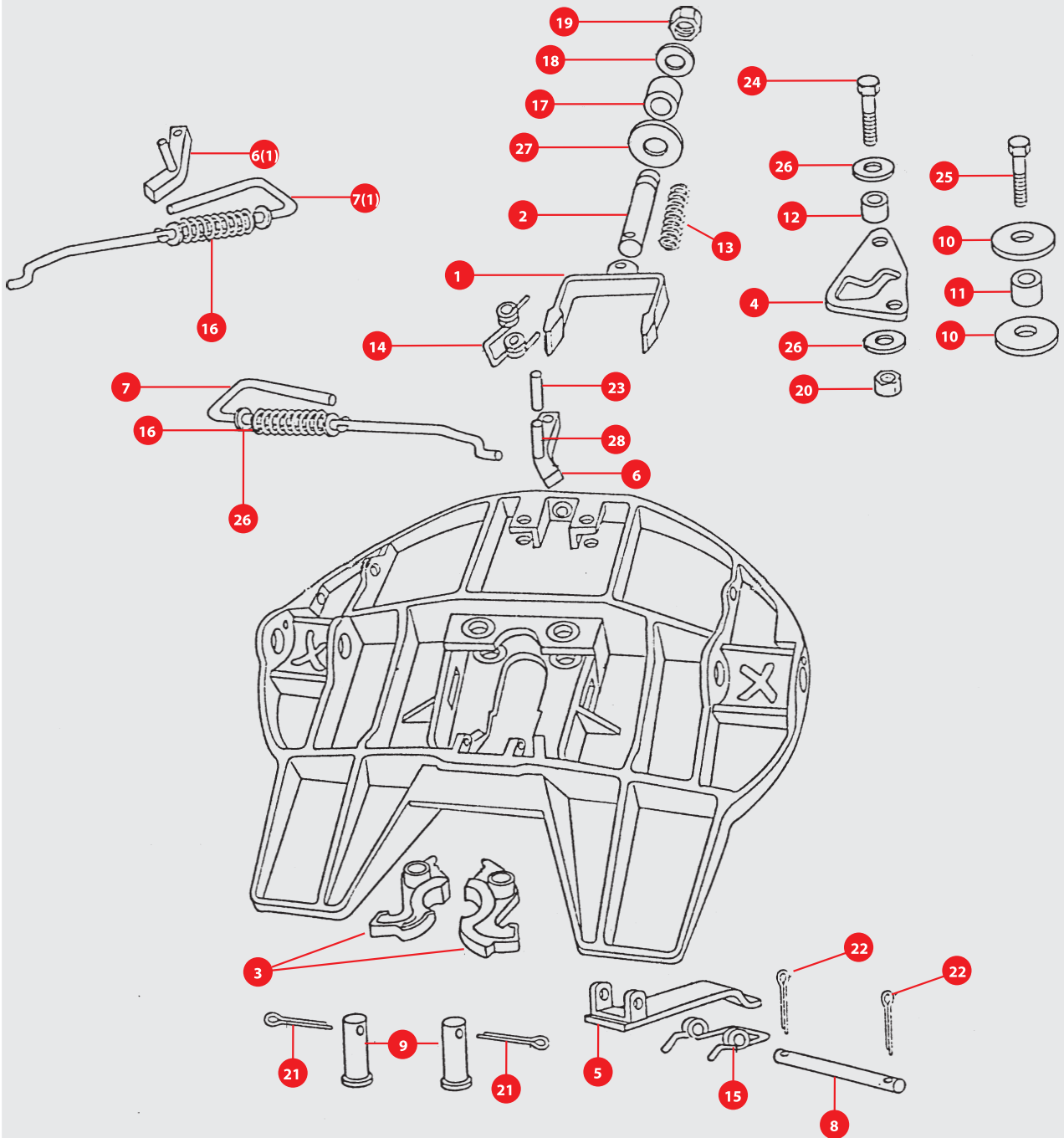
Ref. Original	Ref. Onyarbi	Designación / Designation
590.13.687	90.13.20	KIT REP. SILLETA VBG / KIT FOR LOCKING (VBG)
590.151.78	90.13.17.1	Mordaza / Lock Jaw (1)
590.13.320	90.13.18	Cerrojo / Lock Bar (1)
590.04.042	80.03.36	Muelle de Mordaza / Jaw Spring (1)
590.13.326	80.03.49	Muelle Central / Main Spring (1)
590.13.330	90.13.19	Bulon Mordaza-Cerrojo / Pivot Pin-Jaw & Lock Bar (2)
590.13.393	80.05.11	Circlip de Bulon para Mordaza-Cerrojo / Spring Clip for Jaw & Lock Bar Pivot (2)

Ref. Original	Ref. Onyarbi	Designación / Designation
590.13.196	90.12.32	KIT REPARACIÓN DE SUSPENSIÓN/ TRUNNION KIT
590.07.260	90.12.38	Casquillo / Rubber Bush (2)
590.04.111	90.12.42	Bulon de Suspensión / Pivot Bolt (2)
082.06.139	70.01.78	Tornillo / Screw (4)
	80.02.40	Arandela / Washer (4)
082.06.192	80.02.41	Arandela Grower / Washer (4)

Ref. Original	Ref. Onyarbi	Designación / Designation
590.13.581	90.13.81	KIT REPARACIÓN DE SILLETA/ KIT FOR LOCKING
820.61.59	70.01.90	Tornillo / Screw (4)
820.62.30	80.02.64	Arandela / Washer (4)
590.040.42	80.03.36	Muelle 2X21 Din 6798 / Spring
590.133.26	80.03.49	Muelle Central / Main Spring
590.133.93	80.05.11	Circlip / Circlip
590.151.78	90.13.17.1	Gancho de Cierre / Locking Jaw
590.133.20	90.13.18	Cerrojo / Locking Bar
590.133.30	90.13.19	Bulon Gancho y Cerrojo / Jaw and Locking Barbolt
590.137.40	90.13.79	Anillo de Desgaste / Wearing Ring

5.ª Rueda tipo: 3500-FW3500 Serie: XA.3501 - XA.3501 Series

APERTURA POR LA IZQUIERDA LEFT HAND RELEASE



5.^a Rueda tipo: 3500-FW3500 Serie: XA.3501 - XA.3501 Series

N.º	Designación / Designation	Ref. Onyarbi	Ref. Original
1	Horquilla / Yoke Sub-assy	90.12.65	XA-1703-F
2	Eje de Horquilla / Yoke Shaft	90.12.70	XA-1706
3	Mordaza (DCH) / Lock Jaw (R)	90.12.66	XA-1704
3a	Mordaza (IZD) / Lock Jaw (L)	90.12.67	XA-1704
4	Chapa Posicional / Cam Plate	90.12.71	XA-1705
5	Cerrojo / Lock Guard	90.12.72	XA-3514
6	Leva con Pasador Elástico (DCH) / Secondary Lock, Right Hand	90.12.68	XA-3542-R
6(1)	Leva con Pasador Elástico (IZD) / Secondary Lock, Left Hand	90.12.68(1)	XA-3542-L
7	Tirador (Parte DCH) / Right Hand Release Handle	90.12.69	XA-1707(R)
7(1)	Tirador (Parte IZD) / Left Hand Release Handle	90.12.69(1)	XA-1707(L)
8	Varilla / Pin	90.12.74	XA-1055
9	Eje de Mordaza / Lock Pin	90.13.51	XA07292T
10	Arandela / Washer	90.12.78	XB-1030-1
11	Casquillo / Roller	90.12.75	XA-1507
12	Casquillo / Roller	90.12.76	XA-1029
13	Muelle del Eje de Horquilla / Spring	80.03.41	XB-1505
14	Muelle Torsión Doble / Torsion Spring	80.03.44	XB-2149
15	Muelle Torsión Doble / Torsion Spring	80.03.43	XB-1044
16	Muelle de la Varilla / Spring	80.03.42	
17	Arandela de Caucho / Rubber Washer	90.12.77	XB-1127
18	Arandela / Washer (1 1/2" O.D x 13/16" I.D)	80.02.52	XB-PW-1316-112
19	Tuerca Autoblocante / Locknut 3/4"-16	80.01.38	XB-HNH-34-F
20	Tuerca Autoblocante / Locknut 1/2"-20	80.01.39	XB-T-69-A
21	Pasador / Cotter Pin 1/4"x2"	80.04.21	XB-5
22	Pasador / Cotter Pin 1/8"x1"	80.04.22	XB-16
23	Pasador Tubular / Roll Pin	80.04.19	XB-21-5-500-2750
24	Tornillo C/ Hexagonal / Bolt 1/2"-10x1 3/4"	70.01.83	XB-2083
25	Tornillo C/ Hexagonal / Bolt 5/8"-18x1 3/4"	70.01.82	XB-CX-58-F-134
26	Arandela / Washer (1 3/4" O.D x 9/16" I.D)	80.02.53	XB-T-49
27	Arandela de Aluminio / Lock Adjustment Tag	90.12.79	XB-02312
28	Pasador Elástico / Elastic Roll	80.04.23	



Ref. Original	Ref. Onyarbi	Designación / Designation
RK05329	90.12.93	KIT PROTECCIÓN / LOCK GUARD KIT
XA-3514	90.12.72	Cerrojo / Lock Guard
XB-1044	80.03.43	Muelle Doble Torsión / Torsion Spring
XB-16	80.04.22	Pasador / Cotter Pin
XA-1055	90.12.74	Varilla / Pin



Ref. Original	Ref. Onyarbi	Designación / Designation
RK63500	90.12.64	KIT R. COMPLETO APERTURA DCHA. / RIGHT HAND RELEASE REBUILD KIT
XA-1703-F	90.12.65	Horquilla / Yoke Sub-assy (1)
XA-1706	90.12.70	Eje de Horquilla / Yoke Shaft (1)
XA-1704	90.12.66	Mordaza (Dcha.) / Lock Jaw (R) (1)
XA-1704	90.12.67	Mordaza (Izd.) / Lock Jaw (L) (1)
XA-1705	90.12.71	Chapa Posicional / Corn Plate (1)
XA-3514	90.12.72	Cerrojo / Lock Guard
XA-3542 (R)	90.12.68	Leva con Pasador Elástico (Dcha.) / Secondary Lock Right Hand (1)
XA-1707 (R)	90.12.69	Tirador (parte dcha.) / Right Hand Release Handle (1)
XA-1055	90.12.74	Varilla / Pin (1)
XA-07292T	90.13.51	Eje de Mordaza / Lock Pin (2)
XB-1030-1	90.12.78	Arandela / Washer (2)
XA-1507	90.12.75	Casquillo / Roller (1)
XA-1029	90.12.76	Casquillo / Roller (1)
XB-1127	90.12.77	Arandela de Caucho / Rubber Washer (1)
XB-02312	90.12.79	Arandela de Aluminio / Lock Adjustment Tag. (1)
XB-1505	80.03.41	Muelle del Eje de Horquilla / Spring (1)
XB-1044	80.03.43	Muelle Torsión doble / Torsion Spring (1)
XB-2149	80.03.44	Muelle Torsión doble / Torsion Spring (1)
	80.03.42	Muelle de Varilla / Spring (1)
XB-PW-1316-112	80.02.52	Arandela / Washer (1/2" O.D X 13/16" I.D) (1)
XB-HNH-34-F	80.01.38	Tuerca Autoblocante / Lock Nut 3/4"-16 (1)
XB-T-69-A	80.01.39	Tuerca Autoblocante / Lock Nut 1/2"-20 (1)
XB-16	80.04.22	Pasador Aleta / Cotter Pin 1/8" x 1" (2)
XB-5	80.04.21	Pasador / Cotter Pin 1/4" x 2" (2)
XB-21-S-500-2750	80.04.19	Pasador Tubular / Roll Pin (1)
XB-2083	70.01.83	Tornillo c/ Hexagonal / Bolt 1/2"-10 x 1 3/4" (1)
XB-CX-58-F-134	70.01.82	Tornillo c/ Hexagonal / Bolt 5/8"-18 x 1 3/4" (1)
XB-T-49	80.02.53	Arandela / Washer (1 3/4" O.D X 9/16" ID) (3)

RK63501	90.12.64.1	KIT R. COMPLETO APERTURA IZD. / LEFT HAND RELEASE REBUILD KIT
---------	------------	--

TODO IGUAL QUE LA REF. RK63500 (90.12.64), SALVO:
ALL THE ITEMS ARE THE SAME THAN THE REF. RK63500 (90.12.64), EXCEPT FOR:

XA-3542 (L)	90.12.68.1	Leva con Pasador Elástico (Izd.) / Secondary Lock Left Hand (1)
XA-1707 (L)	90.12.69.1	Tirador (parte Izd.) / Left Hand Release Handle (1)

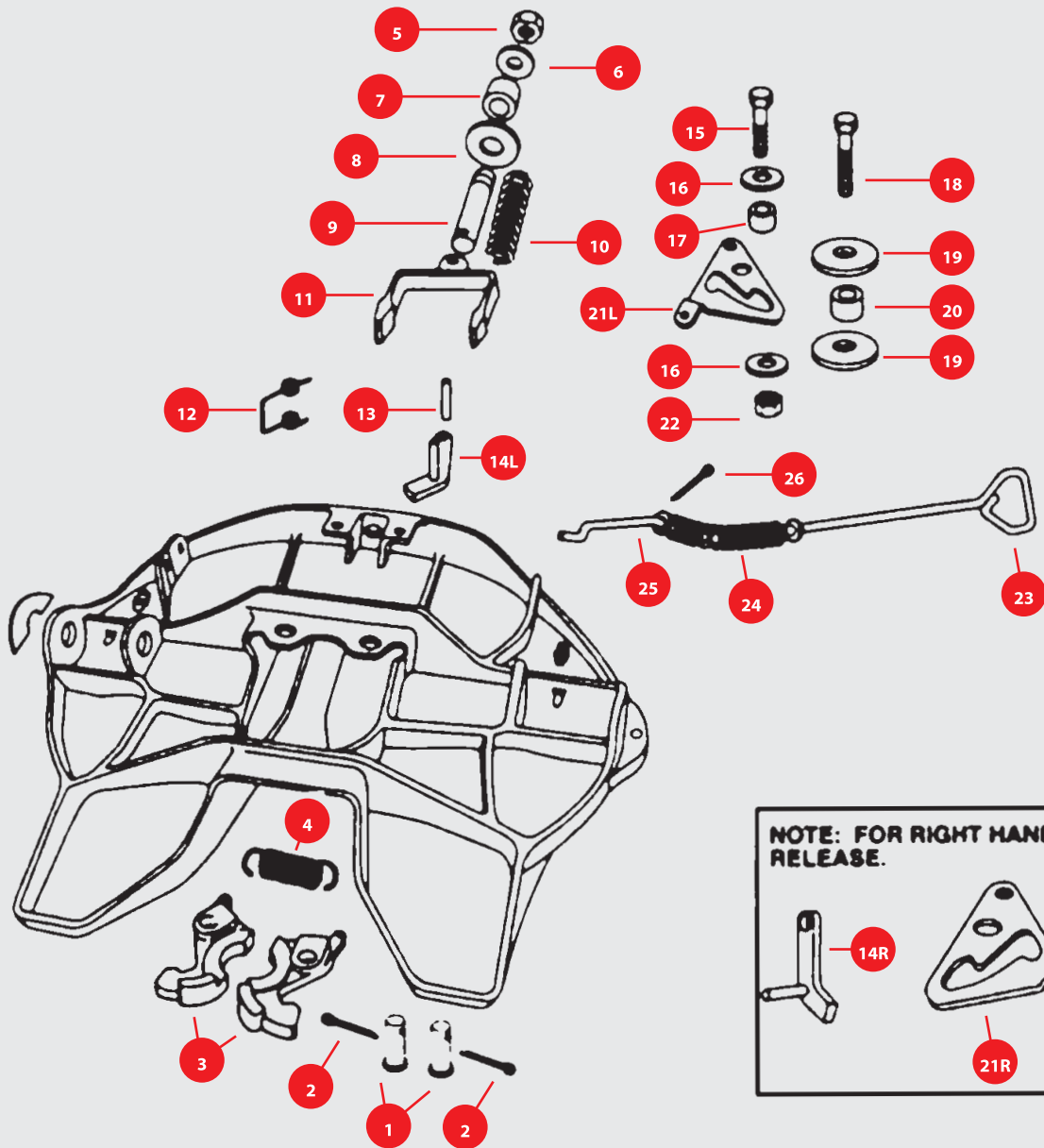


Ref. Original	Ref. Onyarbi	Designación / Designation
RK63503	90.12.94	KIT REP. MORDAZAS / JAW KIT
XA-1704	90.12.66	Mordaza (Dcha.) / Lock Jaw (R) (1)
XA-1704	90.12.67	Mordaza (Izd.) / Lock Jaw (L) (1)
XA-07292T	90.13.51	Eje de Mordaza / Lock Pin (2)
XB-5	80.04.21	Pasador Aleta / Cotter Pin 1/4" x 2" (2)

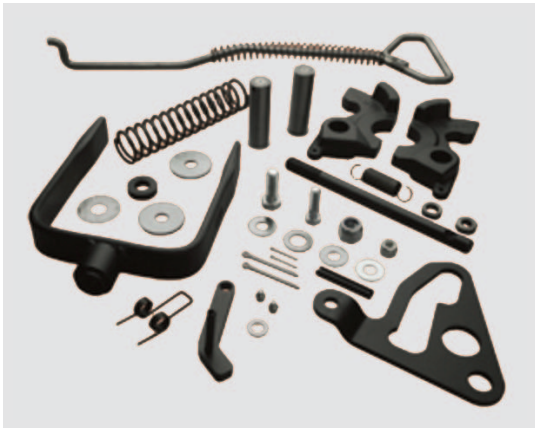


Ref. Original	Ref. Onyarbi	Designación / Designation
RK63503A	90.12.95	KIT REDUCIDO / MINOR REBUILD KIT
XA-1704	90.12.66	Mordaza (Dcha.) / Lock Jaw (R) (1)
XA-1704	90.12.67	Mordaza (Izd.) / Lock Jaw (L) (1)
XA-07292T	90.13.51	Eje de Mordaza / Lock Pin (2)
XB-5	80.04.21	Pasador Aleta / Cotter Pin 1/4" x 2" (2)
XB-CX-58-F-134	70.01.82	Tornillo c/ Hexagonal / Bolt 5/8"-18 x 1 3/4" (1)
XA-1703-F	90.12.65	Horquilla / Yoke Sub-assy (1)

5.ª Rueda tipo: FW35 Serie: XA.351-A-L



N.º	Designación / Designation	Ref. Onyarbi	Ref. Original
1	Eje Mordaza / Jaw Pin	90.13.51	XA07292T
2	Pasador Aleta 6x50 / Drive Pin	80.04.21	XB5
3	Mordaza Dcha. / Lock Jaw Rh.	90.13.52	XA07296
3	Mordaza Izda. / Lock Jaw Lh.	90.13.53	XA07296
4	Muelle de Extensión / Extension Spring	80.03.54	XB07628
5	Tuerca Hexagonal 1/2"-13 / Lock Nut	80.01.38	
6	Arandela 1/2" x 13/16" / Washer	80.02.52	XBPW1316112
7	Arandela Goma 37,9x20,5x9,3 / Rubber Washer	90.12.77	XB1127
8	Arandela Aluminio DIA 52,5X19,8X0,5 / Washer	90.12.79	XB02312
9	Eje de Horquilla / Yoke Axle	90.12.70	XA1706
10	Muelle 4,7 / Spring	80.03.41	XB1505
11	Horquilla / Yoke	90.13.54	XA07295
12	Muelle M. Tor. Doble Peq. / Spring	80.03.44	XB2149
13	Pasador Tubular 12x70 Din 1481 / Retaining Pin	80.04.19	XB21S5002750
14L	Leva con Pasador Elástico Izda. / Cam with Elastic Pin	90.12.68.1	XA3542L
14R	Leva con Pasador Elástico Drcha. / Cam with Elastic Pin	90.12.68	XA3542R
15	Tornillo c/Hexagonal 1/2" 20h x 1 3/4" Cincado / Hex Head Cap Screw	70.01.85	XB2083
16	Arandela Plana 36x15,2x2,5 Cincada / Washer	80.02.59	
17	Casquillo 13x25,5 / Sleeve	90.12.76	XA1029
18	Tornillo c/Hexagonal 5/8" 1-3/4" H-88 Din 931 / Hex Head Cap Screw	70.01.82	XBCX58F134
19	Arandela Plana Cincada 57x16x4 / Washer	90.12.78	
20	Casquillo 16,5x25,5 / Sleeve	90.12.75	XA1507
21L	Chapa Posicionadora Izda. / Cam Plate	90.13.55	XA07150L
21R	Chapa Posicionadora Drcha. / Cam Plate	90.13.56	XA07150R
22	Tuerca Din 985-8 1/2" UNC 20h / Nut	80.01.39	XBT69A
23	Tirador Universal / Release Handle	90.13.57	XA071511
24	Muelle de Compresión / Compression Spring	80.03.53	XB07291
25	Arandela M-12 Din 125 / Washer	80.02.62	XBPW17321116
26	Pasador Aleta E1/8" x 1"3/8" / Driver Pin	80.04.27	XB07508



Ref. Original	Ref. Onyarbi	Designación / Designation
RK351A02R	90.13.66	KIT REP. HOLLAND RK-351-A-02-R / HOLLAND REBUILT KIT RH
XB1505	80.03.41	Muelle 4,7 / Spring
XB2149	80.03.44	Muelle M. Tor. Doble Peq. / Spring
XB07291	80.03.53	Muelle de Compresión / Compression Spring
XB07628	80.03.54	Muelle de Extensión / Extension Spring
XA07295	90.13.54	Horquilla / Yoke
XA3542R	90.12.68	Leva con Pasador Elástico Drch. / Cam With Elastic Pin
XA1706	90.12.70	Eje de Horquilla / Yoke Axle
XA-1507	90.12.75	Casquillo / Sleeve
XA-1029	90.12.76	Casquillo / Sleeve
XB-1127	90.12.77	Arandela de Caucho / Rubber Washer (1)
	90.12.78	Arandela Plana / Washer (1)
	90.12.79	Arandela de Aluminio / Washer
	90.12.80	Kit Varios / Kit
XB02312	90.13.51	Eje de Mordaza / Jaw Pin (2)
XA07292T	90.13.52	Mordaza (Dcha.) / Lock Jaw (Rh) (1)
XA07296	90.13.53	Mordaza (Izd.) / Lock Jaw (Lh) (1)
XA07150R	90.13.56	Chapa Posicional (Dcha.) / Cam Plate (Rh)
XA071511	90.13.57	Tirador Universal / Release Handle (1)

RK351A02R	90.13.66.1	KIT REP. HOLLAND RK-351-A-02-R / HOLLAND REBUILT KIT LH
XB1505	80.03.41	Muelle 4,7 / Spring
XB2149	80.03.44	Muelle M. Tor. Doble Peq. / Spring
XB07291	80.03.53	Muelle de Compresión / Compression Spring
XB07628	80.03.54	Muelle de Extensión / Extension Spring
XA07295	90.13.54	Horquilla / Yoke
XA3542L	90.12.68.1	Leva con Pasador Elástico Izda. / Cam With Elastic Pin
XA1706	90.12.70	Eje de Horquilla / Yoke Axle
XA-1507	90.12.75	Casquillo / Sleeve
XA-1029	90.12.76	Casquillo / Sleeve
XB-1127	90.12.77	Arandela de Caucho / Rubber Washer (1)
	90.12.78	Arandela Plana / Washer (1)
	90.12.79	Arandela de Aluminio / Washer
	90.12.80	Kit Varios / Kit
XB02312	90.13.51	Eje de Mordaza / Jaw Pin (2)
XA07292T	90.13.52	Mordaza (Dcha.) / Lock Jaw (Rh) (1)
XA07296	90.13.53	Mordaza (Izd.) / Lock Jaw (Lh) (1)
XA07150L	90.13.55	Chapa Posicional (Izd.) / Cam Plate (Lh)
XA071511	90.13.57	Tirador Universal / Release Handle (1)



Ref. Original	Ref. Onyarbi	Designación / Designation
351.072.96	90.13.67	KIT REDUCIDO / HOLLAND MINOR REBUILT KIT
XBCX58F134	70.01.82	Tornillo C/ Hexágono 5/8" / Hex. Head Cap Screw
XB5	80.04.21	Pasador Aleta / Drive Pin 1/4" x 2" (2)
XA07295	90.13.54	Horquilla / Yoke
XA07292T	90.13.51	Eje de Mordaza / Jaw Pin (2)
XA07296	90.13.52	Mordaza (Dcha.) / Lock Jaw (Rh)
XA07296	90.13.53	Mordaza (Izd.) / Lock Jaw (Lh)



Ref. Original	Ref. Onyarbi	Designación / Designation
XB5	90.13.71	KIT REP. MORDAZAS HOLLAND
XB5	80.04.21	Pasador Aleta / Drive Pin
XA07292T	90.13.51	Eje de Mordaza / Jaw Pin (2)
XA07296	90.13.52	Mordaza (Dcha.) / Lock Jaw (Rh)
XA07296	90.13.53	Mordaza (Izd.) / Lock Jaw (Lh)

Elementos y kits de reparación de Quinta Rueda - Pivotes

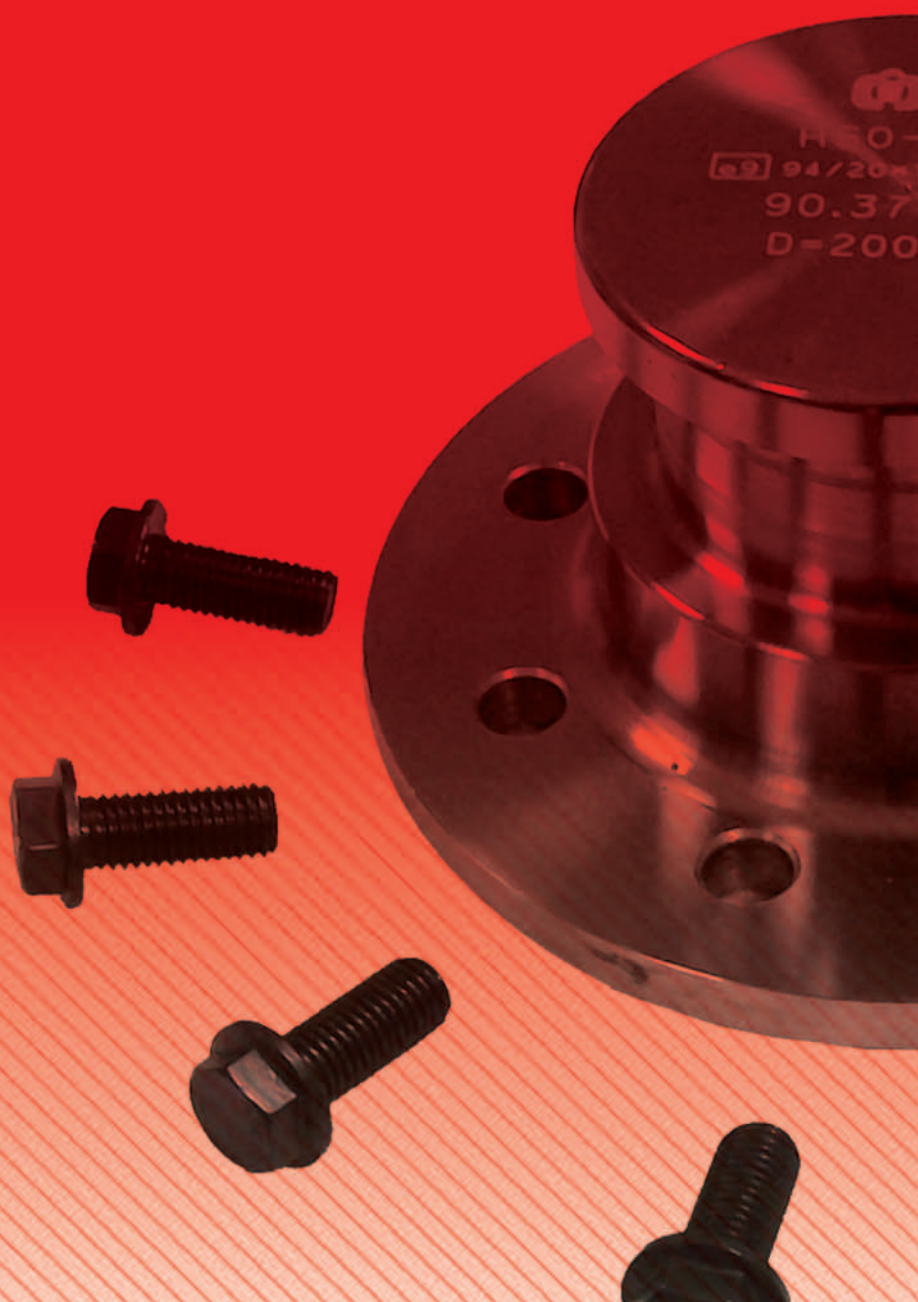
Spares and repair kits for the Fifth Wheels - Kingpin

Los King Pins han sido homologados según las normas:

DIR 94/20 EC. Clase: H-50-X.

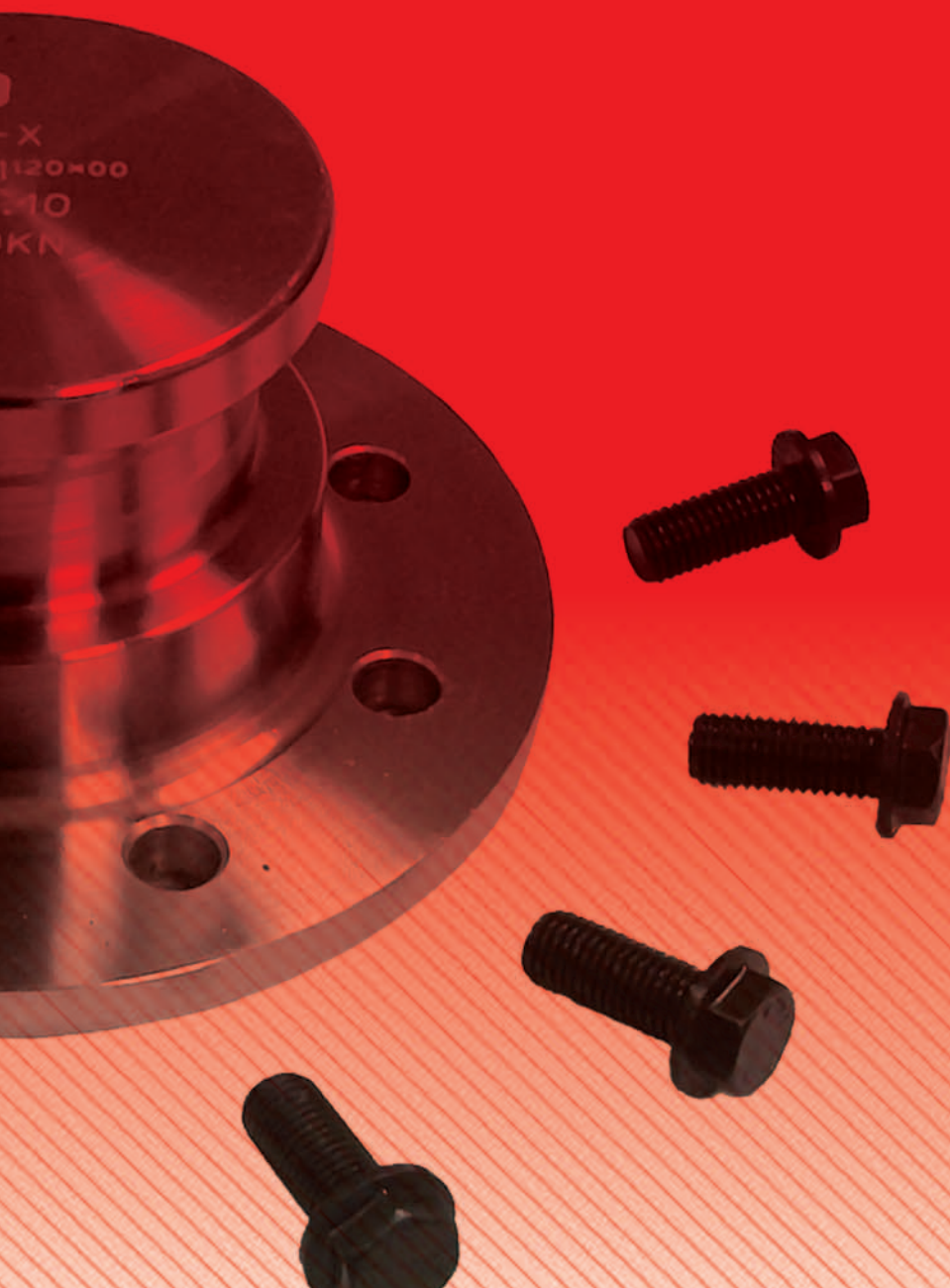
Siendo la contraseña de Homologación:

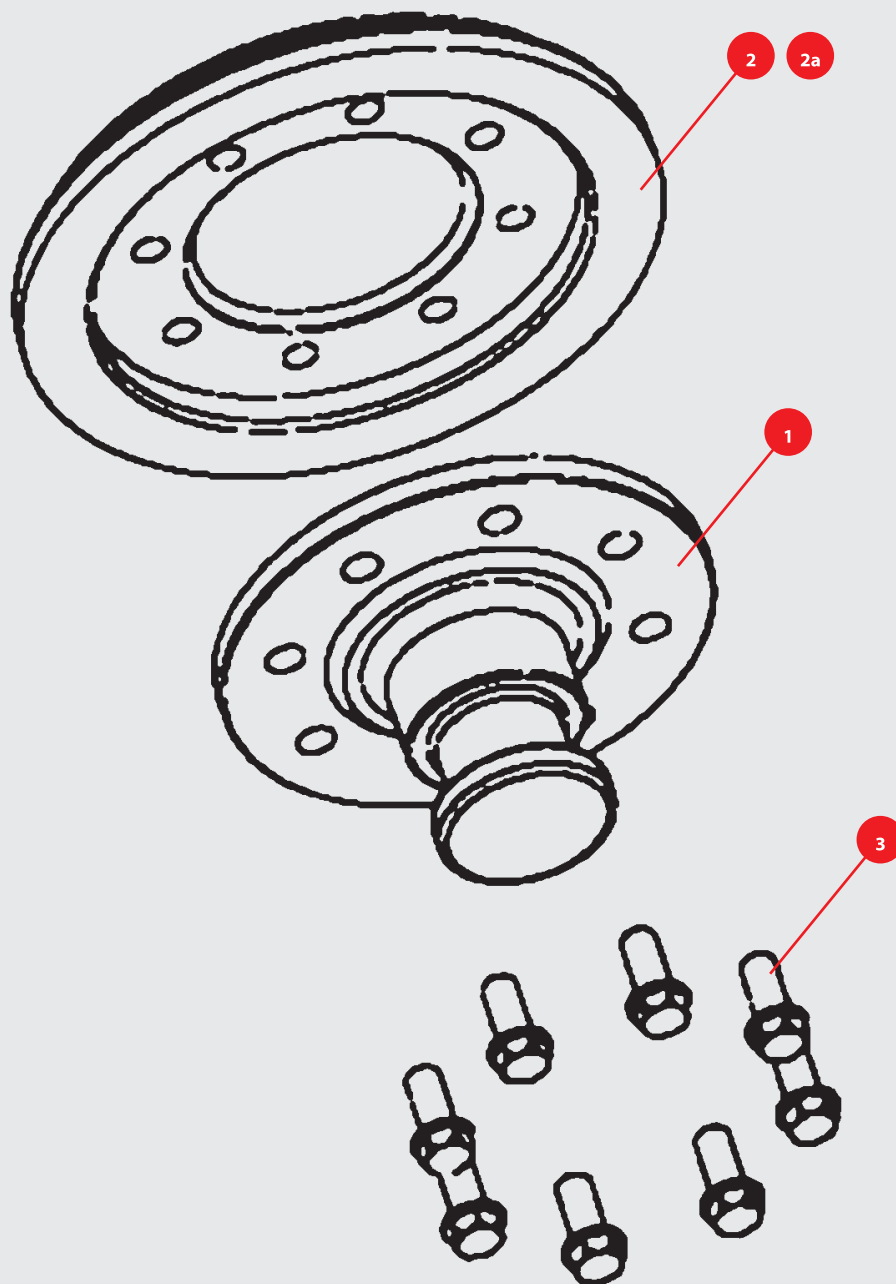
e9*94/20*94/20*1028*01	(D=180 kN)
e9*94/20*94/20*1025*01	(D=180 kN)
e9*94/20*94/20*1120*00	(D=200 kN)



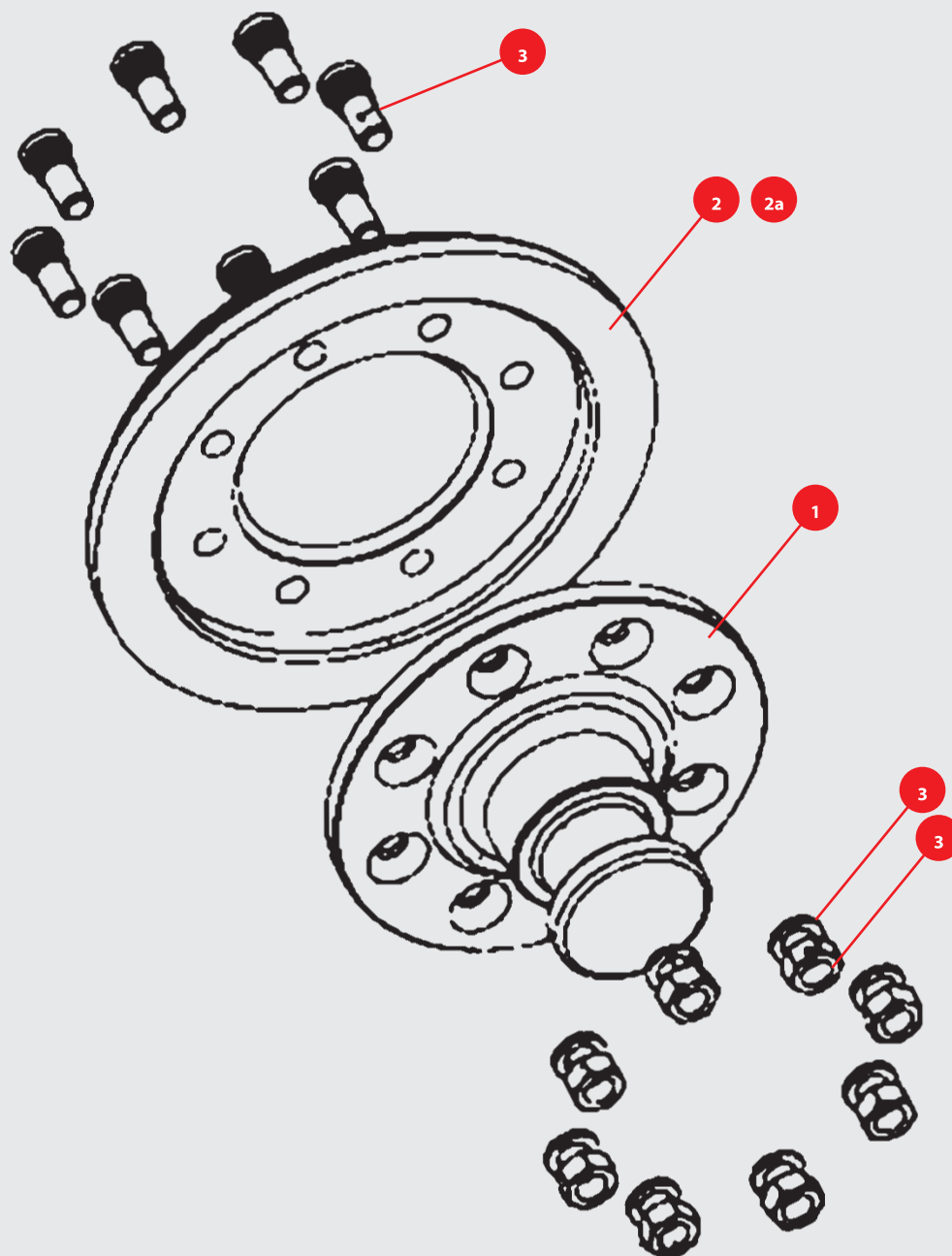
PIVOTES DE ENGANCHE

KING PINS (2") - (3 1/2")

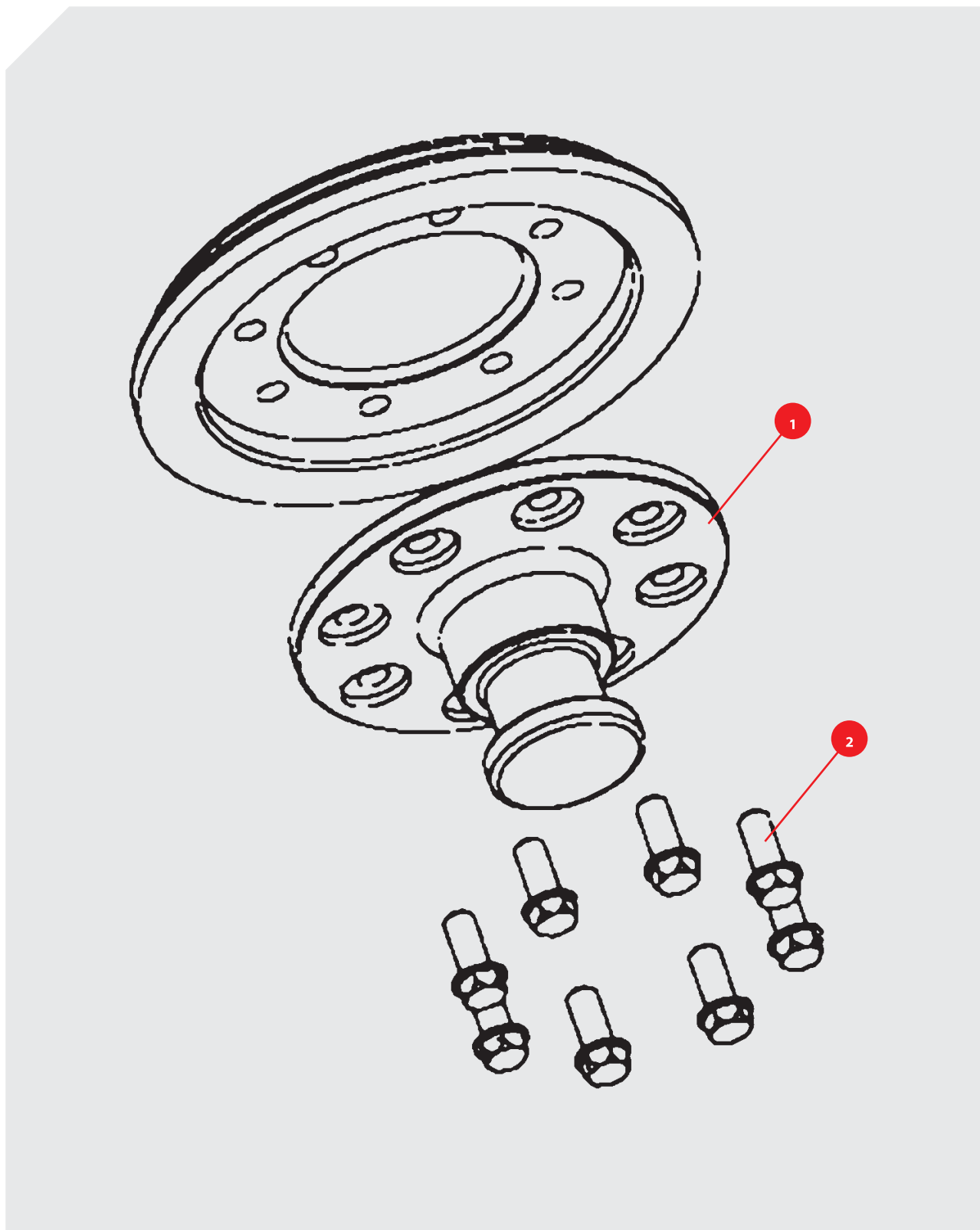




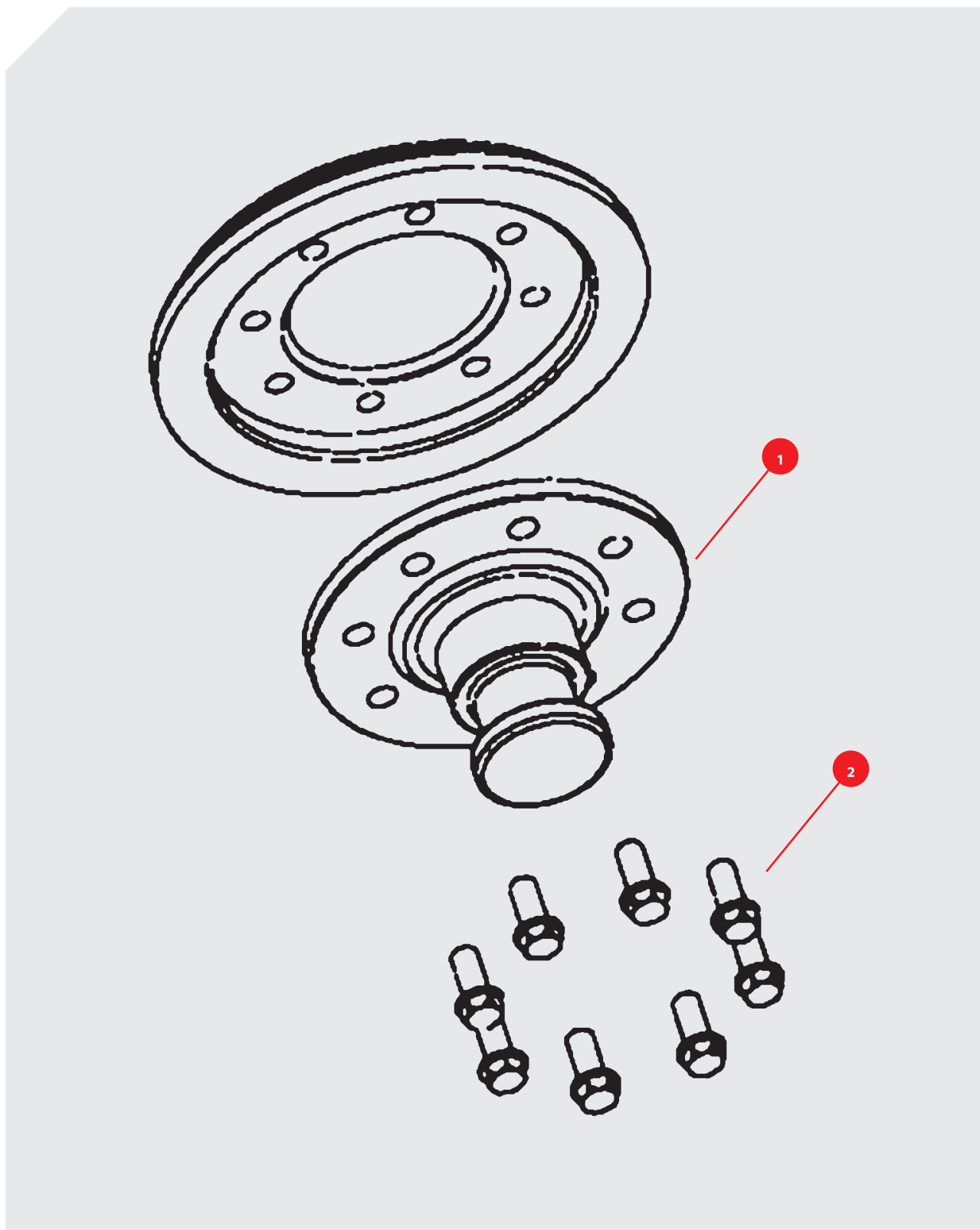
N.º	Designación / Designation	Ref. Onyarbi	Ref. Original
1	King Pin Agujero Simple / King Pin With 8 Bolt-on-hole	90.27.04	KZ101201
2	Tapa King Pin 280x10 / Back Plate for Rubbing Plate: 10 mm.	90.17.26	
2a	Tapa King Pin 280x8 / Back Plate for Rubbing Plate: 8 mm.	90.17.27	
3	Tornillo M14x35 / Screw M14x35	90.17.24	KZ101203




N.º	Designación / Designation	Ref. Onyarbi	Ref. Original
1	Eje Plato 8 Agujero Cónico / King Pin With 8 Counter-drilled Hole	90.27.05	KZ091201
2	Tapa King Pin 280x10 / Back Plate for Rubbing Plate: 10 mm.	90.17.26	
2a	Tapa King Pin 280x8 / Back Plate for Rubbing Plate: 8 mm.	90.17.27	
3	Kit (Tornillo+Arandela+Tuerca) / Screw Kit (Screw+washer+Nut)	90.17.25	

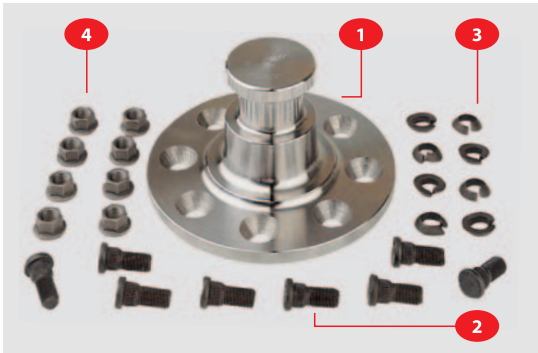


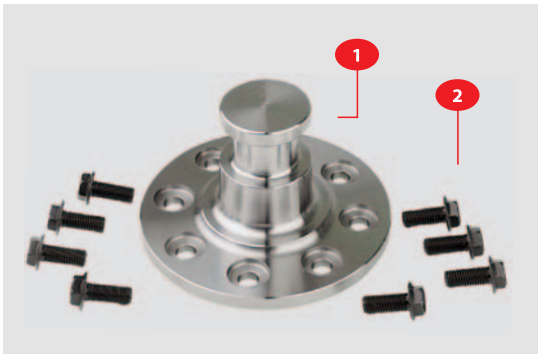
N.º	Designación / Designation	Ref. Onyarbi	Ref. Original
1	Eje Plato 8 Agujeros / King Pin With 8 Countersunk Hole	90.17.06	KZ190701
2	Tornillo M14x35 / Screw	90.17.24	KZ101203

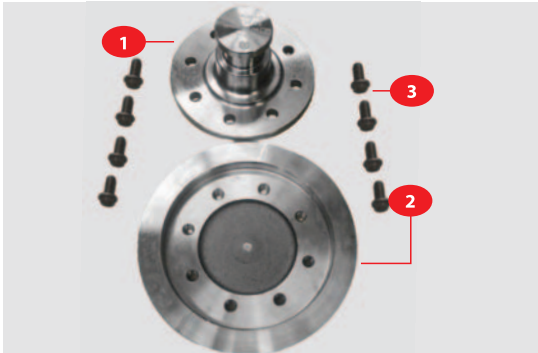



N.º	Designación / Designation	Ref. Onyarbi	Ref. Original
1	King Pin Agujero Simple / King Pin With 8 Bolt-on-hole	90.37.10	KZ141201
2	Tornillo M14x35 / Screw M14x35	90.17.24	KZ101203


Pos. N.º	Ref. Original	Ref. Onyarbi	Designación / Designation
			
1	KZ1012-01	90.27.04	PIVOTES DE ENGANCHE (2") DE PLATO / KING PINS (2" PLATE) Pivote de 8 agujeros simples / King Pin with 8 bolt-on-hole
2a	KZ1008-02	90.17.27	Tapa Pivote exp. 8 mm. / Back Plate for Rubbing Plate: 8 mm.
2b	KZ1010-02	90.17.26	Tapa Pivote exp. 10 mm. / Back Plate for Rubbing Plate: 10 mm.
3	KZE-1012-03	90.17.24	Tornillo C/ Hexagonal M14x30 / Hex. Screws M14x30


Pos. N.º	Ref. Original	Ref. Onyarbi	Designación / Designation
			
1	KZ0912-01	90.27.05	PIVOTES DE ENGANCHE (2") DE PLATO / KING PINS (2" PLATE) Pivote de 8 agujeros Cónicos / King Pin with 8 Counter-Drilled hole
2	KZ0912-03	90.17.25	Tornillo / Knurled Bolt
3	KZ0912-05	90.17.25	Arandela / Spring Washer
4	KZ0912-06	90.17.25	Tuerca / Flat Collar Nut


Pos. N.º	Ref. Original	Ref. Onyarbi	Designación / Designation
			
1	KZ1907-01	90.17.06	PIVOTES DE ENGANCHE (2") DE PLATO / KING PINS (2" PLATE) Pivote de 8 agujeros con cajera / King Pin with 8 Countersunk hole
2	KZE1012-03	90.17.24	Tornillo C/ Hexagonal M14x30 / Hex. Screws M14x30


Pos. N.º	Ref. Original	Ref. Onyarbi	Designación / Designation
			
	KZ-1008	90.27.07	KIT DE KING PIN / KING PIN KIT
1	KZ101201	90.27.04	King Pin Agujero Simple / King Pin With 8 Bolt-on-hole
2	KZ-1008-02	90.17.27	Tapa King Pin 280x8 / Back Plate for Rubbing Plate: 8 mm.
3	KZ101203	90.17.24	Tornillo M14x35 / Screw M14x35

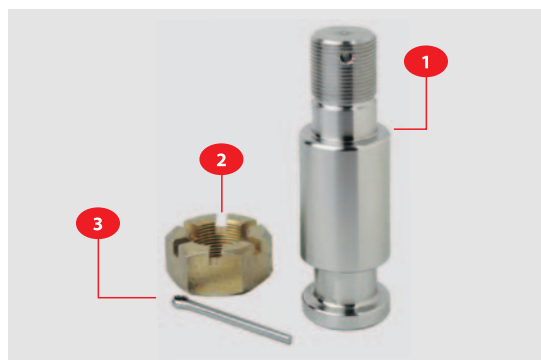
Pos. N.º	Ref. Original	Ref. Onyarbi	Designación / Designation
			
1	KZ1112-01	90.17.09	PIVOTES DE ENGANCHE (2") CÓNICOS / KING PINS (2")CONIC Pivote Cónico / King Pin
2	KZ1112-04	90.17.10	Tuerca Almenada / Nut
3	KZ1112-03	80.02.18	Arandela / Washer
4	KZ1112-05 KZ1112-06	80.04.01 90.17.03	Pasador Aleta / Pin Pivote Cónico Jost-Trailor completo / Conic K. Pin Jost-Trailor Assembly

Pos. N.º	Ref. Original	Ref. Onyarbi	Designación / Designation
			
1	91620/01262	90.17.07	PIVOTES DE ENGANCHE (2") CÓNICOS / KING PINS (2")CONIC Pivote Cónico / King Pin
2		90.17.10	Tuerca Almenada / Nut
3		80.04.01	Pasador Aleta / Pin
		90.17.01	Pivote Cónico Fruehauf completo / Conic K. Pin Fruehauf Assembly

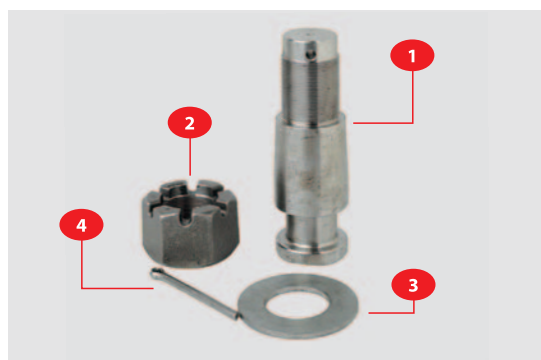
Pos. N.º	Ref. Original	Ref. Onyarbi	Designación / Designation
			
1	RP0152	90.17.08	PIVOTES DE ENGANCHE (2") CÓNICOS / KING PINS (2")CONIC Pivote Cónico / King Pin
2		90.17.10.1	Tuerca Almenada / Nut
3		80.02.18	Arandela / Washer
4		80.04.01	Pasador Aleta / Pin
		90.17.02	Pivote Cónico Kaiser completo / Conic K. Pin Kaiser Assembly

Pos. N.º	Ref. Original	Ref. Onyarbi	Designación / Designation
			
1	226.115	90.17.11	PIVOTES DE ENGANCHE (2") CÓNICOS / KING PINS (2")CONIC Pivote Cónico / King Pin
2		90.17.19	Tuerca Almenada / Nut
3		80.02.19	Arandela / Washer
4		80.04.03	Pasador Aleta / Pin
		90.17.12	Pivote Cónico Titán completo / Conic K. Pin Titán Assembly

Pos. N.º	Ref. Original	Ref. Onyarbi	Designación / Designation
			
1	310036	90.17.15	PIVOTES DE ENGANCHE (2") CÓNICOS / KING PINS (2")CONIC Pivote Cónico / King Pin
2		90.17.17	Tuerca del Pivote / Nut
3		80.02.24	Arandela / Washer
		90.17.13	Pivote Cónico Leciñena completo / Conic K. Pin Leciñena Assembly



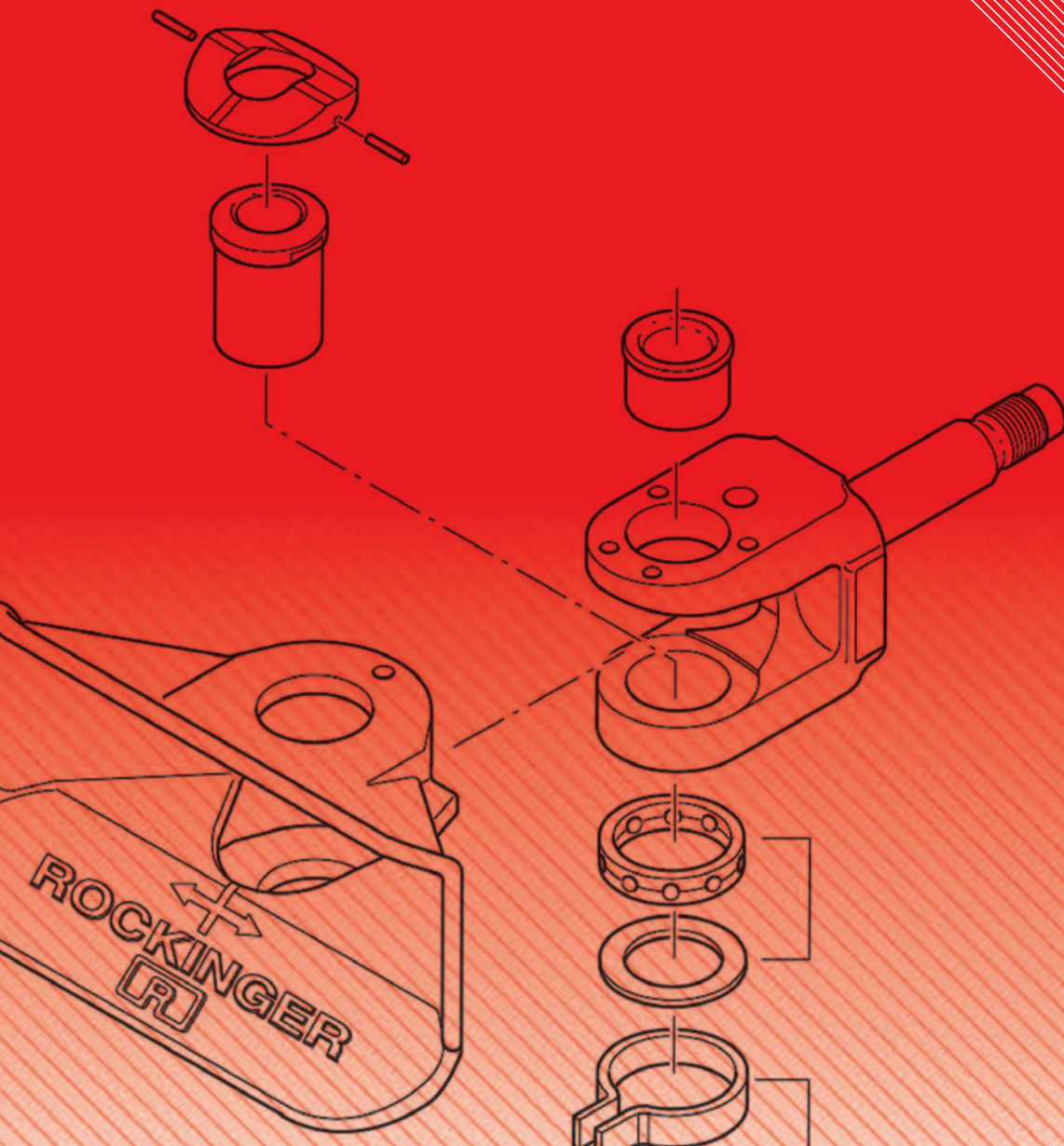
Pos. N.º	Ref. Original	Ref. Onyarbi	Designación / Designation
1		90.17.21	PIVOTES DE ENGANCHE (2") CÓNICOS / KING PINS (2") CONIC Pivote Cónico / King Pin
2		80.01.29	Tuerca Almenada / Nut
3		80.04.01	Pasador Aleta / Pin
		90.17.23	Pivote Cónico DAF completo / Conic K. Pin DAF Assembly



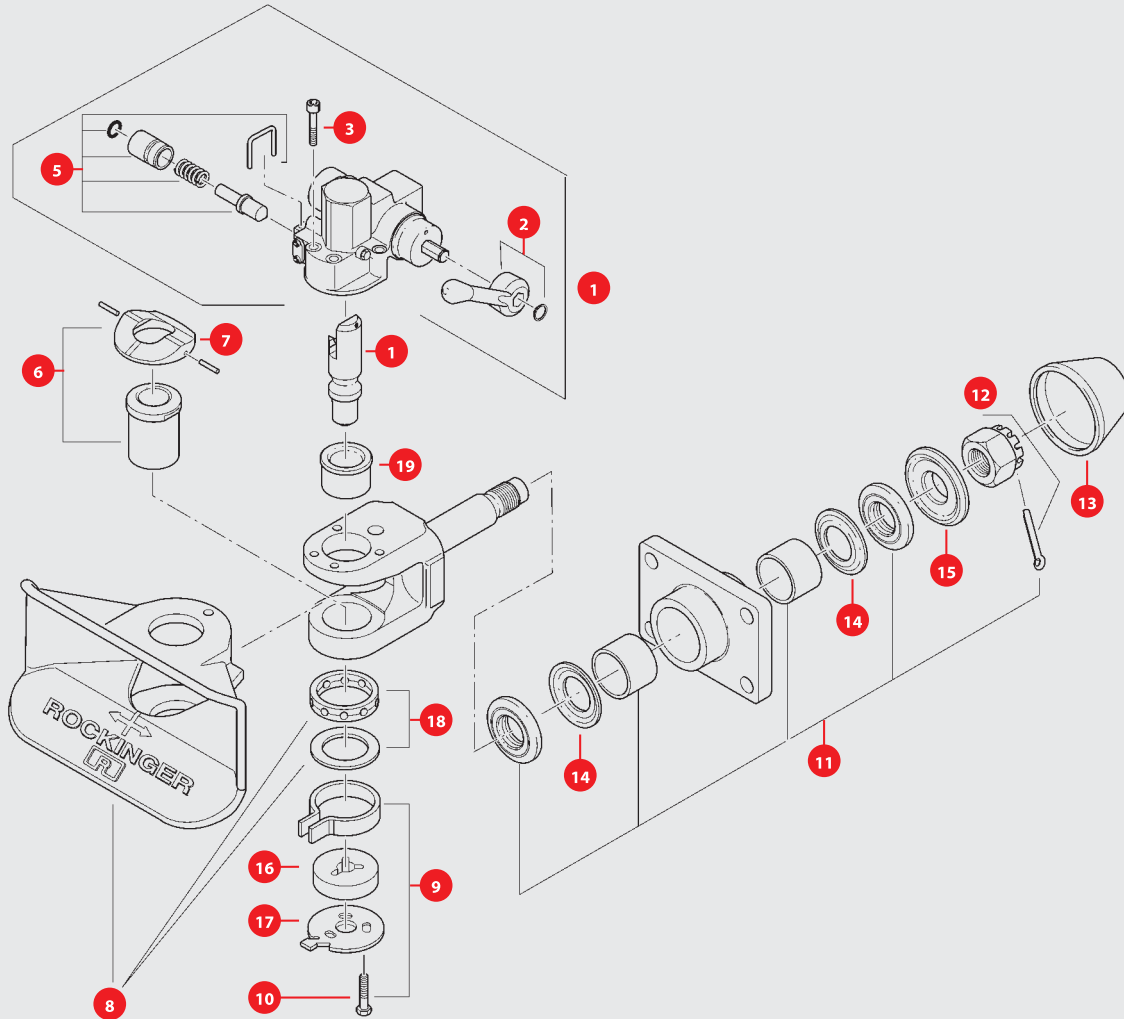
Pos. N.º	Ref. Original	Ref. Onyarbi	Designación / Designation
1		90.17.20	PIVOTES DE ENGANCHE (2") CÓNICOS / KING PINS (2") CONIC Pivote Cónico / King Pin
2		90.17.10	Tuerca Almenada / Nut
3		80.02.18	Arandela / Washer
4		80.04.01	Pasador Aleta / Pin
	99111206	90.17.22	Pivote Cónico ILASA completo / Conic K. Pin ILASA Assembly



Pos. N.º	Ref. Original	Ref. Onyarbi	Designación / Designation
1	KZ141201	90.37.10	PIVOTES DE ENGANCHE (3 1/2") DE PLATO / KING PINS (3 1/2" PLATE) Pivote de 8 agujeros simples / King Pin with 8 bolt-on-hole
2	KZE-1012-03	90.17.24	Tornillo C/ Hexagonal M14x35 / Hex. Screws M14x35

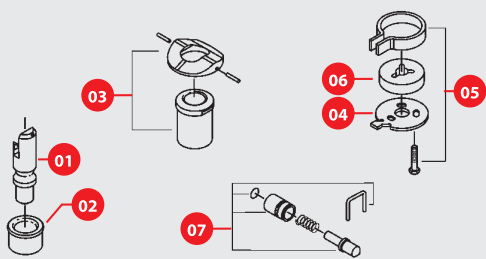


Type: RO*400
Piezas de recambio / Spare parts



KIT ROE 71124 / 90.32.37

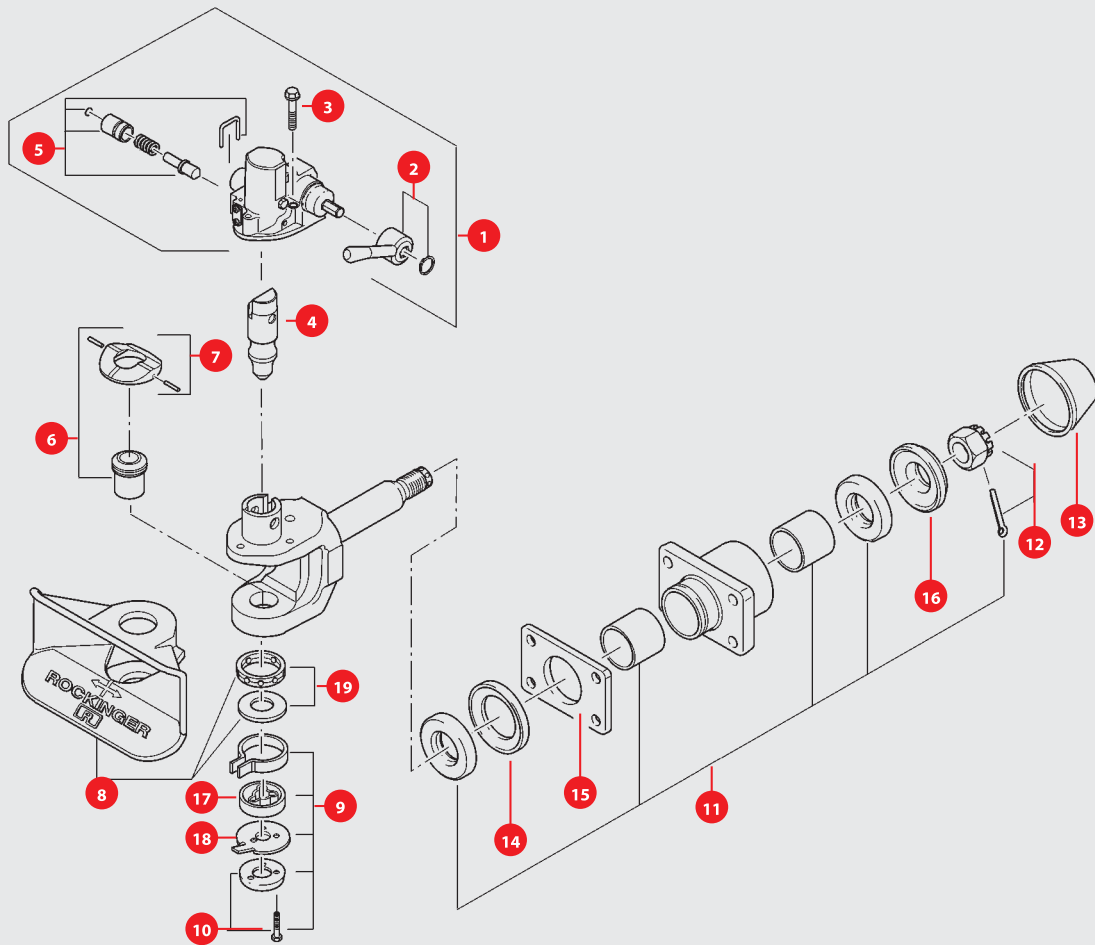
Repair kit from ranges 400, 430, 460



Kit	Order N°	Designation	Quantity per AHK
01	ROE 47099	Coupling pin	1
02	ROE 53520	Upper bush	1
03	ROE 53519	Lower bushing with a brass bearing ring	1
04	ROE 65626	Base plate	1
05	ROE 55256	Omega spring with screws	1
06	ROE 53467	Guide bush	1
07	ROE 70925	Safety system	1

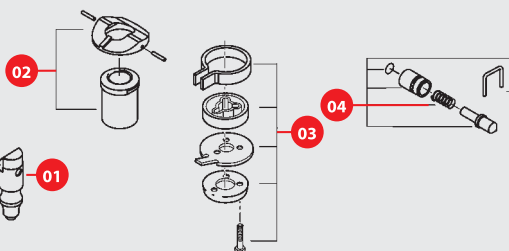
Type: RO*500

Piezas de recambio / Spare parts



KIT ROE 71125 / 90.32.38

Repair kit from ranges 500, 530, 560

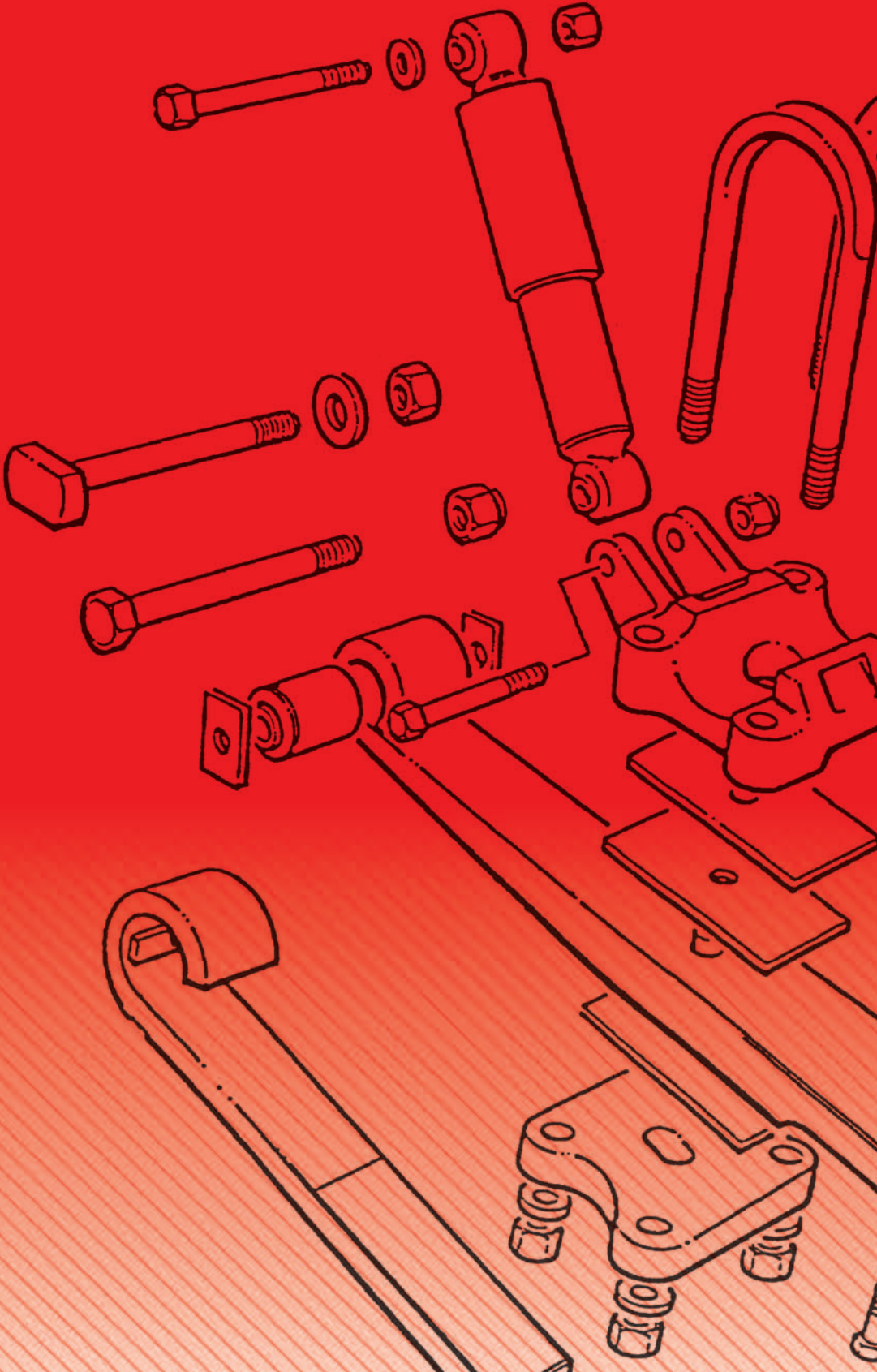


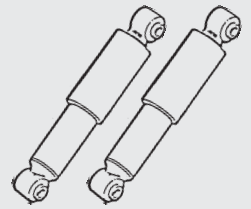
Kit	Order N°	Designation	Quantity per AHK
01	ROE 47081	Coupling pin	1
02	ROE 53490	Lower bushing withw bearing ring (bronze)	1
03	ROE 65693	Base plate set	1
04	ROE 70925	Safety system	1

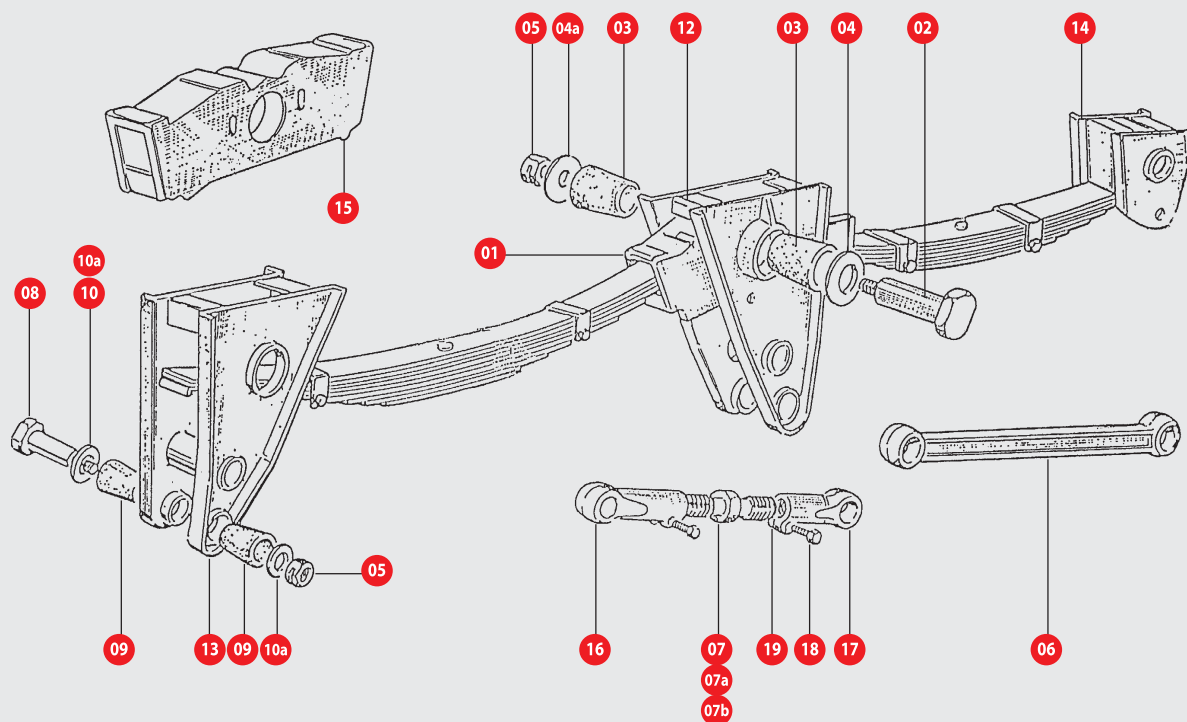
*Las marcas, los croquis, símbolos y referencias del constructor original son indicados para facilitar la identificación de las piezas de nuestra fabricación.
*All manufacturer's names, numbers, symbols and descriptions are used for reference purposes only, and it is not implied that any part listed is the product of these manufacturers.

Elementos y kits de reparación de Semi-remolque

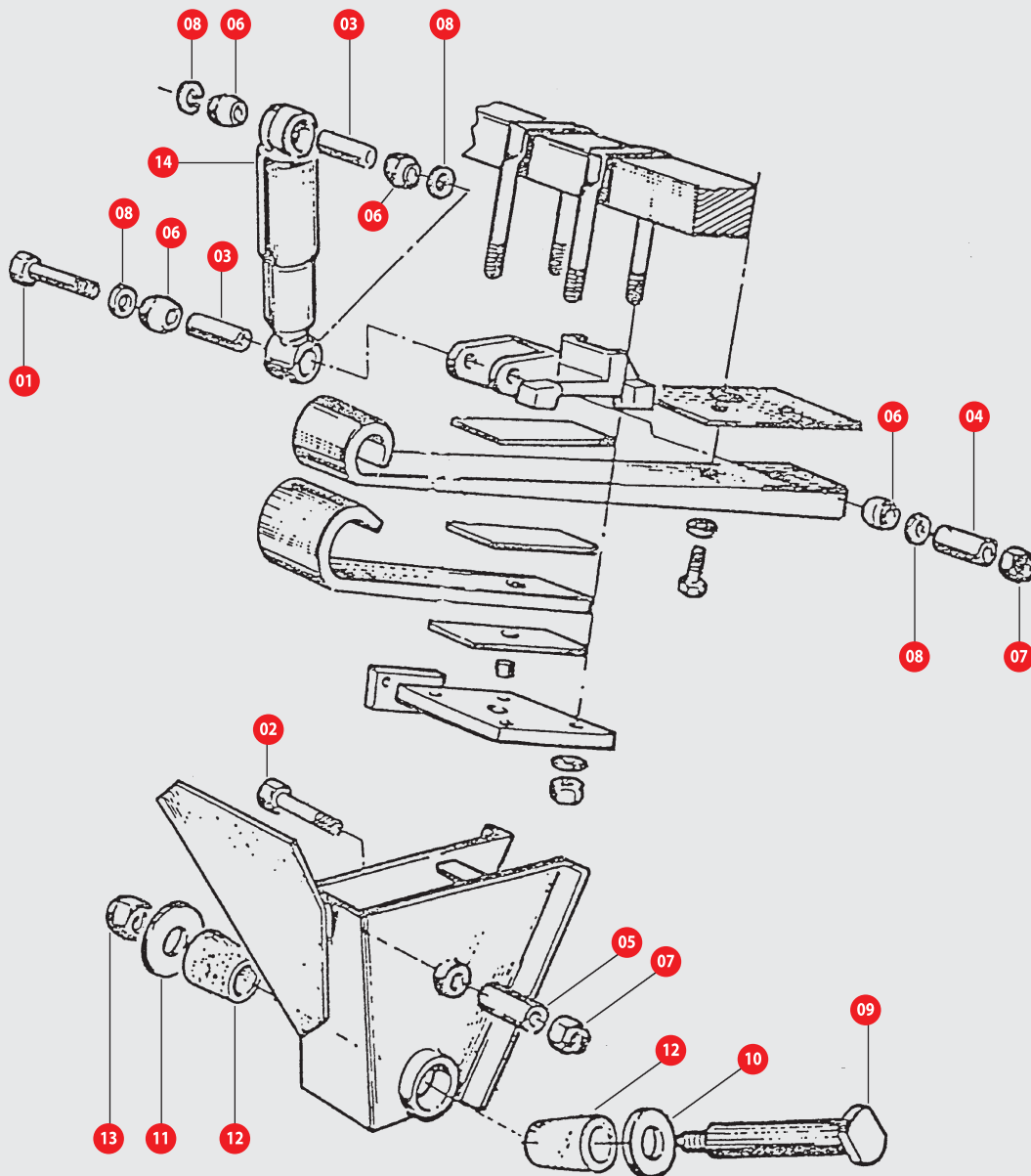
Spares and repair kits for the Semi-trailer







N.º	Designación	Designation	F2A Ref. Onyarbi	Ref. Original
01	Balancín corto L:440	Equaliser L:440	10.01.10	UJA0029001
02	Bulón balancín M-24x2x271	Equaliser bolt M-24x2x271	10.01.11	UJA0324001
03	Silentblock del balancín	Equaliser bush	10.01.12	UJA0030001
04	Arandela 100x52,5x2	Washer 100x52x2	80.02.20	UJA0097002
04a	Arandela 100x25x6	Washer 100x25x6	80.02.21	UJA0032001
05	Tuerca M-24x2 DIN 985	Lock nut M24x2	80.01.17	ESP0602002
06	Biela fija L:390	Rigid torque arm L:390	10.01.15	UJA0023002
07	Husillo M-36x2x203	Centre screw L:203; M-36x2	10.01.32	UJA0026001
07a	Husillo M-36x2x260	Centre screw L:260; M-36x2	10.01.33	UJA0026002
07b	Husillo M-36x2x370	Centre screw L:370; M-36x2	10.01.34	UJA0026003
08	Bulón biela M-24x2x155	Torque arm bolt M-24x2x155	10.01.17	UJA0034001
09	Silentblock de biela	Torque arm bush	10.01.18	UJA0033001
10	Arandela 64x32x2 cincada	Washer 64x32x2	80.02.22	UJA0097001
10a	Arandela 64x25x6	Washer 64x25x6	80.02.23	UJA0035001
12	Soporte central	Equaliser bracket	10.01.21	UJA0050001
13	Soporte delantero	Front hanger bracket	10.01.22	UJA0051001
14	Soporte trasero	Rear hanger bracket	10.01.23	UJA0052001
15	Balancín largo L:480	Equaliser L:480	10.01.31	UJB0154001
16	Cabeza biela izda.	Torque arm end L/H	10.01.29	UJA0025001
17	Cabeza biela dcha.	Torque arm end R/H	10.01.28	UJA0025002
18	Tornillo DIN 931 8-8 M-14x2x65	Bolt DIN 931 8-8 M-14x2x65	70.01.65	ESP0505001
19	Tuerca M-14x2 DIN 985	Nut torque arm M-14x2 DIN 985	80.01.24	ESP0602001

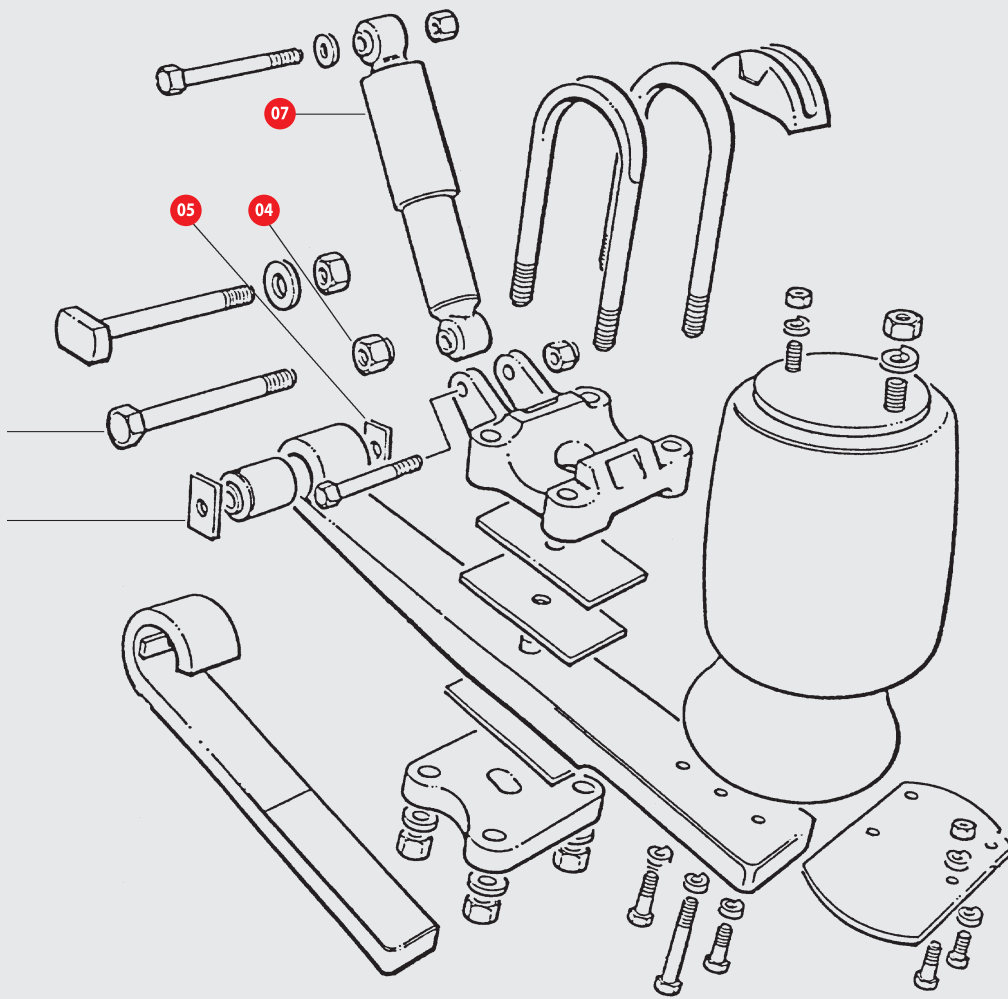


N.º	Designación	Designation	TA Ref. Onyarbi	Ref. Original
01	Tornillo M-20x1,5x200	Screw M-20x200	70.01.68	ESP0505015
02	Tornillo M-20x1,5x160. DIN 931 cincado	Screw M-20x1,5x160 DIN 931	70.01.69	ESP0505005
03	Casquillo 20x25x48	Spacer 20x25x48	10.01.41	BJA0902001
04	Casquillo 20x33x70	Spacer 20x33x70	10.01.37	UJA0928003
05	Casquillo 20x33x50	Spacer 20x33x50	10.01.38	UJA0928002
06	Silentblock	Shock absorber bushing	10.01.42	UJA0811001
07	Tuerca M-20x1,5 DIN 985	Lock nut M-20x1,5 DIN 985	80.01.25	ESP0602010
08	Arandela 21x60x4 DIN 9021	Washer 21x60x4 DIN 9021	80.02.28	UJA1041002
09	Bulón balancín M-24x2x271	Equaliser bolt M-24x2x271	10.01.11	UJA0324001
10	Arandela 100x52,5x2	Washer 100x52,5x2	80.02.20	UJA0097002
11	Arandela 100x25x6	Washer 100x25x6	80.02.21	UJA0032001
12	Silentblock del balancín	Equaliser bush	10.01.12	UJA0030001
13	Tuerca M-24x2 DIN 985	Lock nut M-24x2 DIN 985	80.01.17	ESP0602002
14	Amortiguador	Shock-absorber	80.10.10	AJA0878001
14a	Amortiguador	Shock-absorber	80.10.20	M001537

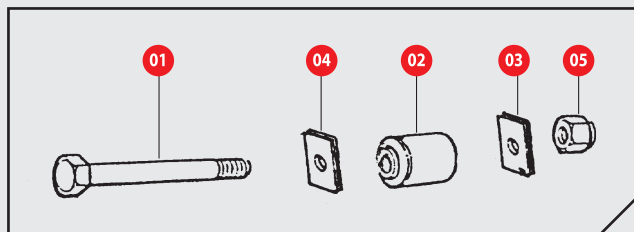
HAUF

Para To fit

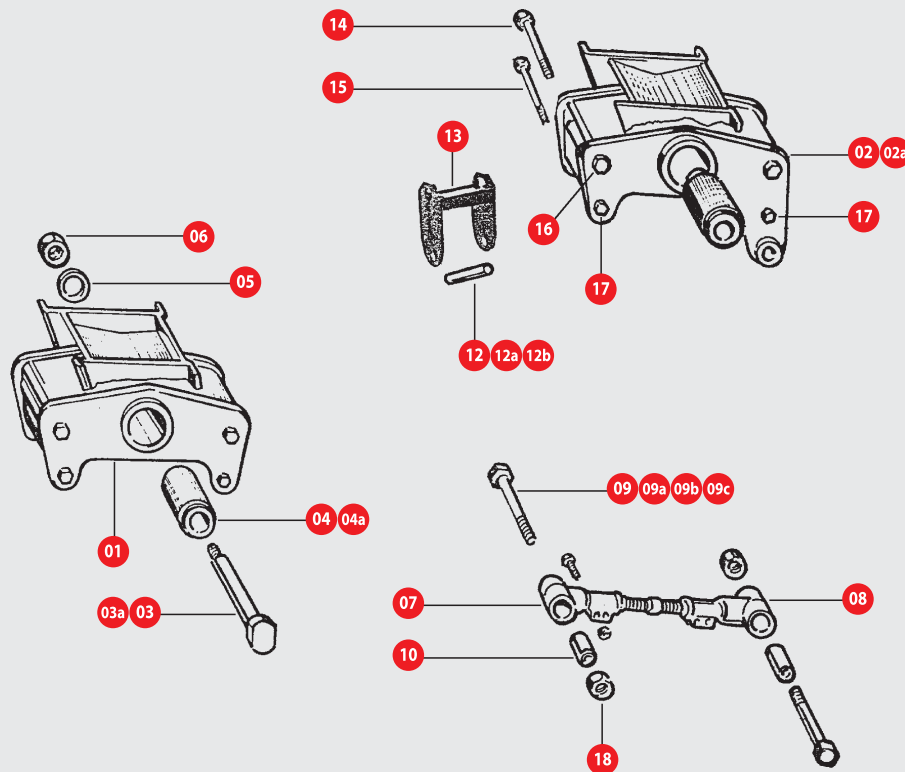
FRUEHAUF F2A



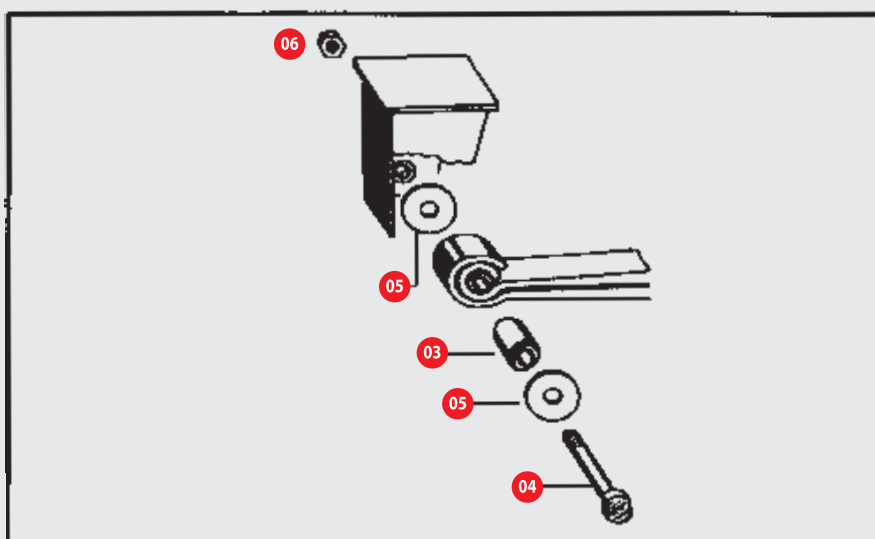
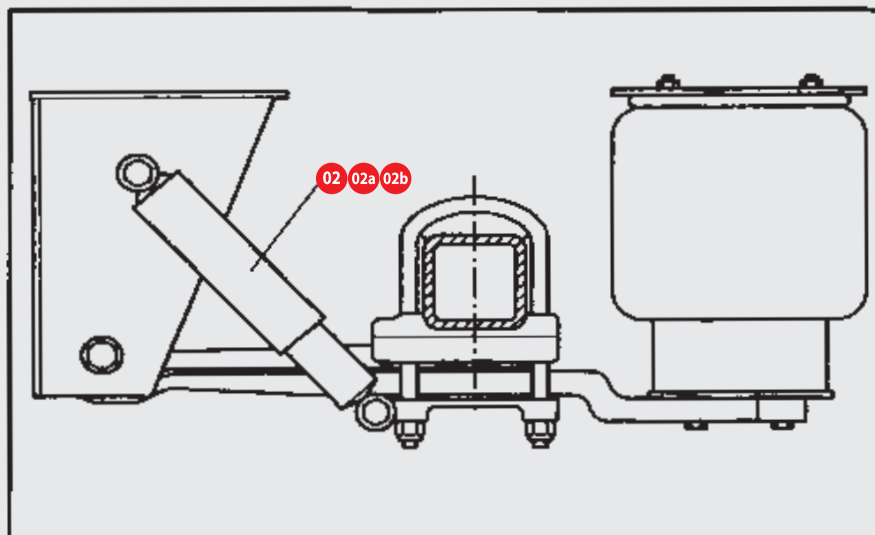
06 Kit Eje Articulación Kit Pivot Bolt



N.º	Designación	Designation	SA Ref. Onyarbi	Ref. Original
01	Tornillo bicromatado M-30x200	Air suspension bolt M-30x200	40.01.53	6504212Z
02	Casquillo	Spring eye bushing	14.02.25	M001502
03	Arandela rectang. D:31. 110x80x3	Wear plate D:31. 110x80x3	80.02.38	6504207C
04	Arandela rectang. D:31. 130x85x3	Wear plate D:31. 130x85x3	80.02.43	M100160
05	Tuerca M-30x3,5 DIN-980-R	Torque arm lock nut M-30x3,5 DIN-980-R	80.01.22	M008949
06	Kit eje articulación	Kit pivot bolt	14.02.26	6504212Z
07	Amortiguador	Shock absorber	80.10.20	M001537



N.º	Designación	Designation	VB, VB...C Ref. Onyarbi	Ref. Original
01	Balancín con silentblock. P/Normal	Equalizer w/bush	30.01.10	929100010
02		Equalizer w/bush sliders	30.01.11	929100100
02a	Balancín con silentblock. P/Larga con soporte	Equalizer w/platten slider plates	30.01.38	929100310
03		Equalizer bolt 42x3x232	30.01.12	317716250
03a	Bulón de balancín D:60	Equalizer bolt D:60	30.01.54	0317716290
04		Equalizer bush	30.01.13	20316650
04a	Silentblock eje balancín diám. 60mm	Equalizer bush diam. 60mm	30.01.55	0510397130
05		Washer 78x43x7	80.02.14	254014301
06	Tuerca M-42x3	Lock nut M-42x3	80.01.18	252209126
07		Torque arm head L/H	30.01.17	535367090
08	Cabeza de biela dcha.	Torque arm head R/H	30.01.16	535367080
09		Bolt torque arm M30 L:150	30.01.18	334015150
09a	Bulón de biela M30 L:170	Bolt torque arm M30 L:170	30.01.19	334015240
09b		Bolt torque arm M30 L:190	30.01.20	334015200
09c	Bulón de biela M30 L:160	Bolt torque arm M30 L:160	30.01.39	334015210
10		Bush torque arm 30x60x68	30.01.21	511396050
12	Tubo del soporte 16x25x106	Tube 16x25x106	30.01.32	330073210
12a		Bush 28x21x136	30.01.42	330073230
12b	Tubo 16x25x103	Bush 16x25x103	30.01.43	330073120
13		Slider assembly	30.01.33	518902870
14	Tornillo M-20x2,5x150 DIN 931	Screw M-20x2,5x150 DIN 931	70.01.16	250231480
15		Screw M-14x2x150	70.01.25	250221080
16	Tuerca M-20x2,5 DIN 985	Lock nut M-20x2,5 DIN 985	80.01.14	252205082
17		Nut torque arm M-14x2 DIN 985	80.01.24	252731480
18	Tuerca M-30x3,5 DIN-980R	Torque arm lock nut M-30x3,5 DIN-980R	80.01.22	252208126



N.º	Designación	Designation	ECO Ref. Onyarbi	VH/VO Ref. Onyarbi	Ref. Original
02	Amortiguador	Shock absorber	-	80.10.30	237021800
02a	Amortiguador	Shock absorber	-	80.10.31	237022000
02b	Amortiguador	Shock absorber	-	80.10.32	237021400
03	Casquillo suspensión	BPW susp. bush	30.01.51	-	0203169000
03	Silentblock 30x60x102	Silentblock 30x60x102	-	30.01.34	203160600
04	Bulón suspensión	Bolt suspension BPW	30.01.52	-	0334105030
04	Bulón biela M30 L:190	Bolt torque arm M30 L:190	-	30.01.20.1	334015270
05	Arandela 121x30,5x3,5	Washer 62x30,5x3,5	-	80.02.12	332036080
06	Tuerca M-30x3,5 DIN-980R	Torque arm lock nut M-30x3,5 DIN-980R	-	80.01.22	252208126

Suspensión Mecánica Mechanical Suspension

Kit Biela Grad. L:320-380 Adj. Torque Arm L:320-380



Ref. Onyarbi	30.01.26	Para To fit	
Ref. Original	0544370920	BPW	VB, VB..C

Kit Biela Grad. L:450-500 Adj. Torque Arm L:450-500



Ref. Onyarbi	30.01.27	Para To fit	
Ref. Original	0544370770	BPW	VB, VB..C

Kit Biela Grad. L:510-570 Adj. Torque Arm L:510-570



Ref. Onyarbi	30.01.28	Para To fit	
Ref. Original	0544370980	BPW	VB, VB..C

Kit Rep. Balancín Equaliser Bolt Assy



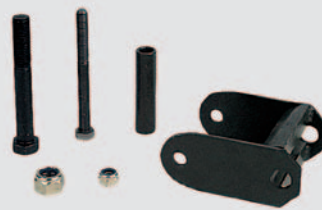
Ref. Onyarbi	30.01.30	Para To fit	
Ref. Original	-	BPW	VB, VB..C

Kit Rep. 1 c/Biela Bulón Torque Arm Kit



Ref. Onyarbi	30.01.31	Para To fit	
Ref. Original	-	BPW	VB, VB..C

Kit Sujeción + Soporte Slider and Accessories



Ref. Onyarbi	30.01.45	Para To fit	
Ref. Original	-	BPW	VB, VB..C

Suspensión neumática Pneumatic Suspension

Kit Suspensión Neumática Kit Air Spring

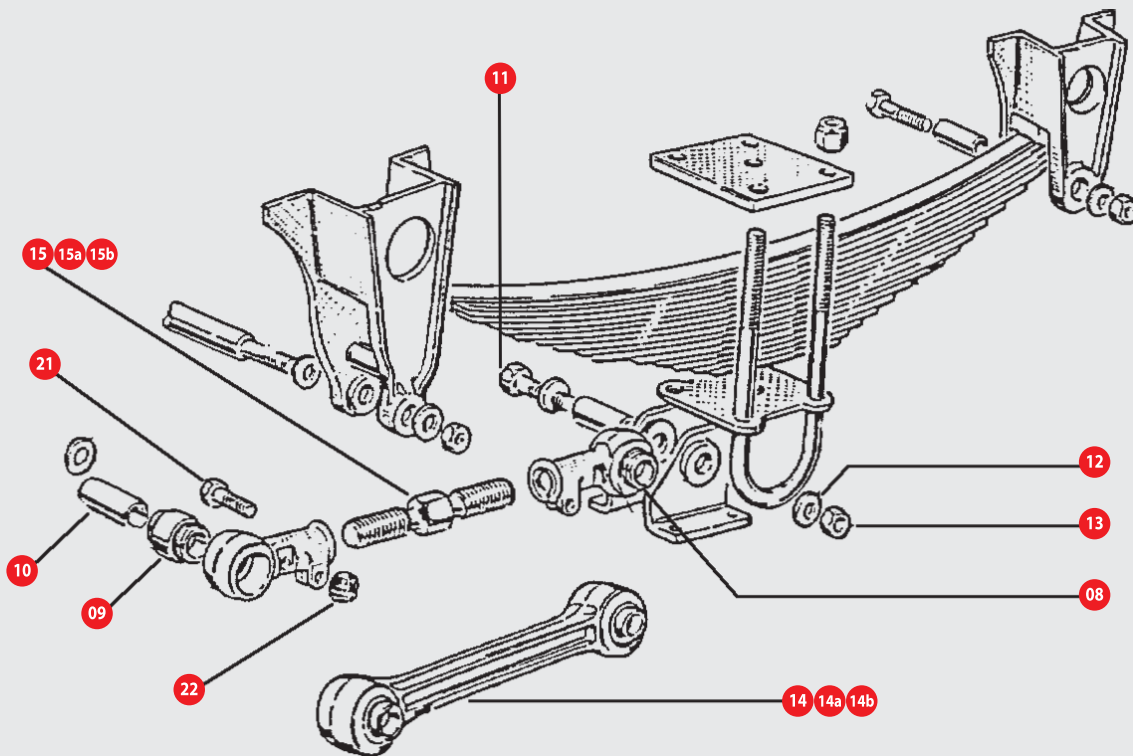


Ref. Onyarbi	30.01.46	Para To fit	
Ref. Original	-	BPW	VH, VO

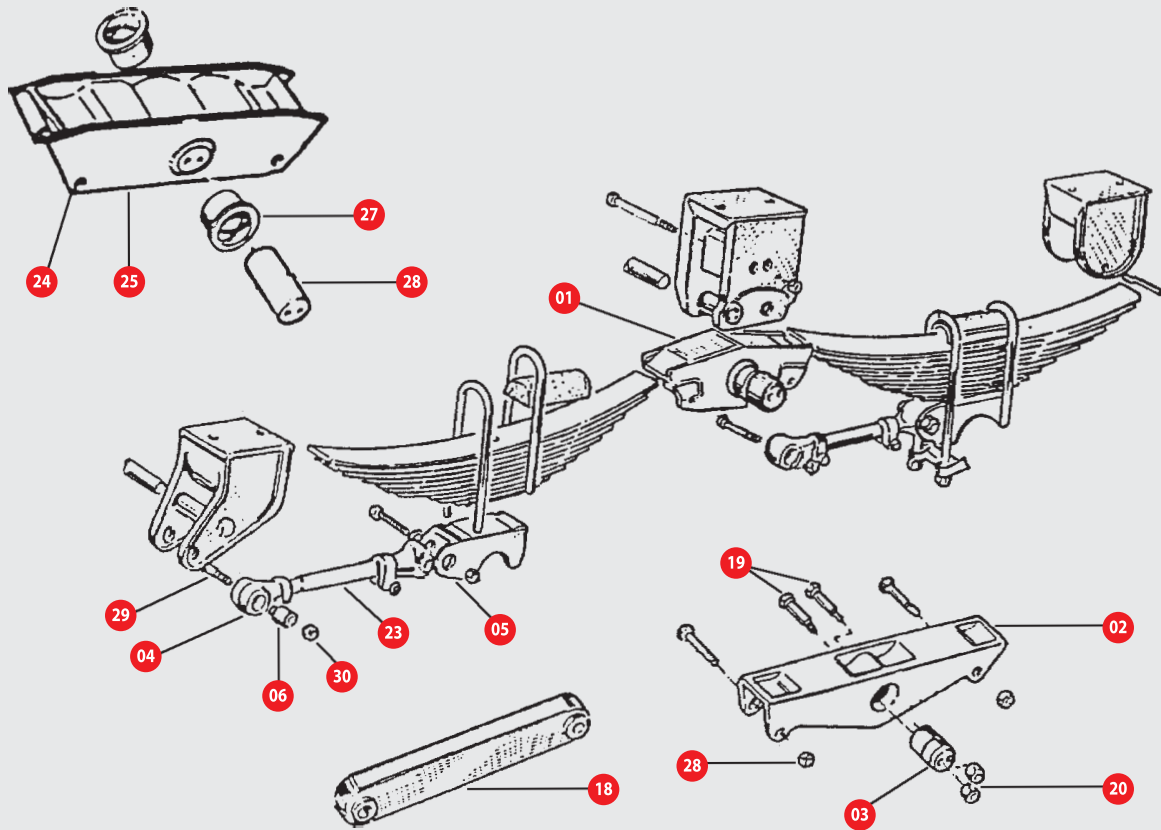
Kit Suspensión Neumática Kit Air Spring



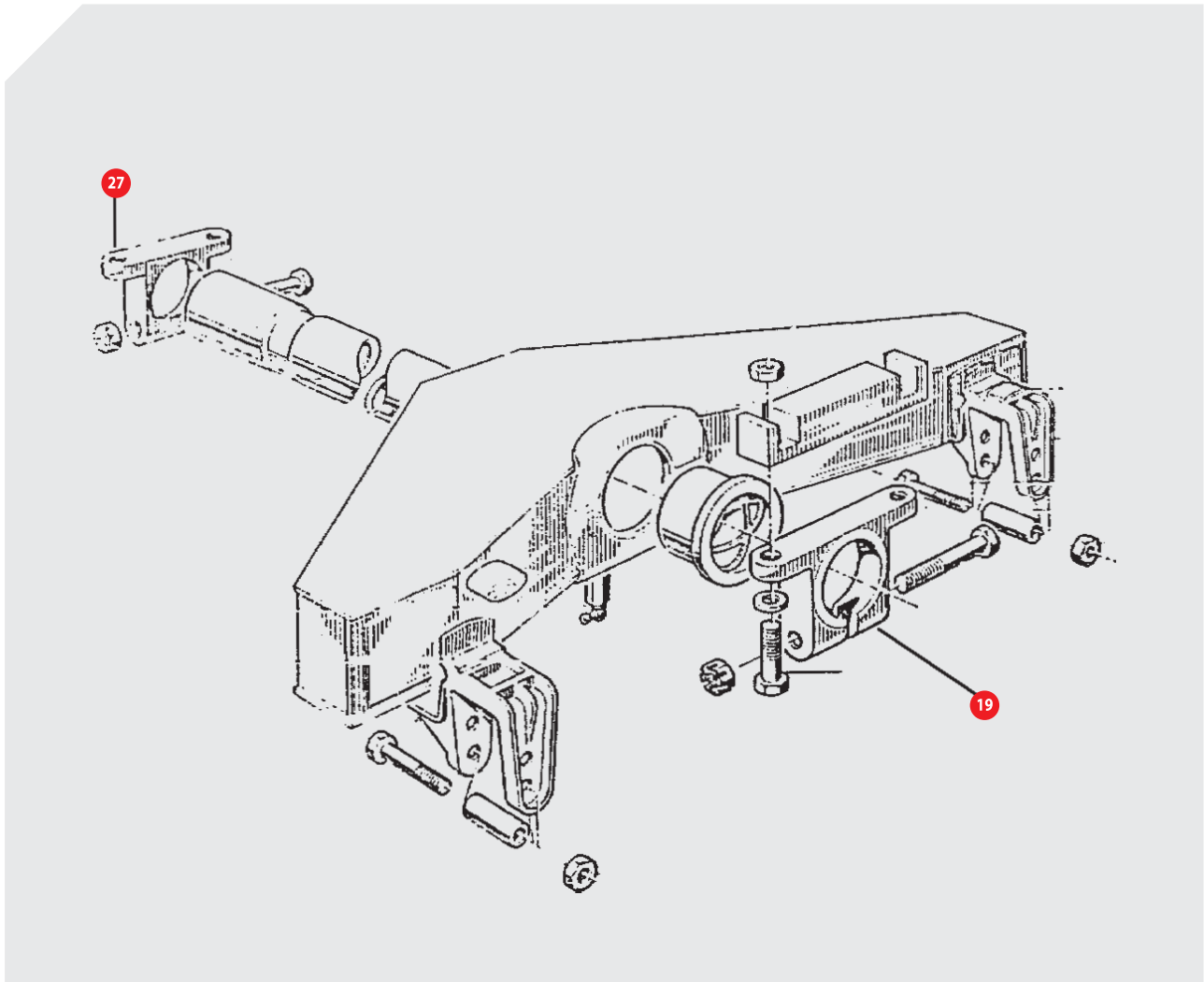
Ref. Onyarbi	30.01.53	Para To fit	
Ref. Original	-	BPW	ECO



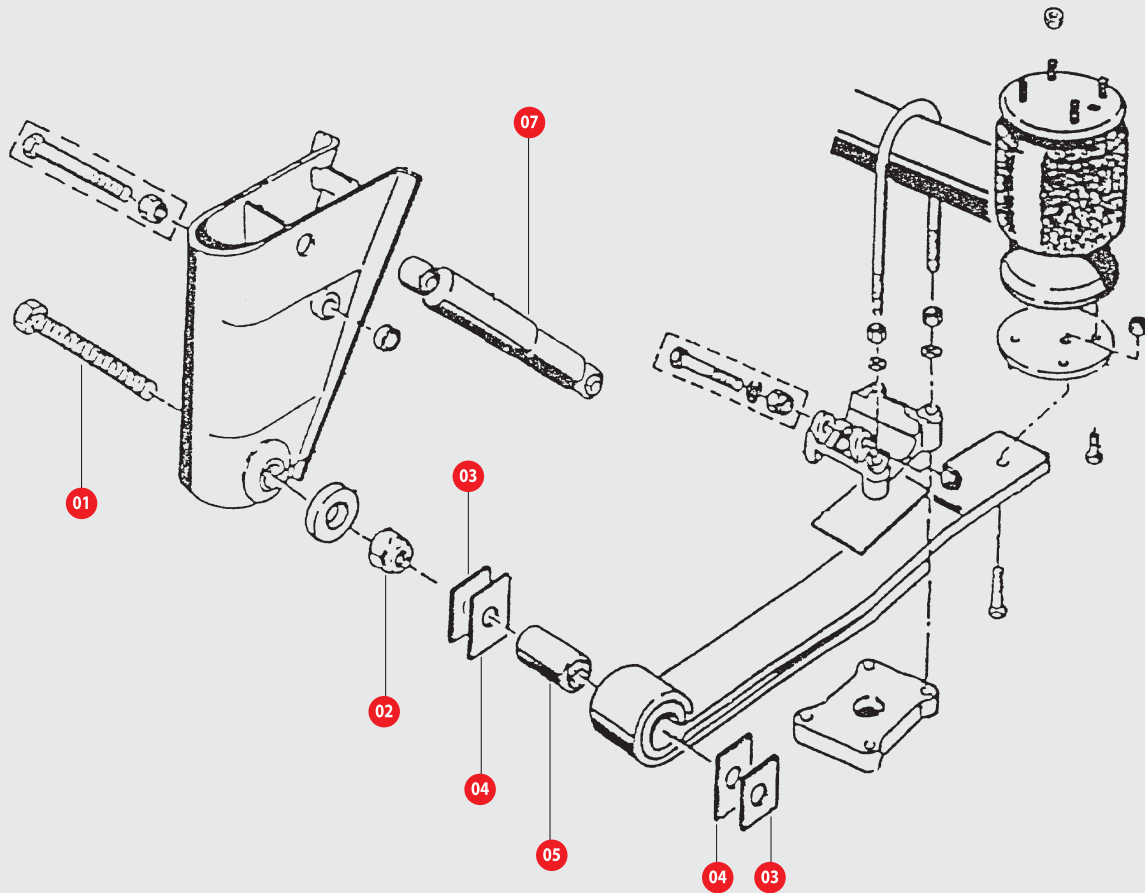
N.º	Designación	Designation	TANDEM Ref. Onyarbi	Ref. Original
08	Cabeza biela dcha.	Torque arm R/H	40.01.17	2066000G
09	Silentblock c/biela 32x65x55	Torque arm bush 32x65x55	40.01.19	2210000Z
10	Manguito	Sleeve-torque arme bolt	40.01.22	2035000J
11	Tornillo M-20x2,5x140 DIN 931 cincado	Screw M-20x2,5x140 DIN 931	70.01.13	2033000M
12	Arandela 37x21x3 M-20	Washer 37x21x3 M-20	80.02.15	2034000Z
13	Tuerca M-20x2,5 DIN 985	Lock nut M-20x2,5 DIN 985	80.01.14	6401000J
14	Biela fija L:340	Rigid torque arm L:340	40.01.26	2063000B
14a	Biela fija L:387	Rigid torque arm L:387	40.01.27	6502849B
14b	Biela fija L:510	Rigid torque arm L:510	40.01.29	6502851T
15	Husillo biela grad M-35x2x203	Centre screw M-35x2x203	40.01.34	2029000E
15a	Husillo biela grad M-35x2x250	Centre screw M-35x2x250	40.01.35	6502855Z
15b	Husillo biela grad M-35x2x371	Centre screw M-35x2x371	40.01.37	2030000F
21	Tornillo M-16x2x80 DIN 931	Screw M-16x2x80 DIN 931	70.01.14	2031000S
22	Tuerca M-16x2 DIN 985	Lock nut M-16x2 DIN 985	80.01.10	3351000W



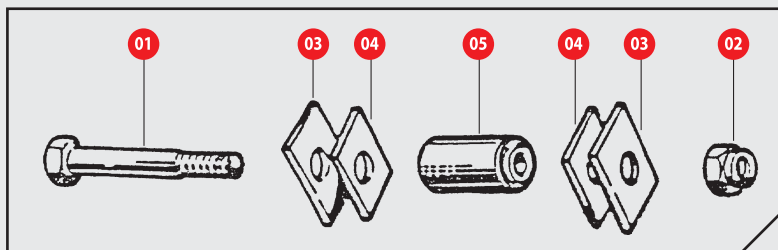
N.º	Designación	Designation	TRIDEM Ref. Onyarbi	Ref. Original
01	Balancín L:435	Equaliser L:435	40.01.10	6502875D
02	Balancín L:570	Equaliser L:570	40.01.11	6502883D
03	Silentblock del balancín	Equaliser bush	40.01.12	6115000X
04	Cabeza de biela de chapa izda.	Torque arm left	40.01.15	6123000X
05	Cabeza de biela de chapa dcha.	Torque arm right	40.01.14	6122000K
06	Silentblock C/B chapa	Torqur arm bush	40.01.16	6127000M
18	Biela fija L:372	Rigid torque arm L:372	40.01.42	6501929R
19	Tornillo M-16x1,5x165	Bolt equaliser bush M-16x1,5x165	70.01.22	6113000A
20	Tuerca M-16x1,5 DIN 985	Lock nut	80.01.15	6114000K
23	Husillo 1-1/2"x234	Centre screw 1-1/2"x234	40.01.51	6124000F
24	Balancín sorto C/B	Short equaliser bronze bush	40.01.49	-
25	Balancín largo con C/B	Long equaliser bronze bush	40.01.45	6505676B
26	Eje balancín C/B	Equaliser bolt	40.01.41	6505674Z
27	Casquillo bronce del balancín	Equaliser bronze bush	40.01.46	6505675A
28	Silentblock de caucho	Bush	40.01.50	6503707T
29	Bulón de biela M-25x3x130	Screw M-25x3x130	70.01.27	6502176T
30	Tuerca bulón biela M-25x3	Nut M-25x3	80.01.23	6502177N



N.º	Designación	Designation	Tubo&Palier Ref. Onyarbi	Ref. Original
16	Cojinete lateral	Lateral bracket	40.01.39	1984000Z
17	Cojinete central	Central bracket	40.01.40	1985000J



06 Kit Eje Articulación Kit Pivot Bolt



N.º	Designación	Designation	L 200TEM L200MD L200LUN Ref. Onyarbi	Ref. Original
01	Tornillo bicromatado M-30x200	Air suspension bolt M-30x200	40.01.53	6504212Z
02	Tuerca M-30x3,5 DIN-980R	Torque arm lock nut M-30x3,5 DIN-980R	80.01.22	-
03	Arandela rectang. D:31 110x80x3	Wear plate D:31 110x80x3	80.02.38	6504207C
04	Arandela rectang. D:31 130x80x5	Washer D:31 130x80x5	80.02.39	6504208D
05	Casquillo metal caucho	Spring eye bush	40.01.54	6504210X
06	Kit eje art. susp. neumática	Kit air suspension axle	40.01.55	-
07	Amortiguador	Shock absorber	80.10.40	6505245X

Suspensión Mecánica Mechanical Suspension

Kit Biela Grad. L:340 Adj. Torque Arm L:340



Ref. Onyarbi 40.01.30
Ref. Original 22110102

Para To fit
TRAILOR TANDEM

Kit Biela Grad. L:387 Adj. Torque Arm L:387



Ref. Onyarbi 40.01.31
Ref. Original 6502852W

Para To fit
TRAILOR TANDEM

Kit Biela Grad. L:510 Adj. Torque Arm L:510



Ref. Onyarbi 40.01.33
Ref. Original 6502854Y

Para To fit
TRAILOR TANDEM

Kit Fijación Balancín Kit Equaliser Bolt Nut



Ref. Onyarbi 40.01.43
Ref. Original 6502734L(2)

Para To fit
TRAILOR TRIDEM

Kit Biela Tandem Kit Torque Arm Tandem



Ref. Onyarbi 40.01.44
Ref. Original 2211015T

Para To fit
TRAILOR TANDEM

Kit Biela Torque Arm Kit



Ref. Onyarbi 40.01.44.1
Ref. Original -

Para To fit
TRAILOR TANDEM

Suspensión Mecánica Mechanical Suspension

Kit Biela Tridem Kit Torque Arm Tandem



Ref. Onyarbi 40.01.47
Ref. Original 6502105Z

Para To fit
TRAILOR TRIDEM

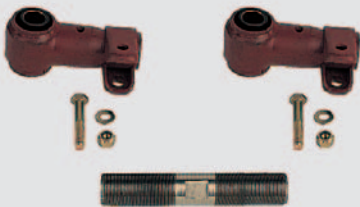
Kit Biela Torque Arm Kit



Ref. Onyarbi 40.01.47.1
Ref. Original -

Para To fit
TRAILOR TRIDEM

Kit Biela Grad. C/B L:372 Adj. Torque Arm C/B L:372



Ref. Onyarbi 40.01.48
Ref. Original 6502104Y

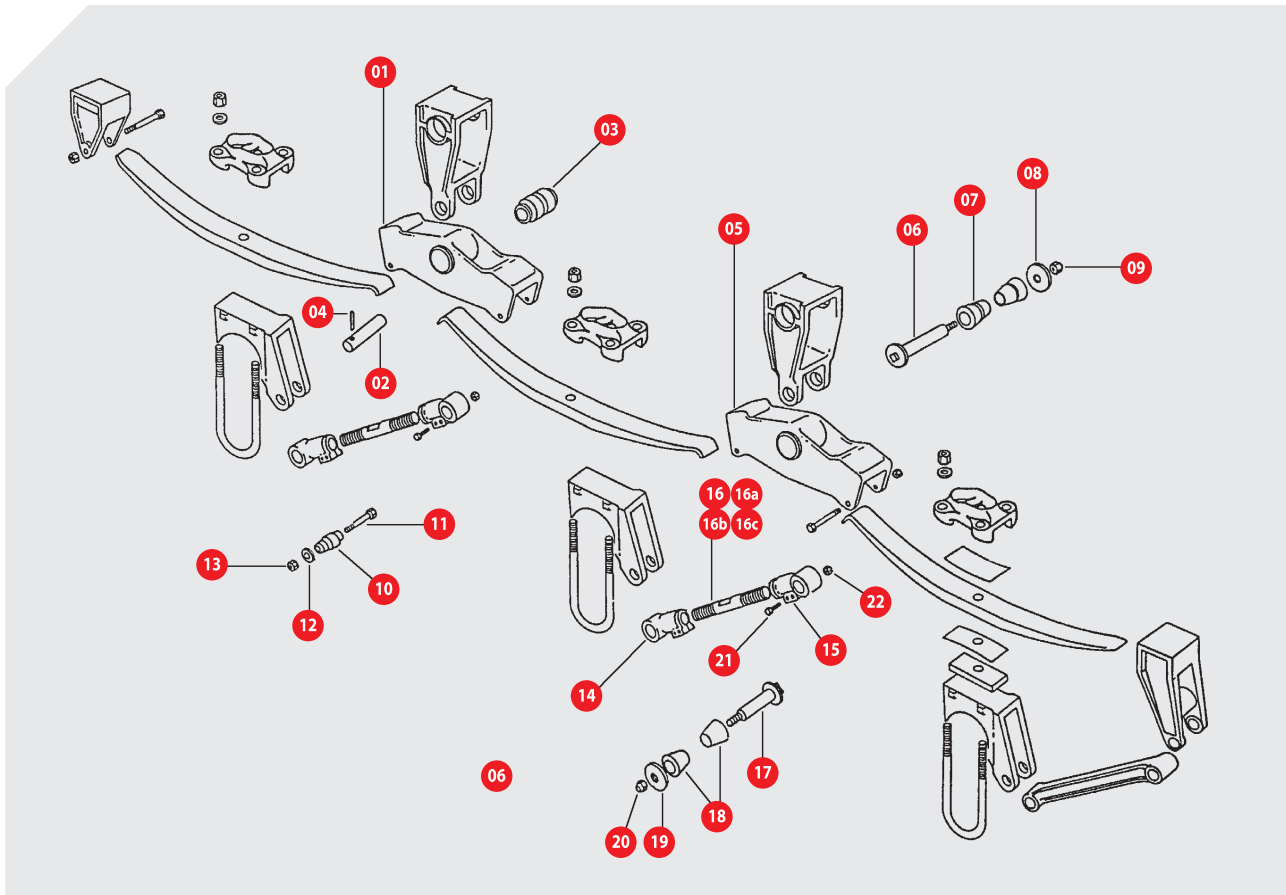
Para To fit
TRAILOR TRIDEM

Kit Fijación Balancín C/B Equaliser Fix. Kit W/B



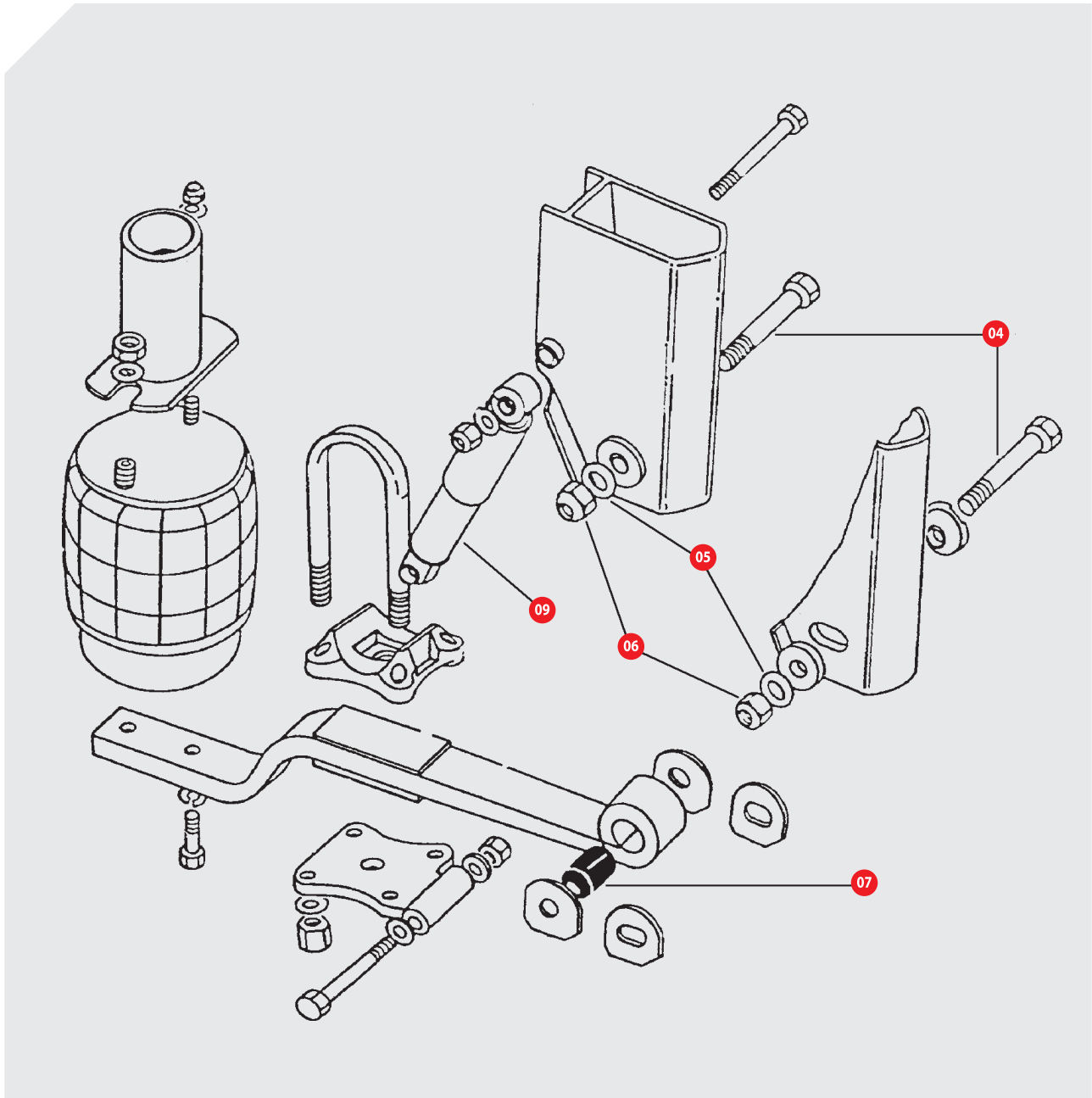
Ref. Onyarbi 40.01.52
Ref. Original -

Para To fit
TRAILOR TRIDEM

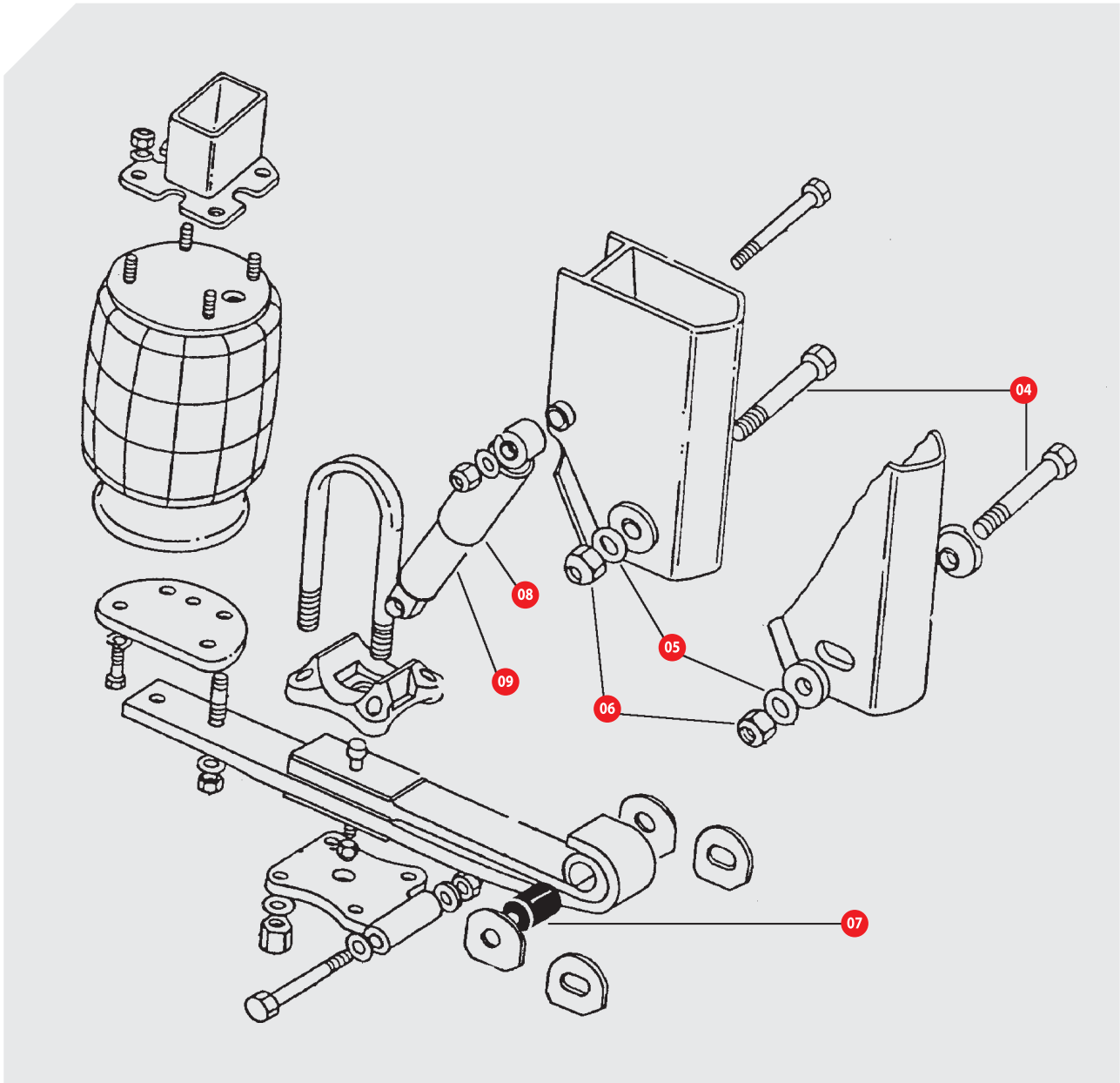


N.º	Designación	Designation	M Ref. Onyarbi	M/SM Ref. Onyarbi	SM/SMT Ref. Onyarbi	SMT Ref. Onyarbi	Ref. Original
01	Balancín recto	Equalizer w/bush	50.01.10	-	-	-	19016378
02	Eje de balancín recto	Equalizer shaft	50.01.11	-	-	-	21016381
03	Silentblock de balancín	Equalizer bush	50.01.12	-	-	-	21011746
04	Pasador tubular 1/2"x2,5"	Retaining pin	80.04.09.1	-	-	-	21016382
05	Balancín cónico	Equalizer	-	-	50.01.15	-	21203141
06	Bulón de balancín cónico M24x289	Equalizer bolt M24x289	-	-	50.01.16	-	2120600
07	Silentblock balancín cónico	Equalizer bush	-	-	50.01.17	-	21020676
08	Arandela 100x25x6	Washer 100x25x6	-	-	80.02.21	-	21020678
09	Tuerca M-24x3 DIN 985	Lock nut M-24x3 DIN 985	-	-	80.01.20	-	21206001
10	Silentblock de biela	Torque arm bush	-	50.01.23	-	-	21011745
11	Tornillo c/exg. M?22x2,5x140	Screw M-22x2,5x140	-	70.01.67	-	-	21015626
12	Arandela 23x55x3	Washer 23x55x3	-	80.02.27	-	-	21206539
13	Tuerca M-22x2,5 DIN 985	Nut M-22x2,5 DIN 985	-	80.01.28	-	-	21016115
14	Cabeza de biela izda.	Torque arm end L/H	-	-	-	50.01.26	19209548
15	Cabeza de biela dcha.	Torque arm end R/H	-	-	-	50.01.27	19209549
16	Husillo M-36x2x232	Torque arm centre screw L:232; M-36x2	-	-	-	50.01.28	-
16a	Husillo M-36x2x288	Torque arm screws L:288	-	-	-	50.01.29	-
16b	Husillo M-36x2x340	Torque arm screws L:340	-	-	-	50.01.30	-
16c	Husillo M-36x2x416	Torque arm screws L:416	-	-	-	50.01.31	-
17	Bulón de biela M-24x3x160	Torque arm bolt M?24x3x160	-	-	-	50.01.36	21202094
18	Silentblock de biela	Torque arm bush	-	-	-	10.01.18	21202104
19	Arandela 64x25x6	Washer 64x25x6	-	-	-	80.02.23	21202092
20	Tuerca M-24x3 DIN 985	Lock nut M-24x3 DIN 985	-	-	-	80.01.20	21206001
21	Tornillo M-12x1,75x65 DIN 931	Screw M-12x1,75x65 DIN 931	-	-	-	70.01.21	-
22	Tuerca M-12x1,75 DIN 985	Lock nut M-12x1,75 DIN 985	-	-	-	80.01.16	-

*Las marcas, los croquis, símbolos y referencias del constructor original son indicados para facilitar la identificación de las piezas de nuestra fabricación.
*All manufacturer's names, numbers, symbols and descriptions are used for reference purposes only, and it is not implied that any part listed is the product of these manufacturers.



N.º	Designación	Designation	FL9000 Ref. Onyarbi	FL9000L Ref. Onyarbi	Ref. Original
04	Tornillo bicromatado M-30x200	Air suspension bolt M-30x200	40.01.53	40.01.53	21222234
05	Arandela plana cincada	Washer	80.02.45	80.02.45	99513008
06	Tuerca M-30x3,5 DIN-980R	Torque arm lock nut M-30x3,5 DIN-980R	80.01.22	80.01.22	99527003
07	Silentblock 30x60x102	Silentblock 30x60x102	30.01.34	30.01.34	21222609
09	Amortiguador	Shock absorber	-	80.10.50	21216058



N.º	Designación	Designation	FL11000 FL11000L Ref. Onyarbi	Ref. Original
04	Tornillo bicromatado M-30x200	Air suspension bolt M-30x200	40.01.53	21222234
05	Arandela plana cincada	Washer	80.02.45	99513008
06	Tuerca M-30x3,5 DIN-980R	Torque arm lock nut M-30x3,5 DIN-980R	80.01.22	99527003
07	Silentblock 30x60x102	Silentblock 30x60x102	30.01.34	21222609
08	Amortiguador	Shock absorber	80.10.51	21224745
09	Amortiguador	Shock absorber	80.10.50	21216058



Suspensión Mecánica Mechanical Suspension

Kit Balancín Cónico Kit Equaliser Shaft



Ref. Onyarbi	50.01.24	Para To fit
Ref. Original	SUS2	MERITOR SM/SMT

Kit Balancín Recto Kit Equaliser Shaft



Ref. Onyarbi	50.01.25	Para To fit
Ref. Original	SUS4	MERITOR M

Kit Biela Grad. L:327-378 Adj. Torque Arm L:327-378



Ref. Onyarbi	50.01.32	Para To fit
Ref. Original	19206145	MERITOR SMT

Kit Biela Grad. L:381-438 Adj. Torque Arm L:381-438



Ref. Onyarbi	50.01.33	Para To fit
Ref. Original	19206144	MERITOR SMT

Kit Biela Grad. L:441-498 Adj. Torque Arm L:441-498



Ref. Onyarbi	50.01.34	Para To fit
Ref. Original	19206039	MERITOR SMT

Kit Biela Grad. L:503-562 Adj. Torque Arm L:503-562



Ref. Onyarbi	50.01.35	Para To fit
Ref. Original	19206143	MERITOR SMT

Kit de Biela SMT Torque Arm Kit SMT



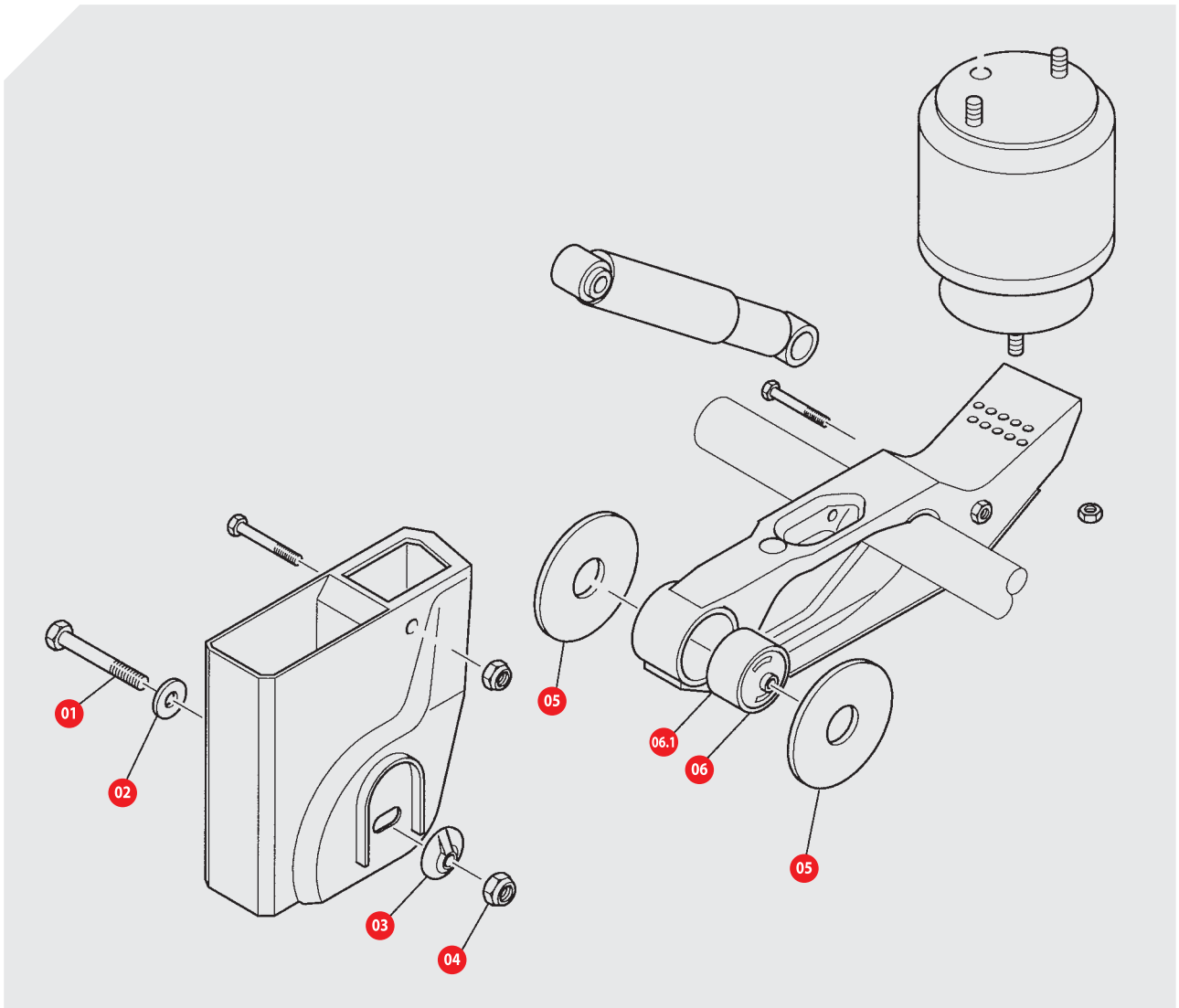
Ref. Onyarbi	50.01.37	Para To fit
Ref. Original	SUS3	MERITOR SMT

Kit de Biela M-SM Torque Arm Kit M-SM



Ref. Onyarbi	50.01.38	Para To fit
Ref. Original	SUS1	MERITOR M/SM

*Las marcas, los croquis, símbolos y referencias del constructor original son indicados para facilitar la identificación de las piezas de nuestra fabricación.
*All manufacturer's names, numbers, symbols and descriptions are used for reference purposes only, and it is not implied that any part listed is the product of these manufacturers.



N.º	Designación	Designation	Intra Disc Plus Tipo IO/IU Ref. Onyarbi	Ref. Original
01	Tornillo M-30x200	Pivot bolt assembly (M30x200)	40.01.53	4343104888
02	Arandela concéntrica	Concentric washer	80.02.67	1123000101
03	Arandela excéntrica	Excentric washer	80.02.65	1101200100
04	Tuerca M-30	Nut M-30	80.01.22	4247402280
05	Arandela de empuje	Thrust washer	80.02.66	4331502900
06	Casquillo metal caucho	Pivot bush	90.19.52	4177302800
06.1	Casquillo metal caucho	Pivot bush	90.19.53	4177302600

Kit Suspensión Neumática
Kit Air Spring

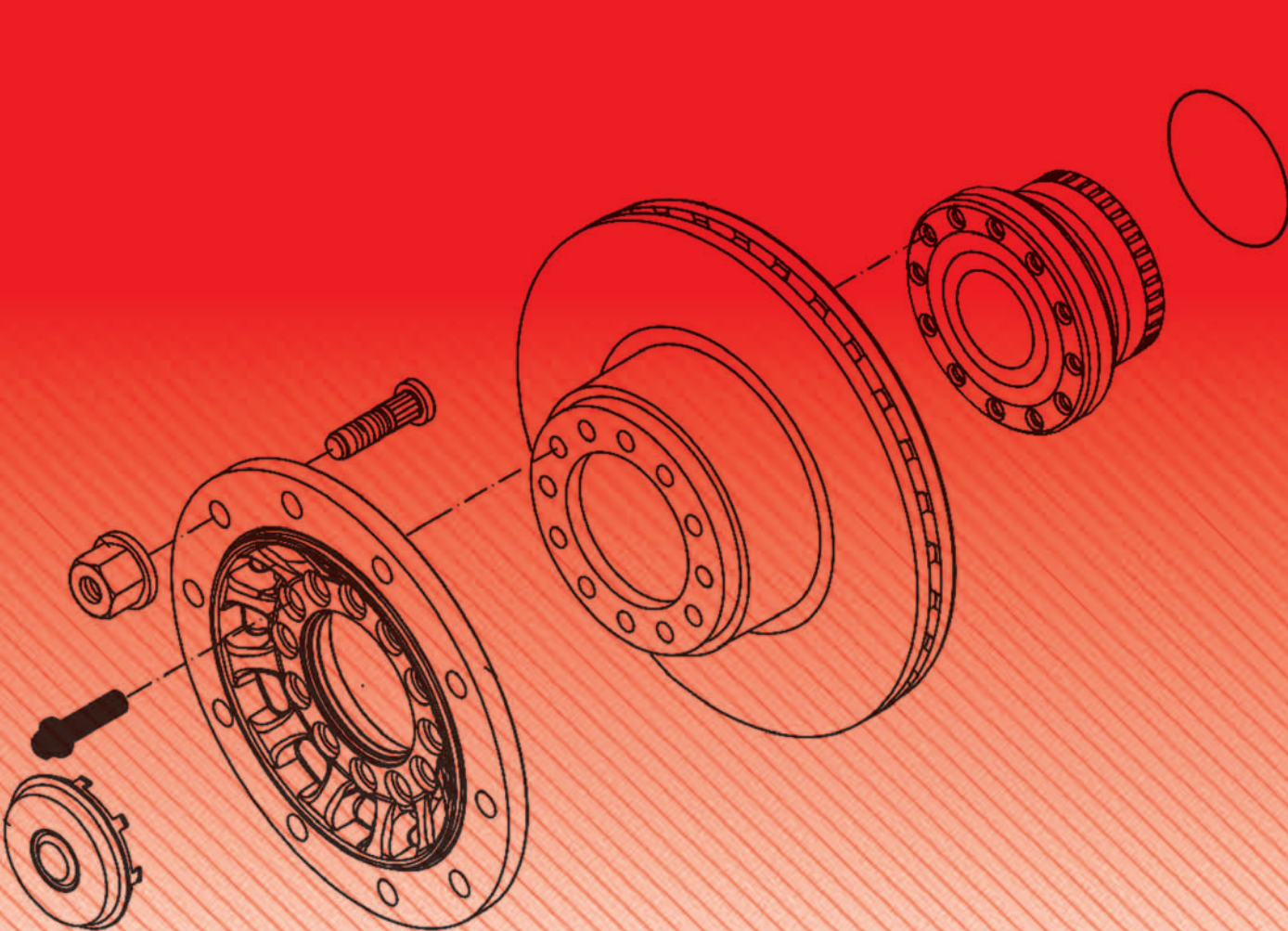


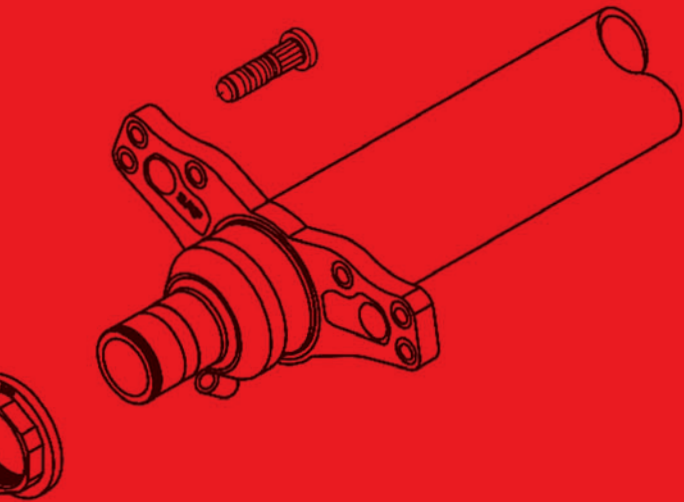
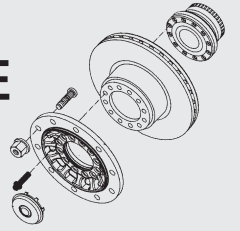
Ref. Onyarbi 90.19.54 Para To fit
 Ref. Original 4177302800S Intra Disc Plus
 Tipo IO/IU

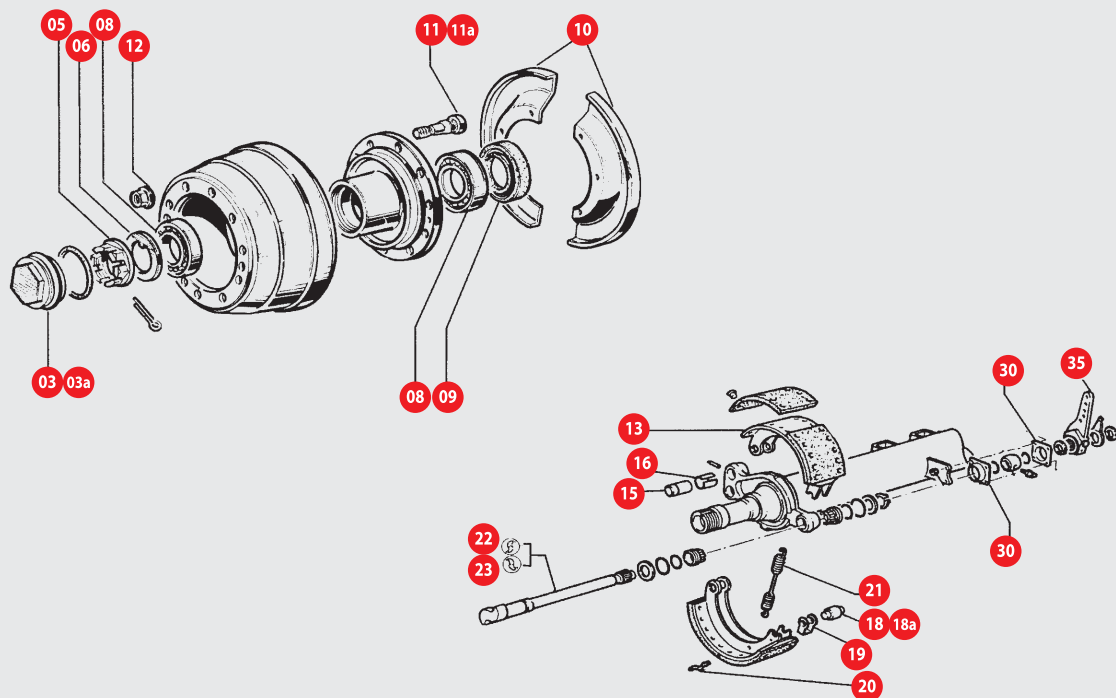
*Las marcas, los croquis, símbolos y referencias del constructor original son indicados para facilitar la identificación de las piezas de nuestra fabricación.
 *All manufacturer's names, numbers, symbols and descriptions are used for reference purposes only, and it is not implied that any part listed is the product of these manufacturers.

Elementos y kits de reparación de Semi-remolque

Spares and repair kits for the Semi-trailer







N.º	Designación	Designation	P13 Ref. Onyarbi	P15 Ref. Onyarbi	P75 Ref. Onyarbi	PSL Ref. Onyarbi	Ref. Original
	Tapón tapacubos	Plug	10.02.26	10.02.26	10.02.26	10.02.26	AJA0733001
02	Buje de rueda	Hub Fruehauf	-	-	-	10.02.30	AJB0038001
03	Tapacubos de plástico	Hub cap	10.02.27	10.02.27	10.02.27	10.02.27	AJA0492001
03a	Tapacubos de aluminio	Hub cap aluminium	10.02.42	10.02.42	10.02.42	10.02.42	AJA0577001
05	Tuerca Fruehauf	Axle end nut	10.02.28	10.02.28	10.02.28	10.02.28	AJA0620001
06	Arandela de acero	Axle washer	10.02.45	10.02.45	10.02.45	10.02.45	AJA0407001
08	Rodamiento	Bearing	80.07.02	80.07.02	80.07.02	80.07.02	AJA0813001
09	Retén aceite	Oil seal	80.09.03	80.09.03	80.09.03	80.09.03	AJA0564001
10	Faldón interior/superior	Dust cover	10.02.31/32	10.02.31/32	-	-	ARJA0483701
11	Tornillo rueda M-22x1,5 L:84	Wheel bolt M-22x1,5 L:84	70.01.57	70.01.57	70.01.57	70.01.57	AJA0491002
11a	Tornillo rueda M-22x1,5 L:99	Wheel bolt M-22x1,5 L:99	70.01.58	70.01.58	70.01.58	70.01.58	AJA0491001
12	Tuerca (33mm)	Wheel nut (33mm)	80.01.21.1	80.01.21.1	80.01.21.1	80.01.21.1	AJA0495001
13	Zapata (419x178)	Brake shoe (419x178)	10.02.44	10.02.44	-	10.02.44	AJA0508001
15	Bulón anclaje zapata	Anchor pin	10.02.33	10.02.33	10.02.33	10.02.33	AJA0507001
16	Casquillo anc. zapata fosfatado	Bush anchor pin	10.02.38	10.02.38	10.02.38	10.02.38	AJA0558001
18	Rodillo (19/25x57)	Cam roller (19/25x57)	10.02.41	10.02.41	10.02.41	10.02.41	AJA0504002
18a	Rodillo de zapata (19/31 75x57)	Cam roller (19/31 75x57)	10.02.37	10.02.37	10.02.37	10.02.37	AJA0504001
19	Retén de rodillo	Clip-cam roller	10.02.36	10.02.36	10.02.36	10.02.36	AJA0506001
20	Pasador de muelle retorno	Pin release spring	10.02.34	10.02.34	10.02.34	10.02.34	AJA0505001
21	Muelle zapata 210x162x30	Brake spring 210x162x30	80.03.20	80.03.20	80.03.20	80.03.20	AJA0486001
22	Leva freno izda. L:590	Camshaft L:590 left	10.02.13	10.02.13	-	10.02.13	AJA0476003
23	Leva freno dcha. L:590	Camshaft L:590 right	10.02.11	10.02.11	-	10.02.11	AJA0476004
30	Soporte cojinete leva	Housing	10.02.25	10.02.25	10.02.25	10.02.25	AJB0002001
35	Palanca freno 37 estrías	Slack adjuster	10.02.22	10.02.22	10.02.22	10.02.22	AJA0996001

Freno/Tambor (Kit Reparación) Brake/Drum Rep. Kit

Kit Rep. 2 Zapatas Break Shoe Kit



Ref. Onyarbi 10.02.43

Ref. Original -

Para To fit

FRUEHAUF P13/P15/PSL

Kit Rep. 2 Leva Fruehauf 2 Camshaft Repair Kit



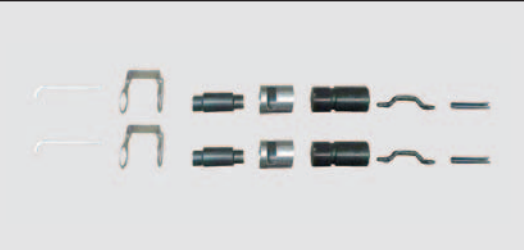
Ref. Onyarbi 10.02.39

Ref. Original ARJA0199705

Para To fit

FRUEHAUF P13/P15/P75/PSL

Kit Rep. 2 Zapatas Break Shoe Kit

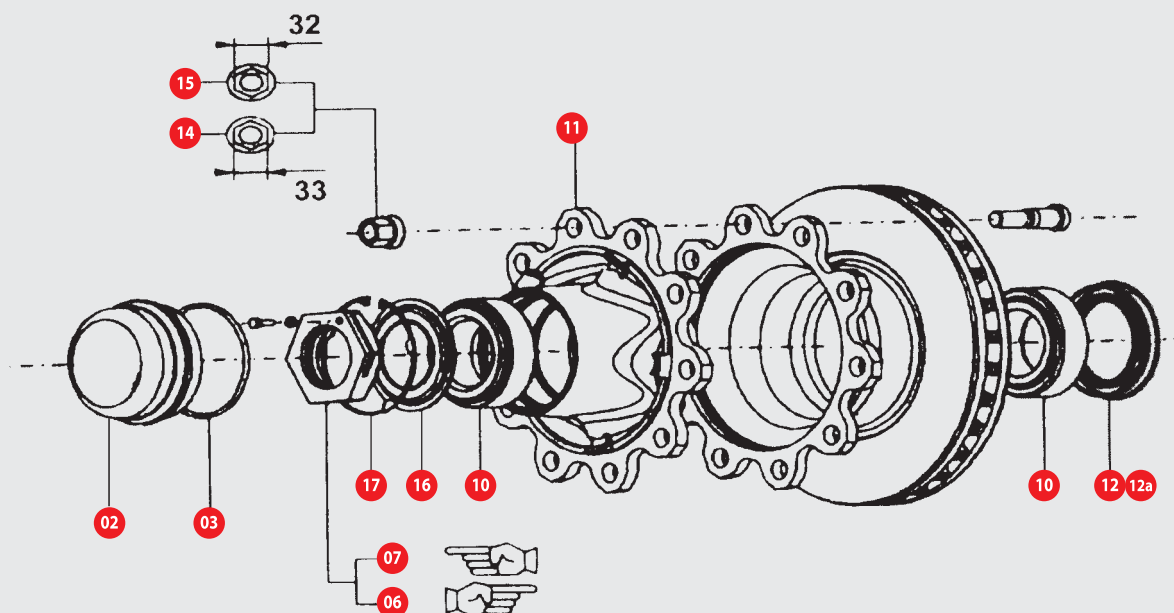


Ref. Onyarbi 10.02.46

Ref. Original -

Para To fit

FRUEHAUF P13/P15/PSL



N.º	Designación	Designation	D1 Ref. Onyarbi	K1 Ref. Onyarbi	K5 Ref. Onyarbi	Ref. Original
02	Tapacubos+Junta tórica	Hub cap c/w O ring	14.02.39	14.02.39	14.02.39	M050872
03	Retén tapacubos	Retainer	14.02.33	14.02.33	14.02.33	M044570
06	Tuerca eje dcha.	Lock nut right	14.02.11	14.02.11	14.02.11	M002564
07	Tuerca eje izda.	Lock nut left	14.02.11.1	14.02.11.1	14.02.11.1	M007916
10	Rodamiento int.-ext.	Bearing out/in	80.07.01	80.07.01	80.07.01	M003168
11	Buje	Hub	14.02.29	14.02.29	-	M069034
12	Retén aceite	Oil seal	80.09.08	80.09.08	80.09.08	M20002101
12a	Retén aceite	Oil seal	80.09.09	80.09.09	-	M20002103
14	Tuerca (33mm)	Wheel nut (33mm)	-	80.01.21.1	80.01.21.1	M003141
15	Tuerca (32mm)	Wheel nut (32mm)	-	80.01.21	80.01.21	M012571
16	Arandela	Washer	14.02.31	14.02.31	14.02.31	M076170
17	Circlip	Retaining ring	14.02.32	14.02.32	14.02.32	M076189

Kit Retén Retainer Kit



Ref. Onyarbi 14.02.35
Ref. Original M010845

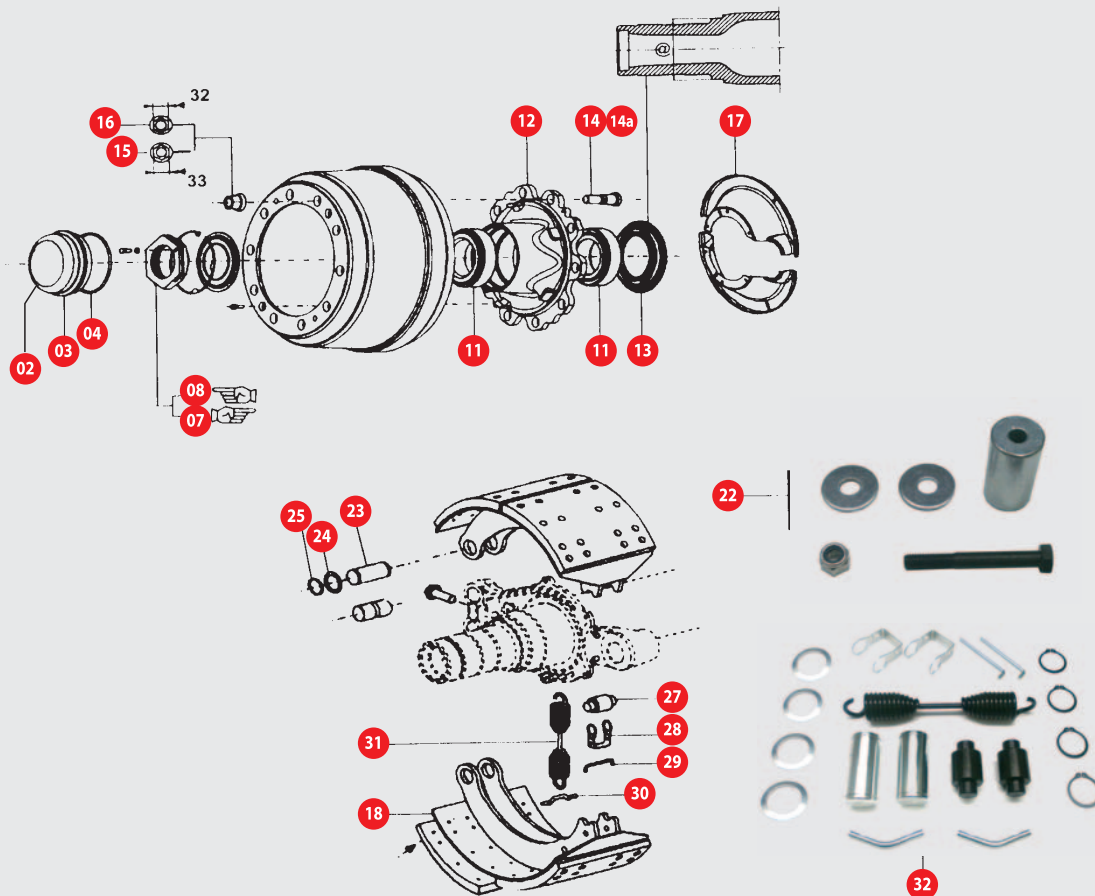
Para To fit
SMB D1/K1/K5

Kit Rodamiento y Retén Bearing and Retainer Kit



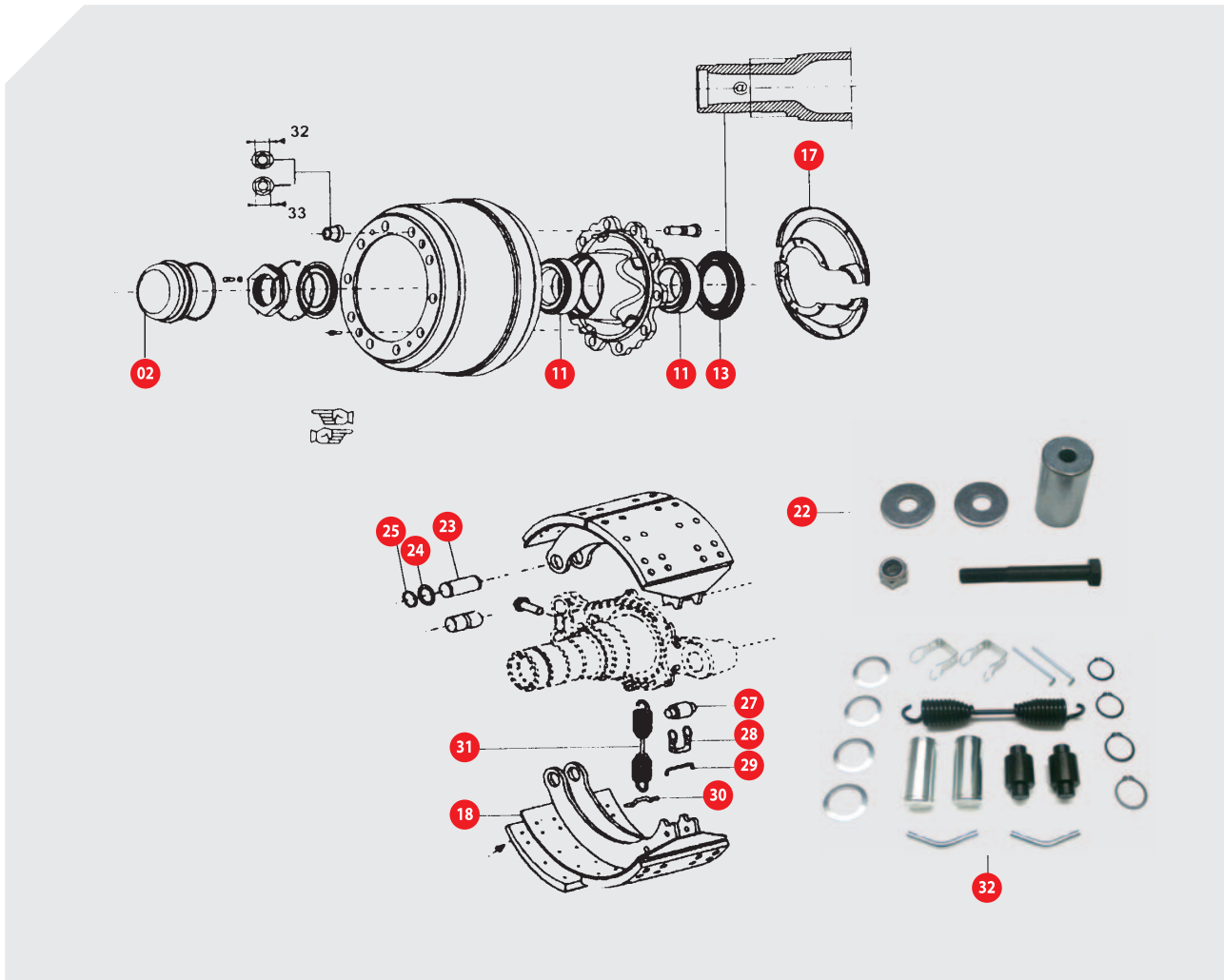
Ref. Onyarbi 14.02.36
Ref. Original M100861

Para To fit
SMB D1/K1/K5

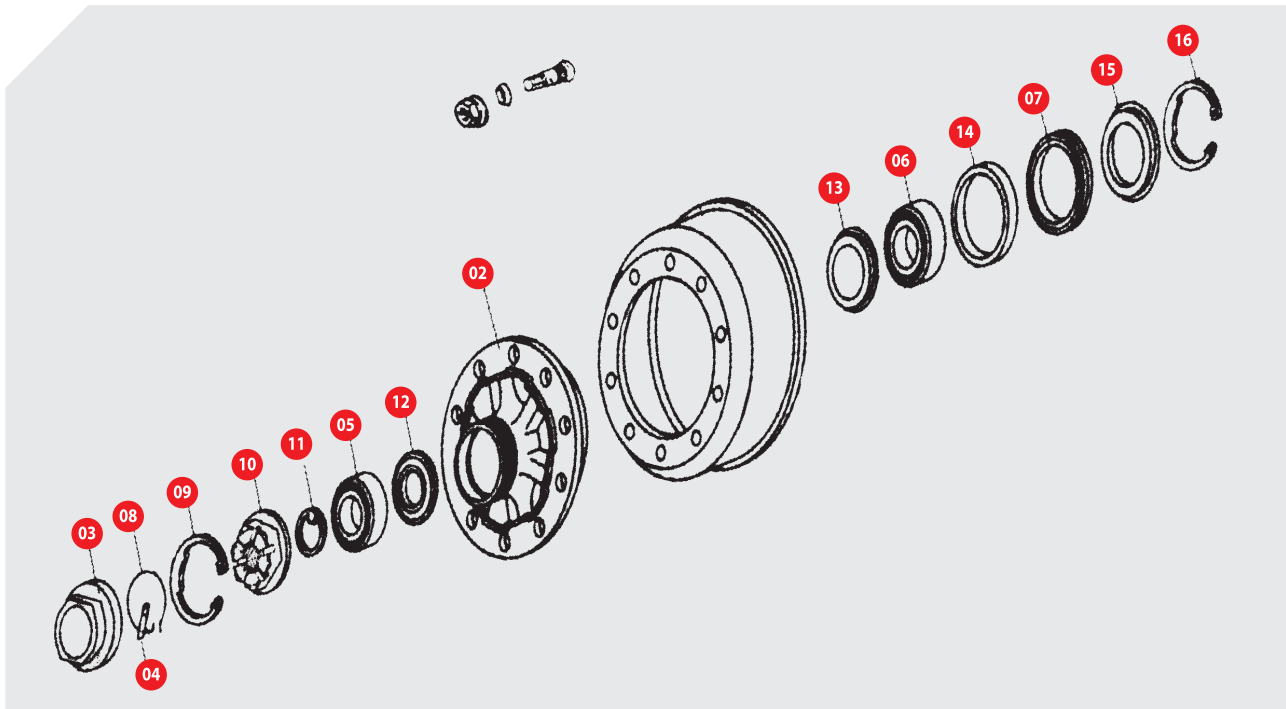


N.º	Designación	Designation	C1 Ref. Onyarbi	C2 Ref. Onyarbi	C3 Ref. Onyarbi	C5 Ref. Onyarbi	Ref. Original
02	Tapacubos+Junta tórica	Hub cap c/w O ring	14.02.39	14.02.39	14.02.39	14.02.39	M050872
03	Tapacubos de aluminio	Hub cap aluminium	14.02.13	14.02.13	14.02.13	-	M044554
04	Retén tapacubos	Retainer	14.02.33	14.02.33	14.02.33	-	M044570
07	Tuerca eje dcha.	Lock nut right	14.02.11	14.02.11	14.02.11	-	M002564
08	Tuerca eje izda.	Lock nut left	14.02.11.1	14.02.11.1	14.02.11.1	-	M007916
11	Rodamientos int.-ext.	Bearing out/in	80.07.01	80.07.01	80.07.01	80.07.01	M003168
12	Buje rueda	Hub	14.02.27	14.02.27	-	-	M007851
13	Retén junta estanqueidad 100 ranuras	Oil seal	80.09.02	80.09.02	-	-	M010498
14	Tornillo rueda M-22x1,5 L:84	Wheel bolt M-22x1,5 L:84	70.01.57	70.01.57	70.01.57	70.01.57	M003133
14a	Tornillo rueda M-22x1,5 L:99	Wheel bolt M-22x1,5 L:99	70.01.58	70.01.58	70.01.58	70.01.58	M006891
15	Tuerca (33mm)	Wheel nut (33mm)	80.01.21.1	80.01.21.1	80.01.21.1	80.01.21.1	M003141
16	Tuerca (32mm)	Wheel nut (32mm)	80.01.21	80.01.21	80.01.21	80.01.21	M012571
17	Faldón del eje	Dust cover (pair)	14.02.12	-	-	-	M010544
18	Mordaza de freno (419x203)	Brake shoe (419x203)	14.02.19	-	-	-	M006093
18	Mordaza de freno (419x178)	Brake shoe (419x178)	-	14.02.18	-	-	M006204
22	Kit eje de mordaza	Kit anchor pin	14.02.20	14.02.20	14.02.20	14.02.20	-
23	Eje de mordaza	Anchor pin	14.02.14	14.02.14	14.02.14	14.02.14	M002866
24	Arandela 32,8x44x1,5 cincada	Washer (32,8x44x1,5)	80.02.26	80.02.26	80.02.26	80.02.26	M002890
25	Circlip E-32 DIN-471	Clip pin E-32 DIN-471	80.05.01	80.05.01	80.05.01	80.05.01	M003087
27	Rodillo	Cam roller	14.02.16	14.02.16	14.02.16	14.02.16	M002971
28+29	Kit retén+eje	Kit cam roller clip	14.02.24	14.02.24	14.02.24	14.02.24	M002963/M00300
30	Eje del muelle	Pin release spring	14.02.17	14.02.17	14.02.17	14.02.17	M002998
31	Muelle zapata 210x162x30	Brake spring 210x162x30	80.03.20	80.03.20	80.03.20	80.03.20	M002874
32	Kit rep. 2 zapatas lun	Brake shoe kit	14.02.21	14.02.21	-	14.02.21	M0092792

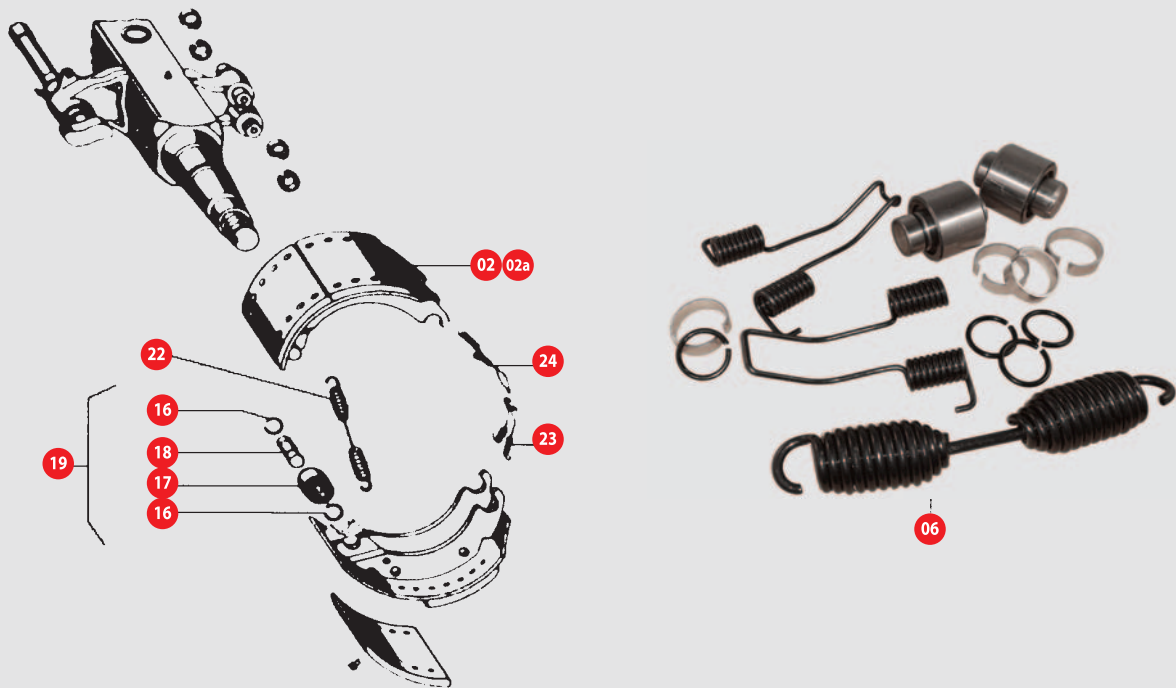
*Las marcas, los croquis, símbolos y referencias del constructor original son indicados para facilitar la identificación de las piezas de nuestra fabricación.
*All manufacturer's names, numbers, symbols and descriptions are used for reference purposes only, and it is not implied that any part listed is the product of these manufacturers.



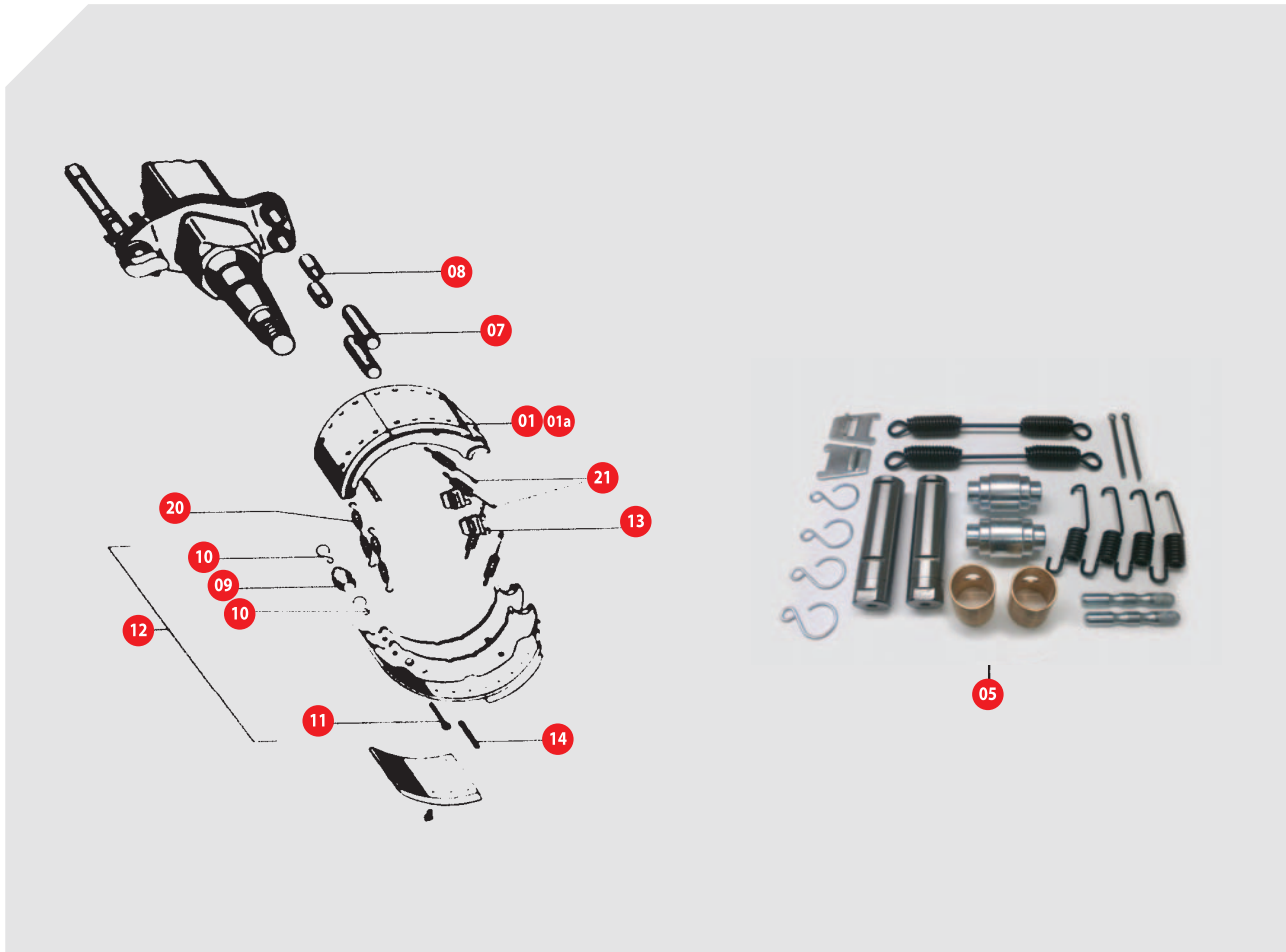
N.º	Designación	Designation	L1 Ref. Onyarbi	L2 Ref. Onyarbi	Ref. Original
02	Tapacubos+Junta tórica	Hub cap c/w O ring	14.02.39	14.02.39	M050872
11	Rodamientos int.-ext.	Bearing out/in	80.07.01	80.07.01	M003168
13	Retén junta estanqueidad 100 ranuras	Oil seal	80.09.02	80.09.02	M010498
17	Faldón del eje	Dust cover (pair)	14.02.12	-	M010544
18	Mordaza de freno (419x203)	Brake shoe (419x203)	14.02.19	-	M006093
18	Mordaza de freno (419x178)	Brake shoe (419x178)	-	14.02.18	M006204
22	Kit eje de mordaza	Kit anchor pin	14.02.20	14.02.20	-
23	Eje de mordaza	Anchor pin	14.02.14	14.02.14	M002866
24	Arandela 32,8x44x1,5 cincada	Washer 32,8x44x1,5	80.02.26	80.02.26	M002890
25	Circlip E-32 DIN-471	Clip pin E-32 DIN-471	80.05.01	80.05.01	M003087
27	Rodillo	Cam roller	14.02.16	14.02.16	M002971
28+29	Kit retén+eje	Kit cam roller clip	14.02.24	14.02.24	M002963/M00300
30	Eje del muelle	Pin release spring	14.02.17	14.02.17	M002998
31	Muelle zapata 210x162x30	Brake spring 210x162x30	80.03.20	80.03.20	M002874
32	Kit rep. 2 zapatas lun	Brake shoe kit	14.02.21	14.02.21	M0092792



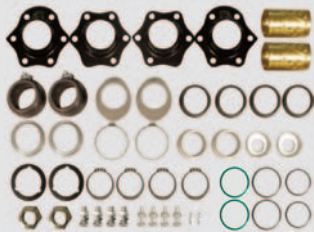
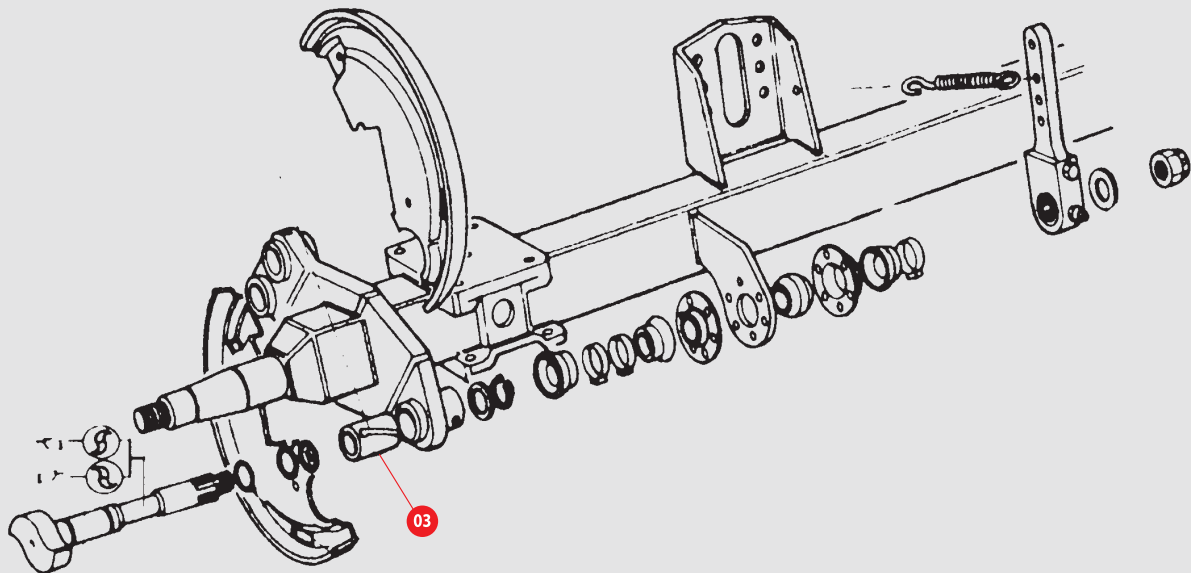
N.º	Designación	Designation	ECO 6,5- Tm Ref. Onyarbi	ECO 10-12- Tm Ref. Onyarbi	ECO PLUS 10-12- Tm Ref. Onyarbi	Ref. Original
02	Buje de rueda	Hub	30.02.40	-	-	0327230870
02	Buje de rueda	Hub	-	30.02.36	-	0327248780
02	Buje de rueda	Hub	-	-	30.02.51	0327243120
03	Tapacubos	Hub cap	30.02.70	-	-	0321224250
03	Tapacubos	Hub cap	-	30.02.71	-	0321225800
04	Pasador para circlip diam. 8x35	Circlip bolt 8x35	30.02.58	30.02.58	-	0308471170
05	Rodamiento exterior	Outer bearing	80.07.05	-	-	0264065000
05	Rodamiento exterior	Outer bearing	-	80.07.08	-	026407650
06	Rodamiento interior	Inner bearing	80.07.06	-	-	0264088000
06	Rodamiento interior	Inner bearing	-	80.07.07	-	0264089000
07	Retén aceite 115x137x8	Oil seal 115x137x8	80.09.10	-	-	0256645700
07	Retén aceite 135x156,7x8	Oil seal 135x156,7x8	-	80.09.11	-	0256645800
08	Alambre del circlip 54x2	Circlip 54x2	30.02.65	-	-	0318803060
08	Circlip 66x2	Circlip 66x2mm	-	30.02.57	-	0318804080
09	Circlip I-105 DIN 472	Circlip I-105 DIN 472	80.05.17	-	-	0256061290
09	Circlip I-125 DIN 472	Circlip I-125 DIN 472	-	80.05.15	-	0256062290
10	Tuerca del eje M-42x2 SW65/110	Axle nut M-42x2 SW65/110	30.02.64	-	-	0326646020
10	Tuerca del eje M-52x2 SW80	Axle nut M-52x2 SW80	-	30.02.56	-	0326647030
11	Arandela de bloqueo 43/61x5,8	Blocking washer 43/61x5,8	30.02.67	-	-	0332073130
11	Arandela de bloqueo 53/76x5,8	Blocking washer 53/76x5,8	-	30.02.59	-	0332064010
12	Arandela conformada 53/98x10	Thrust washer 53/98x8	30.02.68	-	-	0337025160
12	Arandela conformada (68x108x9,5)	Washer (71x108x9,5)	-	30.02.63	-	0337026220
13	Faldón 84/129x5,5	Dust cover 84/129x5,5	30.02.66	-	-	0301093330
13	Faldón 94/149/5,5	Dust cover 94/149/5,5	-	30.02.61	-	0301093340
14	Anillo cubre-retén 131/140x12,5	Ring 131/140x12,5	30.02.69	-	-	0256836200
14	Anillo cubre retén 151/160x12,5	Oil seal covering ring 151/160x12,5	-	30.02.62	-	0256836300
15	Arandela conformada 86/115/139x22	Thrust washer 86/115/139x22	30.02.75	-	-	0337007600
15	Anillo porta retén 96x159x22	Oil seal ring (96x159x22)	-	30.02.60	-	0337007620
16	Circlip 140x4 DIN 472	Circlip 140x4 DIN 472	80.05.18	-	-	0256064090
16	Circlip I-160 DIN 472	Circlip I-160 DIN 472	-	80.05.16	-	0256066090



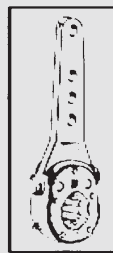
N.º	Designación	Designation	ECO Freno>95 Ref. Onyarbi	Ref. Original
02	Zapata montada con rodillo (420x180)	Brake shoe assembly with roller kit (420x180)	30.02.41.1	0509146170
02a	Zapata (420x200) montada con rodillo	Brake shoe assembly with roller kit (420x200)	30.02.42.1	0509127830
06	Kit rep. 2 zapatas (420x180/200)	Brake shoe kit (420x180/200)	30.02.49.2	-
16	Anillo (24x31x7)	Cam roller clip (24x31x7)	30.02.31	0331070150
17	Eje rodillo (26x58,5)	Anchor pin (26x58,5)	30.02.29	0308475240
18	Rodillo con casquillo (26/45x33,5)	Roller (26/45x33,5)	30.02.30	0533144020
19	Kit rodillo	Kit cam roller	30.02.19	0308475240/0533
22	Muelle zapata	Spring	80.03.50	0539758030
23	Muelle retención	Spring	80.03.51	0339733060
24	Muelle retención	Spring	80.03.52	0339733070



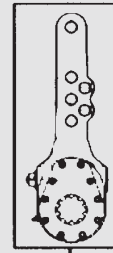
N.º	Designación	Designation	H Freno <95 Ref. Onyarbi	K Freno <95 Ref. Onyarbi	N Freno <95 Ref. Onyarbi	Ref. Original
01	Zapata (420x180) con rodillo	Brake shoe (420x180) with cam roller	30.02.08.1	-	-	0509126642
01a	Zapata (420x200) con rodillo	Brake shoe (420x200) with cam roller	30.02.09.1	-	-	0509127542
05	Kit rep. 2 zapatas H-flotantes	Brake shoe kit	30.02.17	-	-	-
07	Eje de zapata (36x135)	Anchor pin (36x135)	30.02.07	30.02.07	-	0308446220
08	Casquillo (36x40x60)	Bush-anchor pin (36x40x60)	30.02.12	30.02.12	30.02.12	0311233080
09	Rodillo (26/42x78)	Roller (26/42x78)	30.02.03	30.02.03	-	0333134050
10	Retén de rodillo	Clip cam roller	30.02.13	30.02.13	-	0335000130
11	Pasador aleta (6,3x90/94)	Drive pin (6,3x90/94)	80.04.04	80.04.04	80.04.04	0262016603
12	Kit de rodillo	Cam roller kit	30.02.74	30.02.74	-	0980102100
13	Plaqueta	Shaped plate	30.02.16	-	-	0316723020
14	Eje de muelle	Grooved dowel pin	30.02.14	-	30.02.14	0300108050
20	Muelle de retención	Return spring	80.03.24	-	-	0339734100
21	Muelle de retención	Return spring	80.03.23	-	80.03.23	0539744060



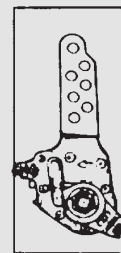
14



11

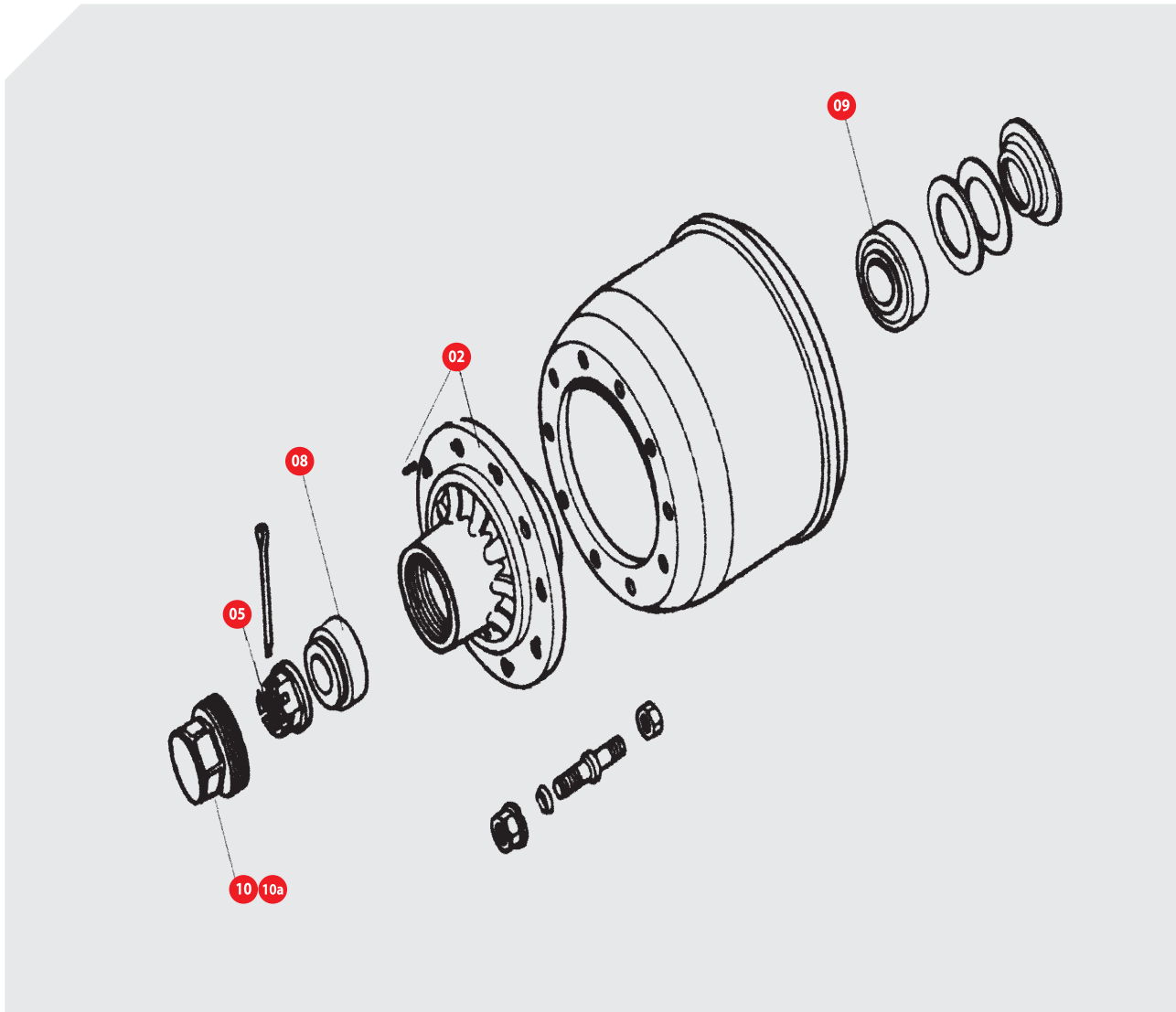


12

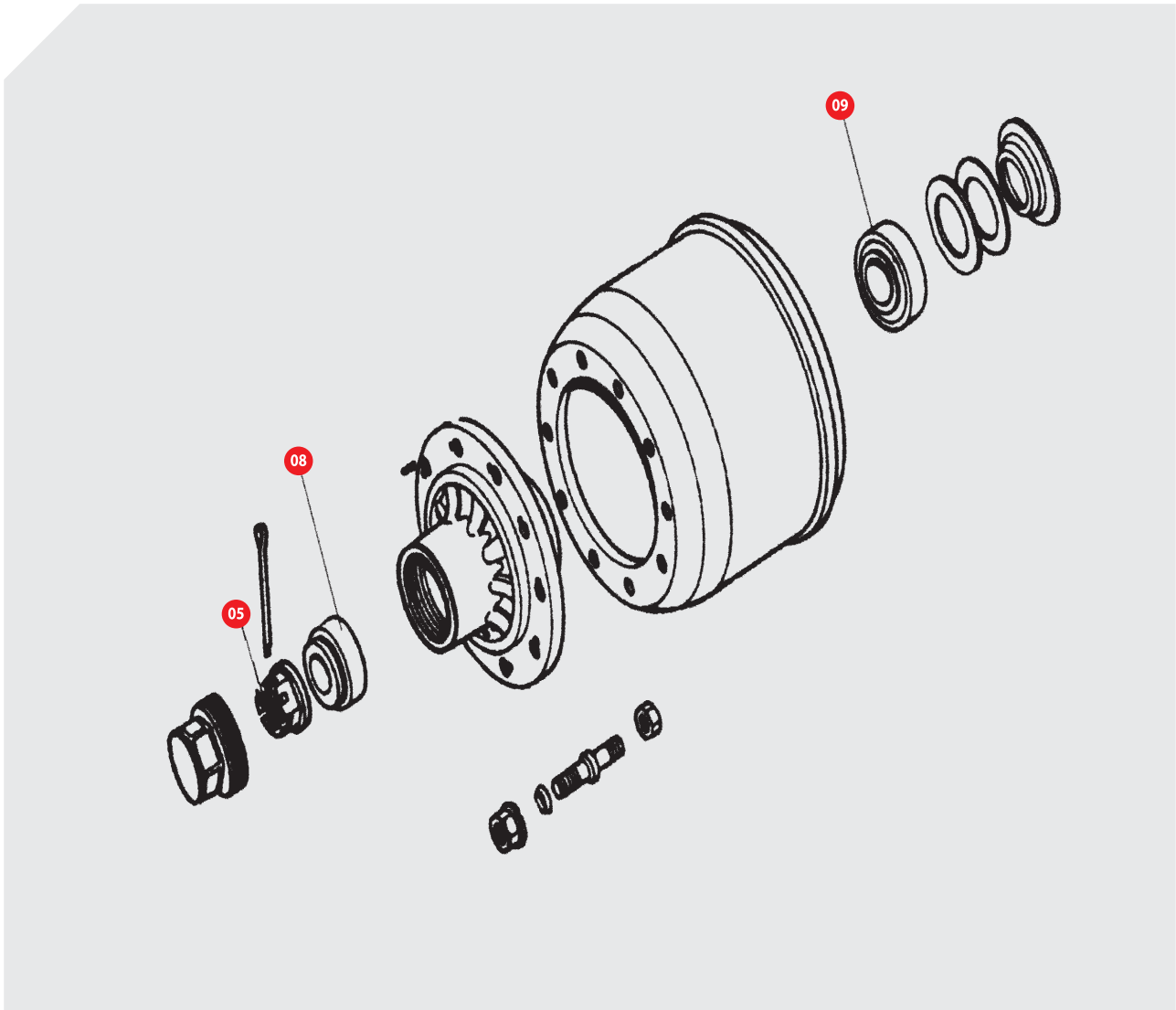


13

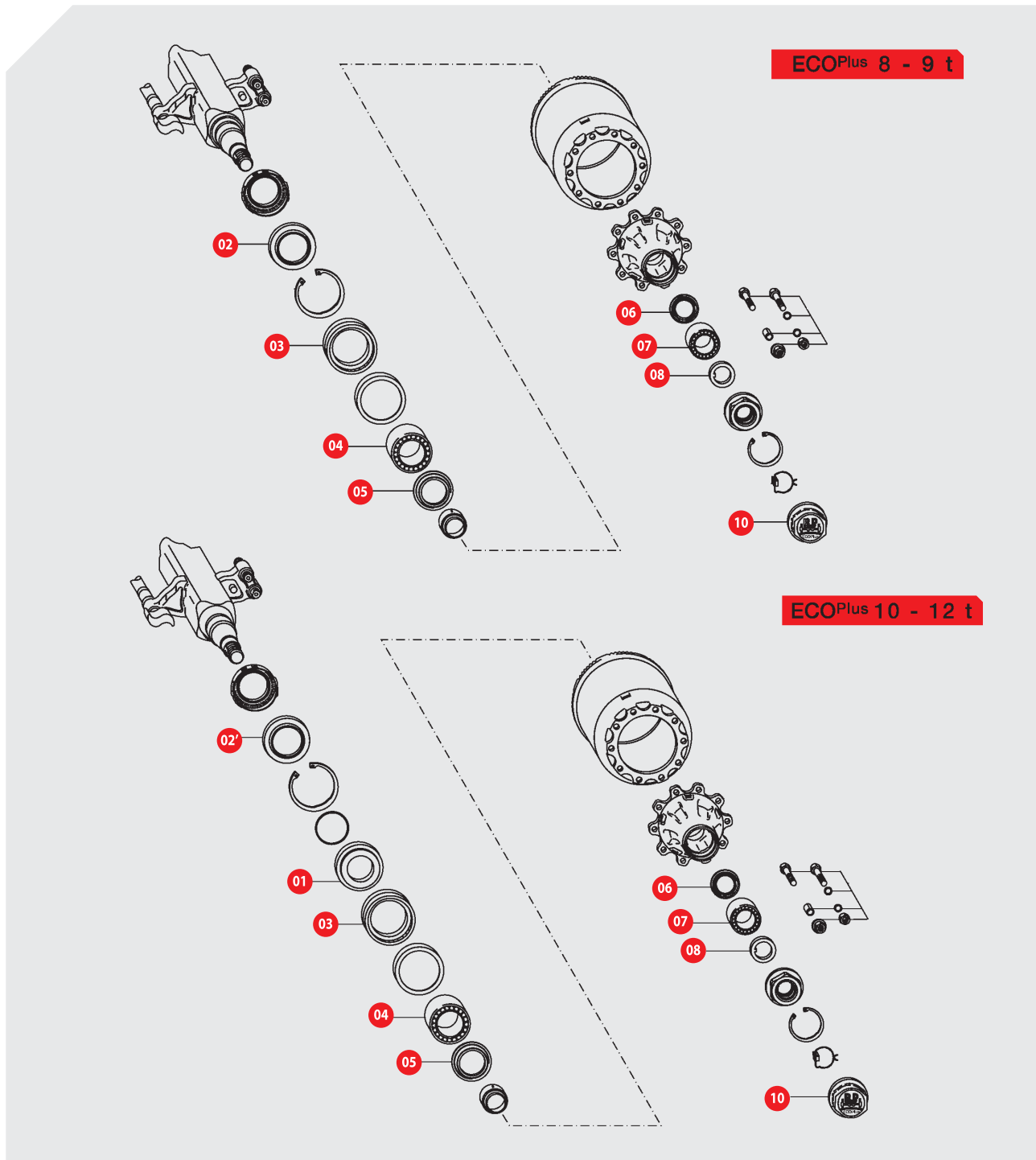
N.º	Designación	Designation	H Leva Ref. Onyarbi	Ref. Original
	Kit de leva reducido	Camshaft repair kit	30.02.46	0980100142
	Kit de reparación de leva	Camshaft repair kit	30.02.47	0311244300SP
03	Casquillo de bronce (42x46x73)	Bush (42x46x73)	30.02.73	0311244340
11	Palanca manual 4 agujeros	Manual slack adjuster 4 holes	30.02.52	0517452610
12	Palanca manual 7 agujeros	Manual slack adjuster 7 holes	30.02.53	0517465130
13	Palanca freno automática	Automatic slack adjuster	80.14.36	0517482212
14	Kit reparación leva	Camshaft repair kit	30.02.84	0980106091



N.º	Designación	Designation	EH 10-12 Tm Ref. Onyarbi	EH 14 Tm Ref. Onyarbi	EH 6,5-9 Tm Ref. Onyarbi	HR 10-12 Tm Ref. Onyarbi	Ref. Original
02	Buje de rueda	Hub	30.02.33	-	-	-	0327248330
02	Buje de rueda	Hub	-	30.02.35	-	-	0327262210
02	Buje de rueda	Hub	-	-	30.02.38	-	0327230620
02	Buje de rueda	Hub	-	-	-	30.02.34	0327248460
05	Tuerca del eje	Axle nut	-	-	30.02.01	-	0326216080
08	Rodamiento exterior	Outer bearing	80.07.15	-	-	-	0264078500
08	Rodamiento exterior	Outer bearing	-	-	80.07.05	-	0264065000
08	Rodamiento exterior	Outer bearing	-	-	-	80.07.08	026407650
09	Rodamiento exterior	Outer bearing	80.07.08	-	-	-	026407650
09	Rodamiento interior	Inner bearing	-	-	80.07.06	-	0264088000
09	Rodamiento interior	Inner bearing	-	-	-	80.07.07	0264089000
10	Tapacubos	Hub cap	30.02.83	-	30.02.83	-	0321223090
10a	Tapacubos	Hub cap	-	30.02.82	-	30.02.82	0321224070



N.º	Designación	Designation	KR 6,5-9 Tm Ref. Onyarbi	KR 10-12 Tm Ref. Onyarbi	NR 6,5-9 Tm Ref. Onyarbi	NR 10-12 Tm Ref. Onyarbi	Ref. Original
05	Tuerca del eje	Axle nut	30.02.01	-	-	-	0326216080
08	Rodamiento exterior	Outer bearing	80.07.05	-	80.07.05	-	0264065000
08	Rodamiento exterior	Outer bearing	-	80.07.08	-	80.07.08	026407650
09	Rodamiento interior	Inner bearing	80.07.06	-	80.07.06	-	0264088000
09	Rodamiento interior	Inner bearing	-	80.07.07	-	80.07.07	0264089000



N.º	Designación	Designation	ECOPLUS 8-9T. Ref. Onyarbi	ECOPLUS 10-12T. Ref. Onyarbi	Ref. Original
01	Arandela de empuje CPL	Thrust washer CPL	-	30.02.90	0537007730
02	Retén de cierre	Dirt seal	30.02.88	-	0312048150
03	Retén de aceite	Seal	80.09.16	80.09.16	0256647400
04	Rodamiento	Roller bearing	80.07.07	80.07.07	33118
05	Faldón	Dust cover	30.02.61	30.02.61	0301093340
06	Arandela de empuje	Thrust washer	30.02.63	30.02.63	0337026240
07	Rodamiento	Roller bearing	80.07.08	80.07.08	026407650
08	Arandela	Washer	30.02.59	30.02.59	0332064010
02'	Retén de cierre	Seal	-	30.02.89	0312045160
10	Tapacubos	Hub cap	30.02.85	30.02.85	0321225310

*Las marcas, los croquis, símbolos y referencias del constructor original son indicados para facilitar la identificación de las piezas de nuestra fabricación.
*All manufacturer's names, numbers, symbols and descriptions are used for reference purposes only, and it is not implied that any part listed is the product of these manufacturers.

Freno/Tambor (Kit Reparación) Brake/Drum (Rep. Kit)

Kit Rodillo de Zapata Brake Shoe Roller Kit



Ref. Onyarbi 30.02.74 Para To fit
Ref. Original 09801021005 **BPW** HR

Kit Reparación Rodamiento Kit Rep. Roller Bearing



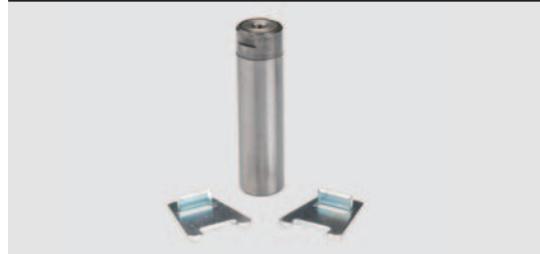
Ref. Onyarbi 30.02.76 Para To fit
Ref. Original 09801023305 **BPW** ECO 6,5-9 Tm

Kit Reparación Rodamiento Kit Rep. Roller Bearing



Ref. Onyarbi 30.02.77 Para To fit
Ref. Original 09801023405 **BPW** ECO 10-12 Tm

Kit Eje de Zapata Bolt Brake Shoe Kit



Ref. Onyarbi 30.02.78 Para To fit
Ref. Original 0908446360 **BPW** H FRENO<95

Kit Reparación 2 Levas 2 Camshaft Repair Kit



Ref. Onyarbi 30.02.79 Para To fit
Ref. Original 0980102220 **BPW** HR

Kit Reparación de Zapata Brake Shoe Kit



Ref. Onyarbi 30.02.18 Para To fit
Ref. Original **BPW** HR

Freno/Tambor (Kit Reparación) Brake/Drum (Rep. Kit)

Kit Rodillo Sistema ECO ECO Brake Shoe Rep. Kit



Ref. Onyarbi 30.02.19

Para To fit

Ref. Original -

BPW ECO

Kit Reparación de Zapata Brake Shoe Kit



Ref. Onyarbi 30.02.20

Para To fit

Ref. Original -

BPW H / K / N

Kit Reparación de Leva Camshaft Repair Kit



Ref. Onyarbi 30.02.46

Para To fit

Ref. Original 0980100142

BPW H / K / N

Kit Reparación de Leva Camshaft Repair Kit



Ref. Onyarbi 30.02.47

Para To fit

Ref. Original 0311244300SP

BPW H FRENO<95

Kit Rep. Buje (8-9Tn ECO Plus>10/04) Repair Kit Hub (8-9Tn ECO Plus>10/04)



Ref. Onyarbi 30.02.92

Para To fit **BPW**

Ref. Original 0981006260

H.../KH...ECOPLUS
8-9Tn.>10/04

Kit Rep. Buje (10-12Tn ECO Plus>10/05) Repair Kit Hub (10-12Tn ECO Plus>10/05)

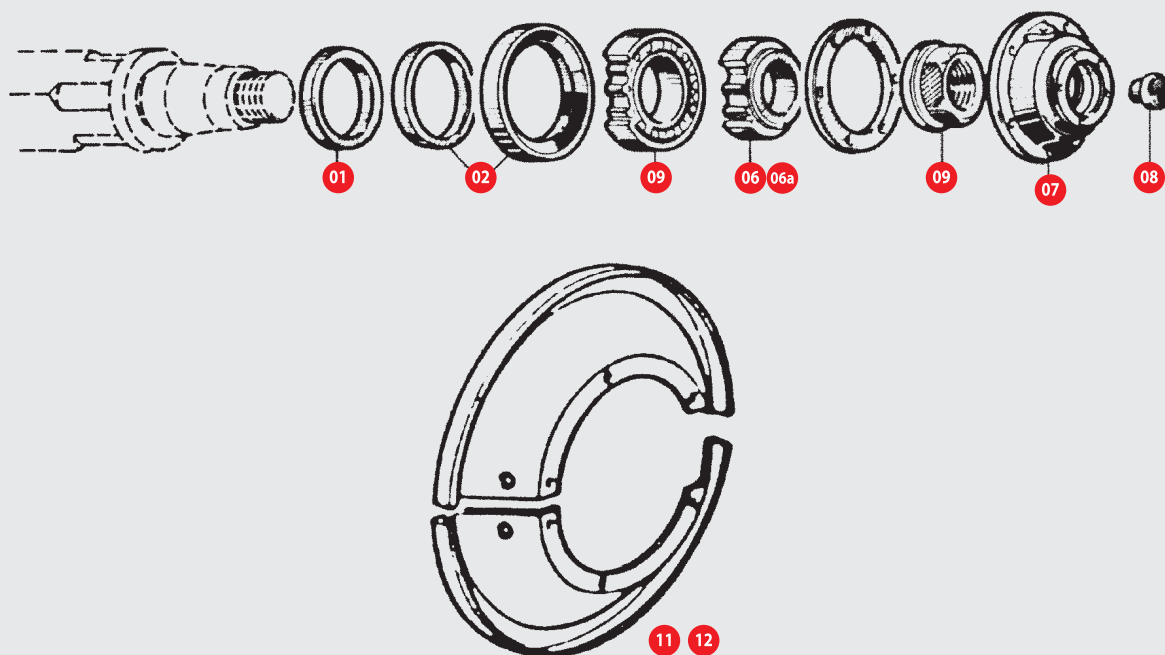


Ref. Onyarbi 30.02.93

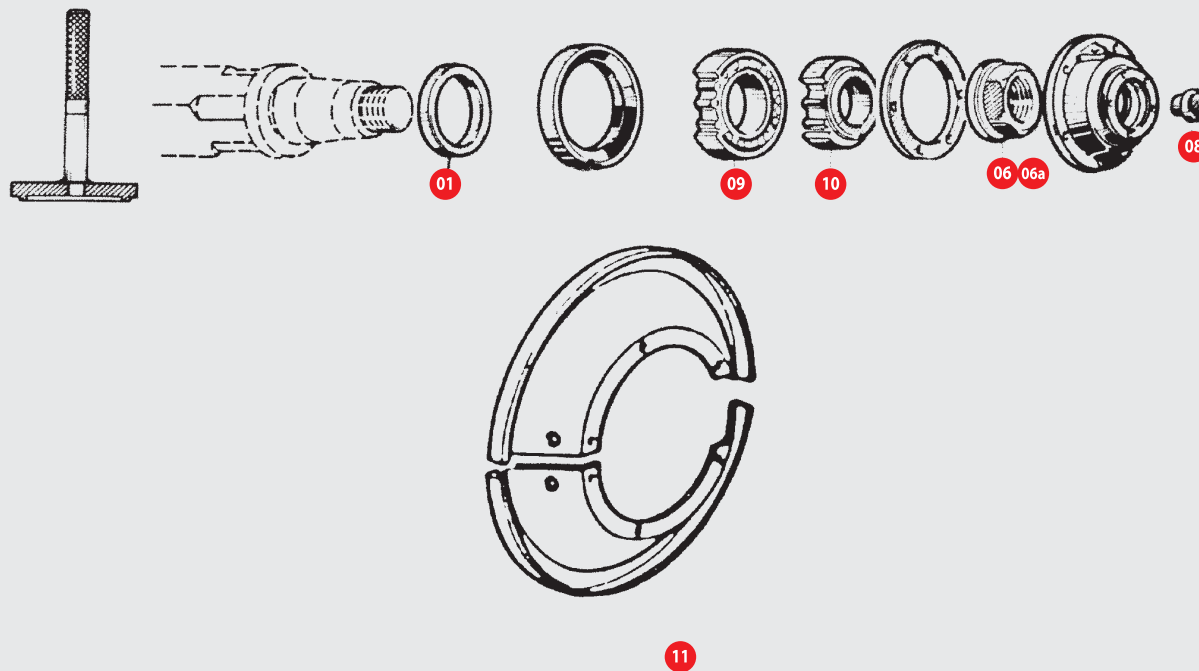
Para To fit **BPW**

Ref. Original 0980107040

H.../KH...ECOPLUS
10-12Tn.>10/05

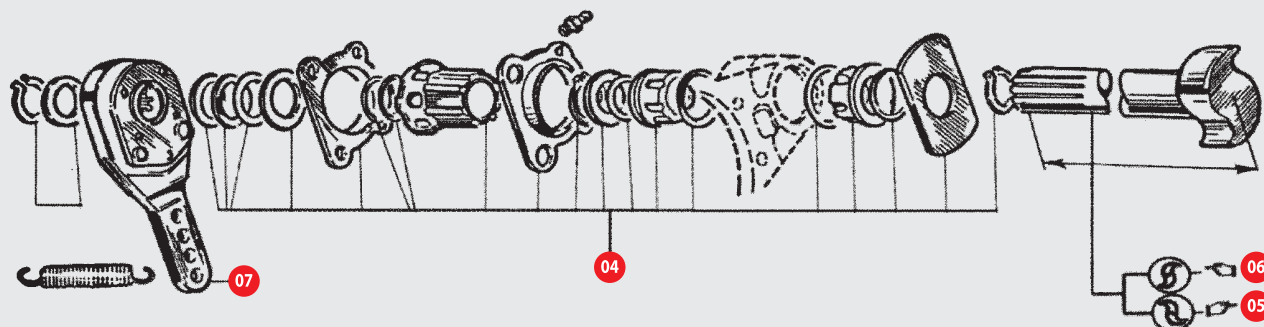


N.º	Designación	Designation	L200 Ref. Onyarbi	L200TEM Ref. Onyarbi	N400 Ref. Onyarbi	N400TEM Ref. Onyarbi	Ref. Original
	Rodamiento exterior	Outer bearing	80.07.05	80.07.05	80.07.05	80.07.05	1706000S
	Rodamiento	Bearing	80.07.11	80.07.11	80.07.11	80.07.11	1704000X
	Rodamiento	Bearing	80.07.13	80.07.13	80.07.13	80.07.13	1702000A
	Rodamiento	Bearing	80.07.14	80.07.14	80.07.14	80.07.14	1700000D
01	Anillo o casq. separador	Axle stop	40.02.39	40.02.39	40.02.39	40.02.39	6006000T
02	Retén aceite	Oil seal	80.09.04	80.09.04	80.09.04	80.09.04	6502085P
06	Tuerca del eje izda.	Axle nut L/H	40.02.21	40.02.21	40.02.21	40.02.21	6502801E
06a	Tuerca del eje dcha.	Axle nut R/H	40.02.22	40.02.22	40.02.22	40.02.22	6502802F
07	Tapacubos de aluminio	Hub cap aluminium	40.02.40	40.02.40	40.02.40	40.02.40	6503954M
08	Tapón tapacubos	Hub seal plug	40.02.34	40.02.34	40.02.34	40.02.34	6024000P
09	Rodamiento interior	Inner bearing	80.07.04	80.07.04	80.07.04	80.07.04	6014000T
10	Rodamiento exterior	Outer bearing	80.07.03	80.07.03	80.07.03	80.07.03	6015000D
11	Kit faldones Trailor H:65	Dust cover pair H:65	-	-	40.02.13/14	-	6502810F
12	Conjunto de guardapolvos H:75	Dust cover H:75	40.02.59.60	-	-	-	-

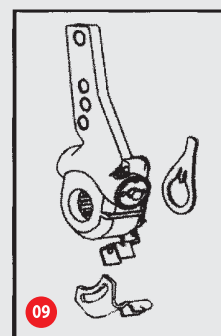
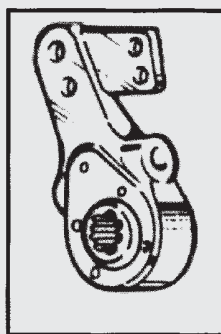
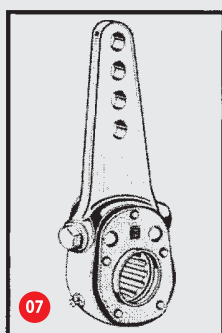
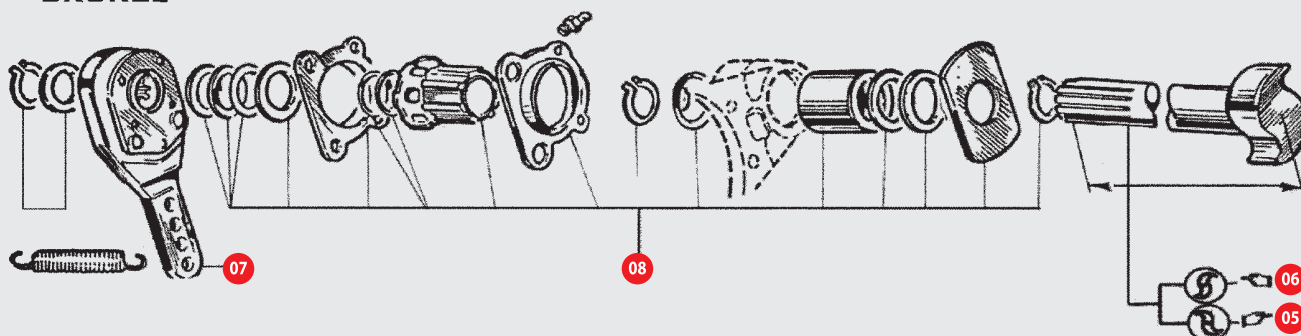


N.º	Designación	Designation	L200 Ref. Onyarbi	L200TEM Ref. Onyarbi	N400 Ref. Onyarbi	N400TEM Ref. Onyarbi	Ref. Original
	Conjunto guardapolvos H:75	Dust cover H:75	40.02.59.60	-	-	-	-
	Rodamiento exterior	Outer bearing	80.07.05	80.07.05	80.07.05	80.07.05	1706000S
	Rodamiento	Bearing	80.07.11	80.07.11	80.07.11	80.07.11	1704000X
	Rodamiento	Bearing	80.07.13	80.07.13	80.07.13	80.07.13	1702000A
	Rodamiento	Bearing	80.07.14	80.07.14	80.07.14	80.07.14	1700000D
01	Anillo o casq. separador	Axle stop	40.02.39	40.02.39	40.02.39	40.02.39	6006000T
06	Tuerca del eje izda.	Axle nut L/H	40.02.21	40.02.21	40.02.21	40.02.21	6502801E
06a	Tuerca del eje dcha.	Axle nut R/H	40.02.22	40.02.22	40.02.22	40.02.22	6502802F
07	Tapacubos de aluminio	Hub cap aluminium	40.02.40	40.02.40	40.02.40	40.02.40	6503954M
08	Tapón tapacubos	Hub seal plug	40.02.34	40.02.34	40.02.34	40.02.34	6024000P
09	Rodamiento interior	Inner bearing	80.07.04	80.07.04	80.07.04	80.07.04	6014000T
10	Rodamiento exterior	Outer bearing	80.07.03	80.07.03	80.07.03	80.07.03	6015000D
11	Kit faldones Trailor H:65	Dust cover pair H:65	-	-	40.02.13/14	-	6502810F

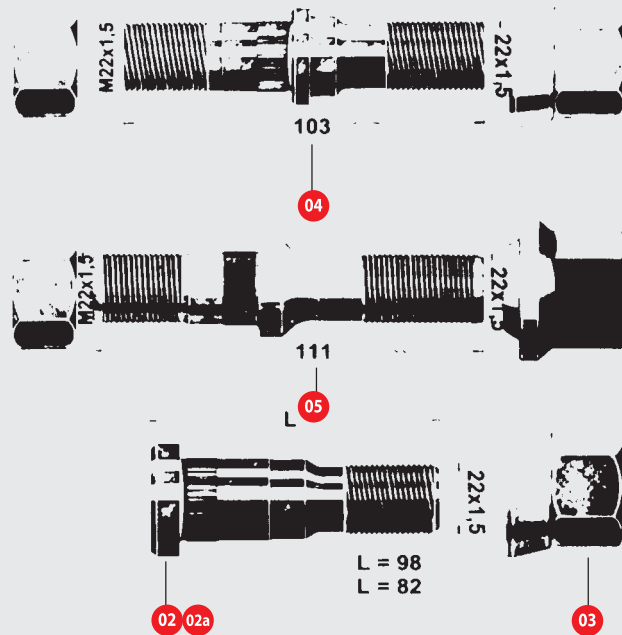
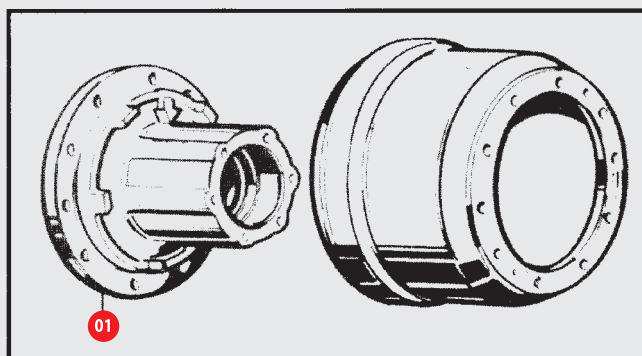
NYLON



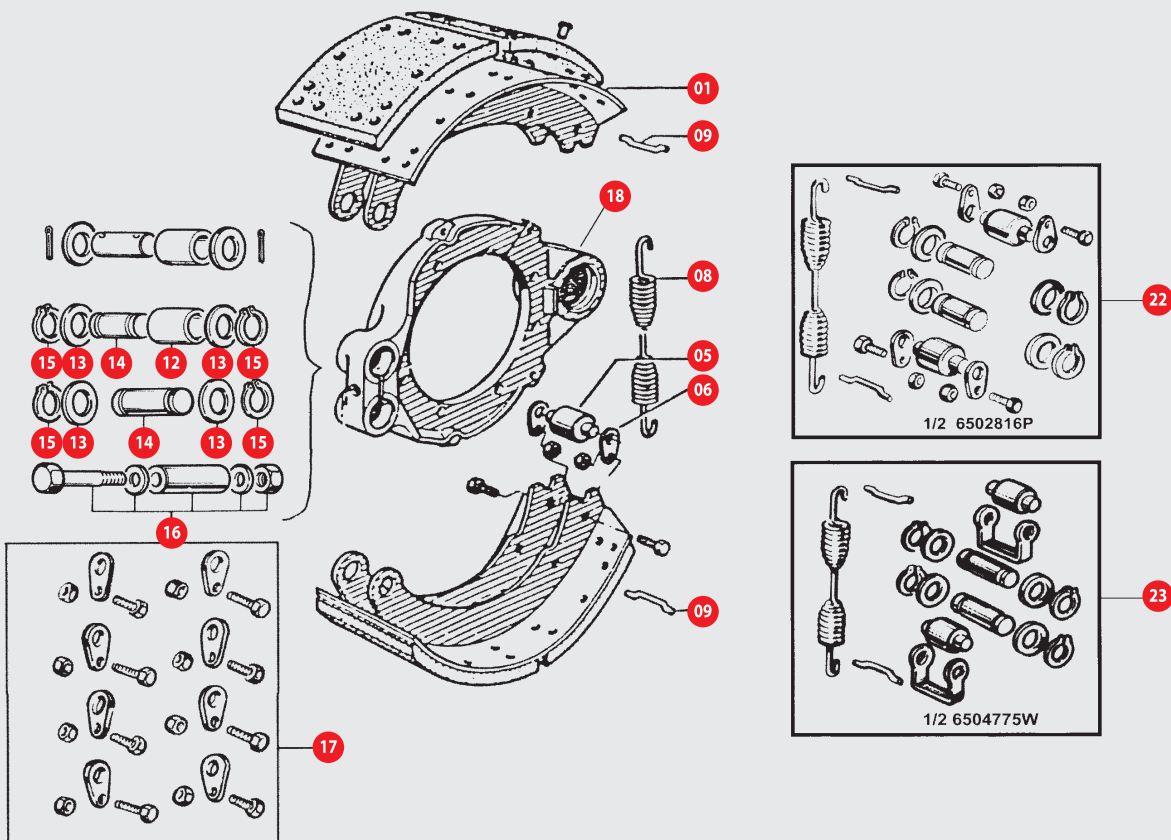
BRONZE



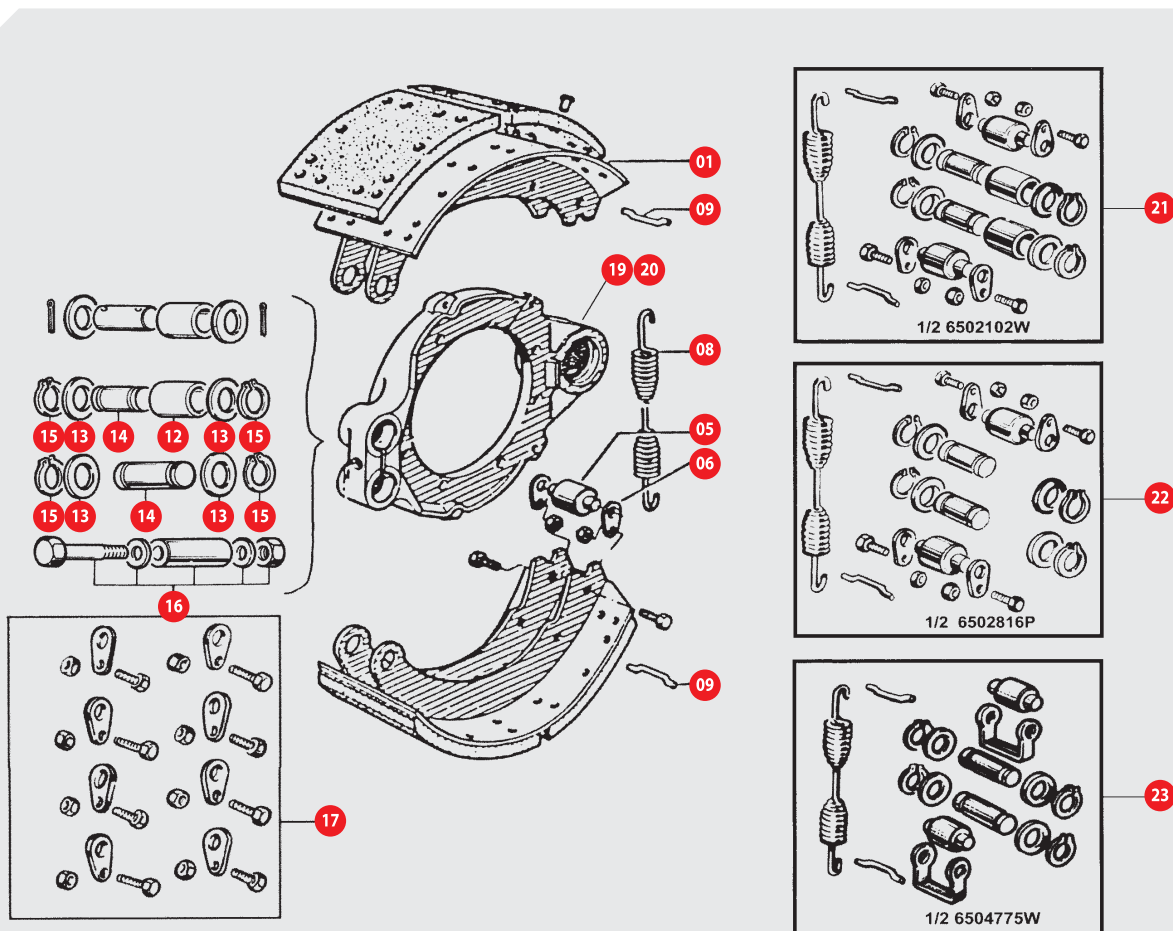
N.º	Designación	Designation	L200 Ref. Onyarbi	L200LUN Ref. Onyarbi	L200TEM Ref. Onyarbi	N400 Ref. Onyarbi	N400LUN Ref. Onyarbi	N400TEM Ref. Onyarbi	Ref. Original
	Bulón	Pin	40.02.53	40.02.53	40.02.53	40.02.53	40.02.53	40.02.53	-
	Casquillo latón 36x30x100	Draw-bar bush 36x30x100	40.02.54	40.02.54	40.02.54	40.02.54	40.02.54	40.02.54	0039220Z
	Tuerca M-24x1,5 DIN 985	Nut 24x1,5	80.01.34	80.01.34	80.01.34	80.01.34	80.01.34	80.01.34	-
04	Kit rep. 2 levas plástico. Antiguo montaje	Camshaft rep. kit	40.02.35	40.02.35	40.02.35	40.02.35	40.02.35	40.02.35	6502103X
05	Leva de freno dcha.	Camshaft	40.02.63	40.02.63	40.02.63	40.02.63	40.02.63	40.02.63	6503390L
06	Leva de freno izda.	Camshaft	40.02.64	40.02.64	40.02.64	40.02.64	40.02.64	40.02.64	6503391M
07	Palanca de freno manual	Manual slack adjuster	40.02.62	40.02.62	40.02.62	40.02.62	40.02.62	40.02.62	1670000J
08	Kit rep. 2 levas c/b. Nuevo montaje	Camshaft rep. kit	40.02.50	40.02.50	40.02.50	40.02.50	40.02.50	40.02.50	6503723T
09	Palanca freno automática	Automatic slack adjuster	80.14.34	80.14.34	80.14.34	80.14.34	80.14.34	80.14.34	T0017649Z (80024)



N.º	Designación	Designation	H100 Ref. Onyarbi	L200 Ref. Onyarbi	L200TEM Ref. Onyarbi	N400 Ref. Onyarbi	N400TEM Ref. Onyarbi	Ref. Original
01	Buje rueda 10 agujeros ABS	Hub Trailor	40.02.29	40.02.29	-	-	40.02.29	6502795D
02	Tornillo rueda M-22x1,5 L:84	Wheel bolt M-22x1,5 L:84	70.01.57	-	70.01.57	-	-	6502798G
02a	Tornillo rueda M-22x1,5 L:99	Wheel bolt M-22x1,5 L:99	70.01.58	-	70.01.58	-	70.01.58	6502799J
03	Tuerca (33mm)	Wheel nut (33mm)	80.01.21.1	80.01.21.1	80.01.21.1	80.01.21.1	80.01.21.1	6497000L
04	Espárrago M-22x1,5/M-22x1,5 L:103	Wheel bolt M-22x1,5 /M-22x1,5 L:103	70.01.35	-	-	-	-	6496900Z
05	Espárrago M-22x1,5/M-22x1,5 L:111	Wheel bolt M-22x1,5 /M-22x1,5 L:111	70.01.34	-	-	70.01.34	-	6011000L



N.º	Designación	Designation	L200 Ref. Onyarbi	L200LUN Ref. Onyarbi	L200TEM Ref. Onyarbi	Ref. Original
01	Zapata 419x178	Brake shoe 419x178	40.02.46	-	-	1649000R
05	Rodillo de zapata 31,75	Cam roller 31,75	40.02.30	40.02.30	40.02.30	1642000S
06	Plaqueta de rodillo	Retainning plate	40.02.41.1	40.02.41.1	40.02.41.1	6500800G
08	Muelle zapata 210x162x30	Brake spring 210x162x30	80.03.20	80.03.20	80.03.20	1643000C
09	Pasador muelle retorno	Pin release spring	40.02.31	40.02.31	40.02.31	1646000J
12	Casquillo anclaje zapata	Bush anchor pin	40.02.48	40.02.48	40.02.48	1650000S
13	Arandela 32,8x44x1,5 cincada	Washer 32,8x44x1,5	80.02.26	80.02.26	80.02.26	1651000C
14	Eje de zapata a circlips	Anchor pin	40.02.33	40.02.33	40.02.33	1652010R
15	Circlip E-32 DIN-471	Clip pin E-32 DIN-471	80.05.01	80.05.01	80.05.01	1652020T
16	Kit bulón (ancl. zap. esp)	Anchor pin kit	40.02.37	40.02.37	40.02.37	21205420
17	Kit fij. rodillo 4 zap.	Retainer cam roller	40.02.44	40.02.44	40.02.44	6502101T
18	Soporte freno 145	Anchor bracket 145	40.02.17	-	-	6503128T
21	Kit rep. 2 zapatas	Brake shoe kit	40.02.51	-	-	1/26502102W
22	Kit rep. 2 zapatas	Brake shoe kit	40.02.49	-	-	1/26502816P
23	Kit rep. 2 zapatas Lun	Brake shoe kit	-	40.02.52	-	1/26504775W



N.º	Designación	Designation	N400 Ref. Onyarbi	N400LUN Ref. Onyarbi	N400TEM Ref. Onyarbi	Ref. Original
01	Zapata freno Trailor 419x203	Brake shoe 419x203	40.02.47	-	-	1674000B
05	Rodillo de zapata 31,75	Cam roller	40.02.30	40.02.30	40.02.30	1642000S
06	Plaqueta de rodillo	Retaining plate	40.02.41.1	40.02.41.1	40.02.41.1	6500800G
08	Muelle zapata 210x162x30	Brake spring 210x162x30	80.03.20	80.03.20	80.03.20	1643000C
09	Pasador muelle retorno	Pin release spring	40.02.31	40.02.31	40.02.31	1646000J
12	Casquillo anclaje zapata	Bush anchor pin	40.02.48	40.02.48	40.02.48	1650000S
13	Arandela 32,8x44x1,5 cincada	Washer	80.02.26	80.02.26	80.02.26	1651000C
14	Eje de zapata a circlips	Anchor pin	40.02.33	40.02.33	40.02.33	1652010R
15	Circlip E-32 DIN-471	Clip pin E-32 DIN-471	80.05.01	80.05.01	80.05.01	1652020T
16	Kit bulón (ancl. zap. esp)	Anchor pin kit	40.02.37	40.02.37	40.02.37	21205420
17	Kit fij. rodillo 4 zap.	Retainer cam roller	40.02.44	40.02.44	40.02.44	6502101T
19	Soporte freno 170	Anchor bracket 170	40.02.18	-	-	6502811G
20	Soporte freno SAF	Anchor bracket SAF	40.02.19	-	-	6503720R
21	Kit rep. 2 zapatas	Brake shoe kit	40.02.51	-	-	1/26502102W
22	Kit rep. 2 zapatas	Brake shoe kit	-	-	40.02.49	1/26502816P
23	Kit rep. 2 zapatas Lun	Brake shoe kit	-	40.02.52	-	1/26504775W

Freno/Tambor (Kit Reparación) Brake/Drum (Repair Kit)

Kit Suj. Remolque Steer Connection Kit



Ref. Onyarbi 40.02.55

Ref. Original 0039210X

Para To fit **TRAILOR**

L200, L200LUN, L200TEM,
N400, N400LUN, N400TEM

Kit Eje Mordaza Brake Shoe Kit



Ref. Onyarbi 40.02.56

Ref. Original -

Para To fit **TRAILOR**

L200, L200LUN, L200TEM,
N400, N400LUN, N400TEM

Kit Rep. 2 Levas Plástico - Antiguo Montaje Camshaft Repair Kit



Ref. Onyarbi 40.02.35

Ref. Original 6502103X

Para To fit **TRAILOR**

L200, L200LUN, L200TEM,
N400, N400LUN, N400TEM

Kit Rep. 2 Levas Plástico - Nuevo Montaje Camshaft Repair Kit



Ref. Onyarbi 40.02.50

Ref. Original 6503723T

Para To fit **TRAILOR**

L200, L200LUN, L200TEM,
N400, N400LUN, N400TEM

Kit Bulón (Anclaje Zapata) Anchor Pin Kit



Ref. Onyarbi 40.02.37

Ref. Original 21205420

Para To fit **TRAILOR**

L200, L200LUN, L200TEM,
N400, N400LUN, N400TEM

Kit Reparación Zapata Brake Shoe Kit



Ref. Onyarbi 40.02.49

Ref. Original 6502816P

Para To fit **TRAILOR**

N400TEM

Kit Reparación Zapata Brake Shoe Kit



Ref. Onyarbi 40.02.51

Ref. Original 6502102W

Para To fit **TRAILOR**

N400

Kit Reparación Zapata Brake Shoe Kit

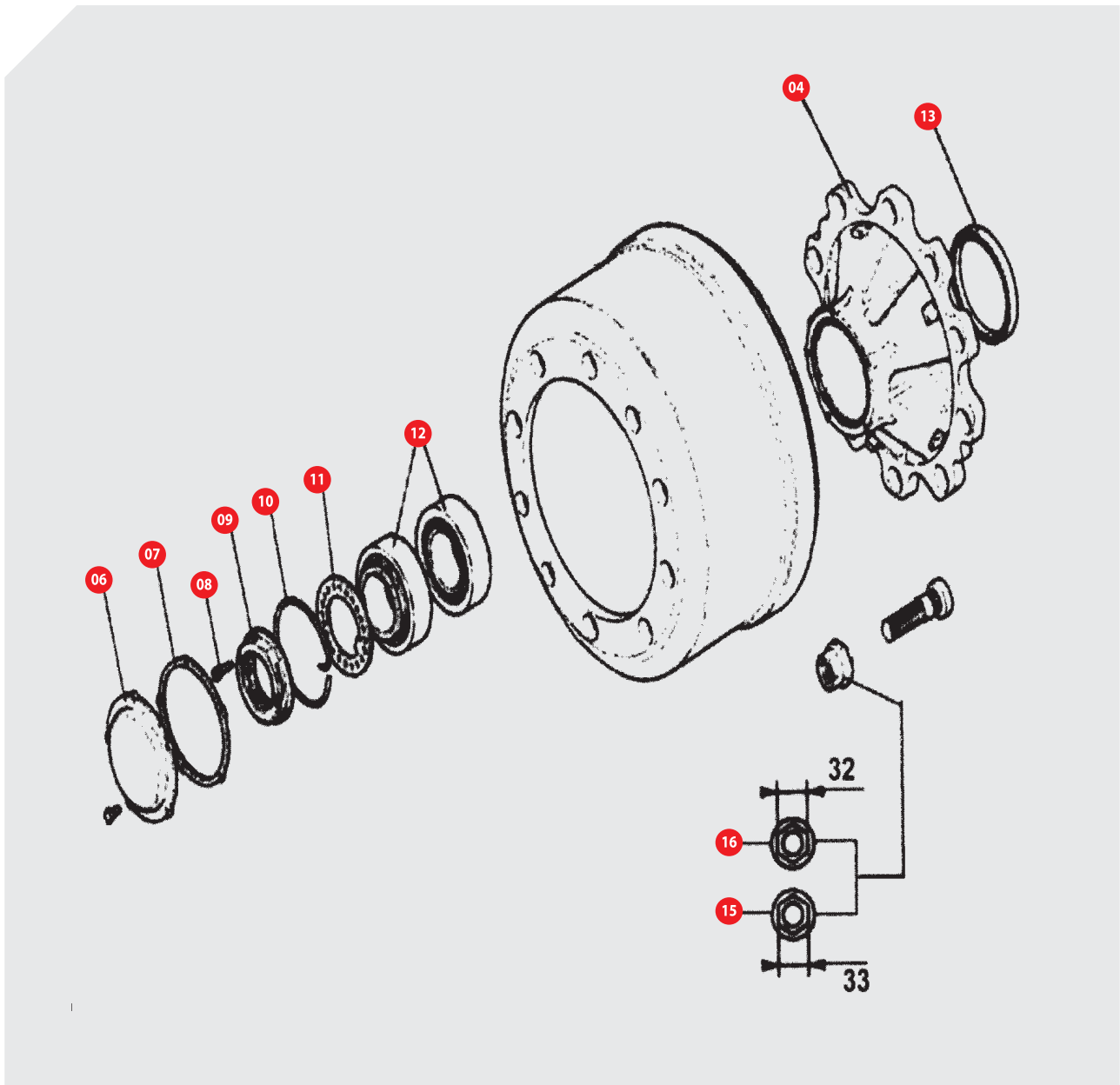


Ref. Onyarbi 40.02.52

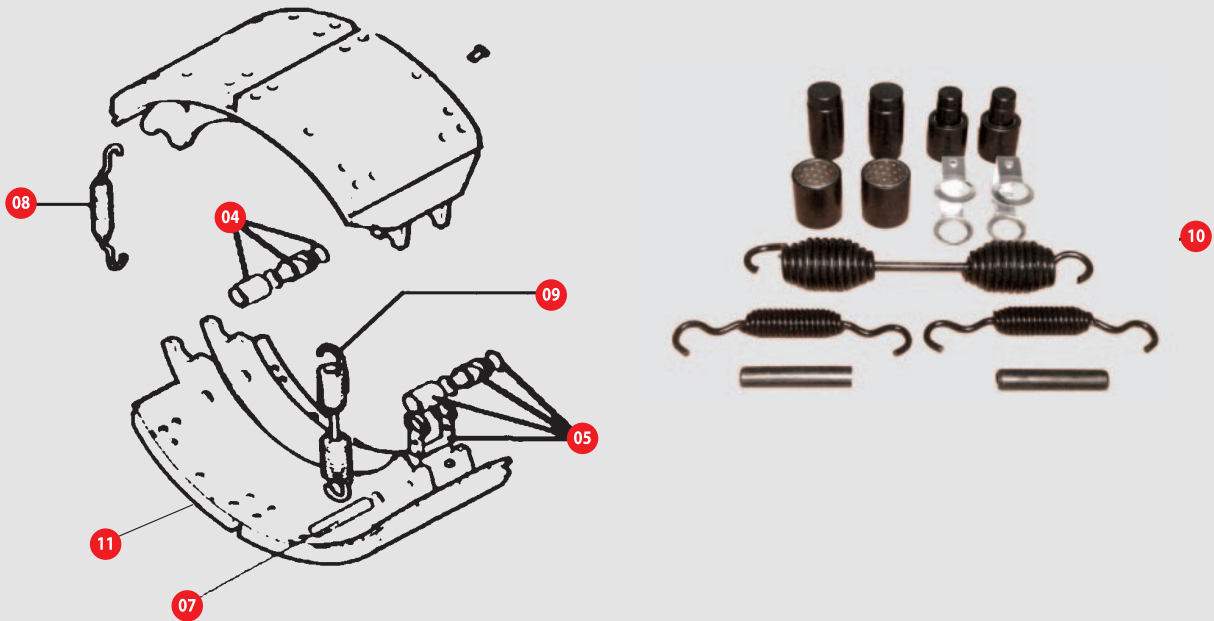
Ref. Original 6504775W

Para To fit **TRAILOR**

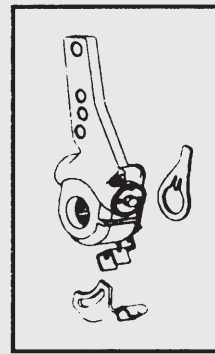
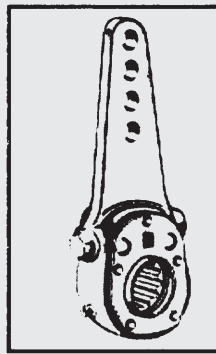
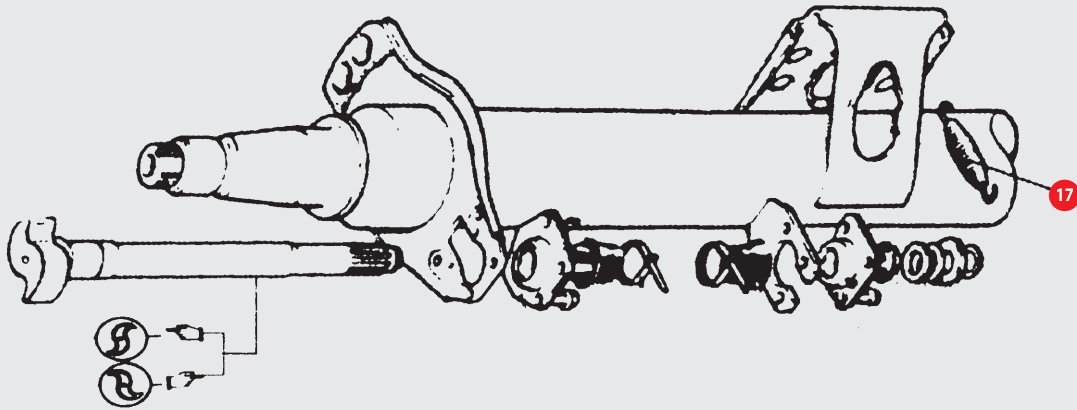
N400LUN



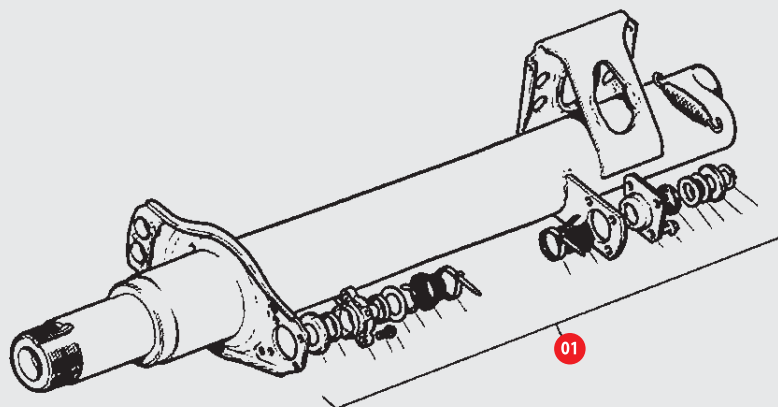
N.º	Designación	Designation	LM Eje Ref. Onyarbi	Ref. Original
04	Buje de rueda	Hub	50.02.45	21224748
06	Tapacubos	Hub cap	50.02.48	21224673
07	Junta de tapacubos	Gasket hub cap	50.02.49	21224759
08	Tornillo de tuerca del eje	Screw of pinch nut	70.01.88	21224864
09	Tuerca del eje	Pinch nut	50.02.50	21224762
10	Alambre de circlip	Retaining clip	80.05.19	21224865
11	Arandela de bloqueo	Retaining washer	50.02.51	21224669
12	Rodamiento	Bearing	80.07.16	99041075
13	Retén aceite	Oil seal	80.09.05	21200321A
15	Tuerca (33mm)	Wheel nut (33mm)	80.01.21.1	212030099
16	Tuerca (32mm)	Wheel nut (32mm)	80.01.21	21218643



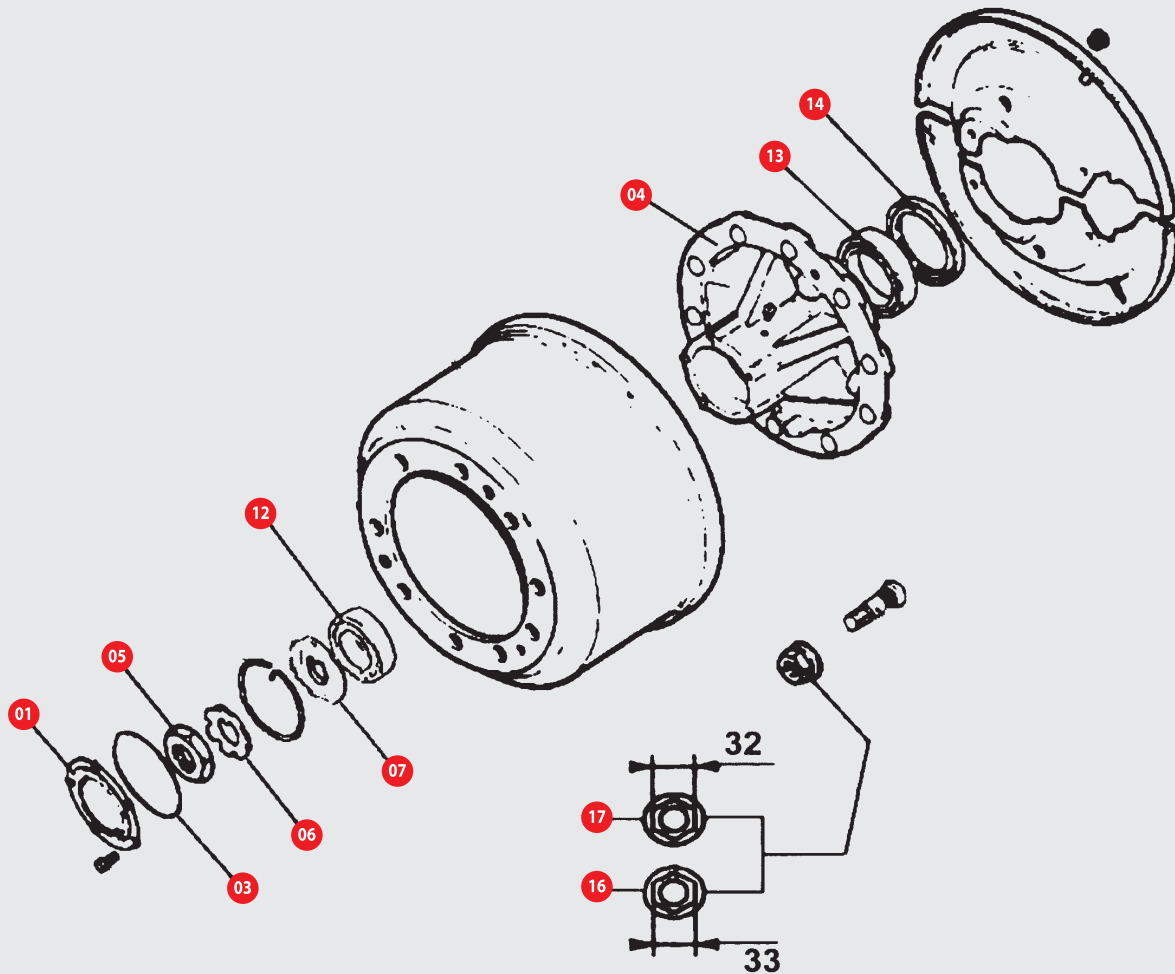
N.º	Designación	Designation	LM Eje Ref. Onyarbi	Ref. Original
04	Eje de zapata	Anchor pin	50.02.33	15224931
05	Kit rodillo + retén D:31,75mm	Kit roller + retainer D:31,75mm	50.02.32	15224812
07	Pasador tubular 12x65	Retaining pin 12x65	80.04.09	21220171
08	Muelle de retención	Brake shoe spring	80.03.26	21205194
09	Muelle de zapata	Brake shoe spring	80.03.25	21221224
10	Kit rep. 2 zapatas	Kit rep. 2 brake shoes	50.02.36	AXLLM4
11	Zapata 420x180	Brake shoes 420x180	50.02.56	21224719



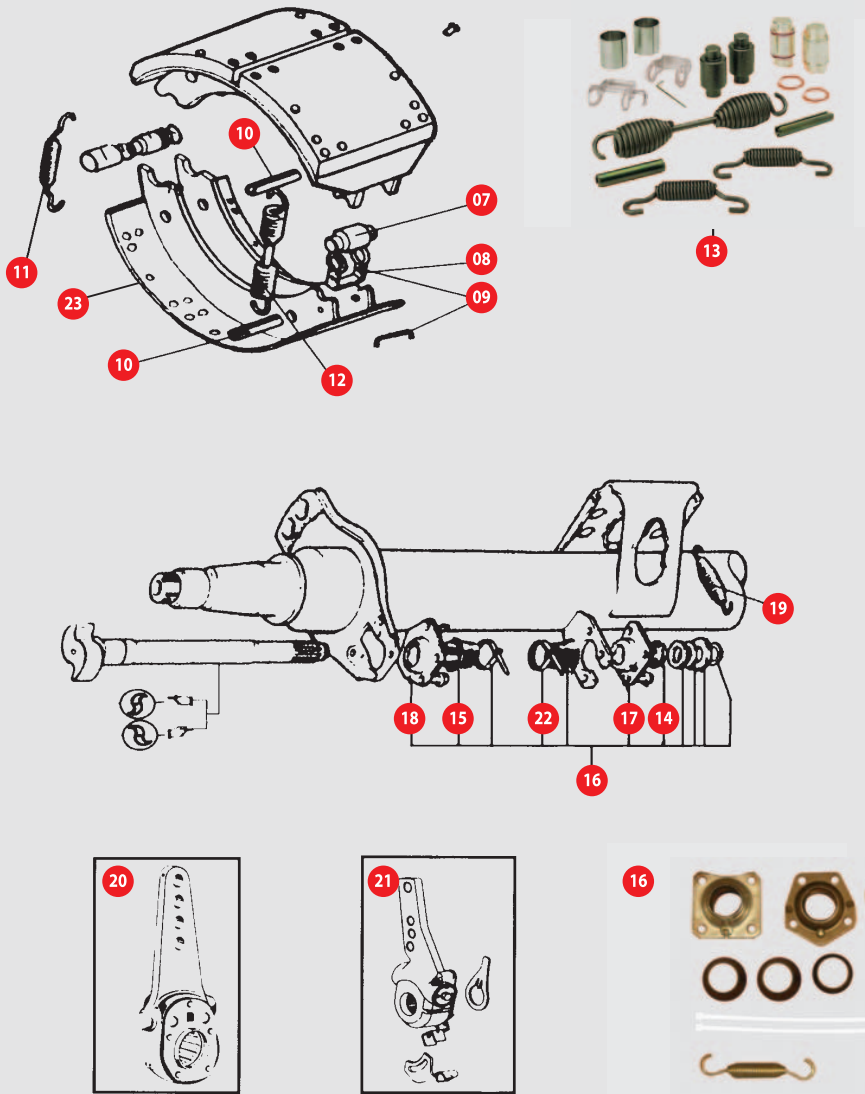
N.º	Designación	Designation	LM LEVA Ref. Onyarbi	Ref. Original
17	Muelle de palanca	Spring	80.03.40	21210215
18	Palanca de freno	Slack adjuster	50.02.46	21219681
19	Palanca de freno automática	Slack adjuster	80.14.37	21229249



N.º	Designación	Designation	LM-LMC > Abril 2001 LEVA Ref. Onyarbi	Ref. Original
01	Kit. Reparación 1 Leva	Camshaft Repair Kit	50.02.52	AXL140

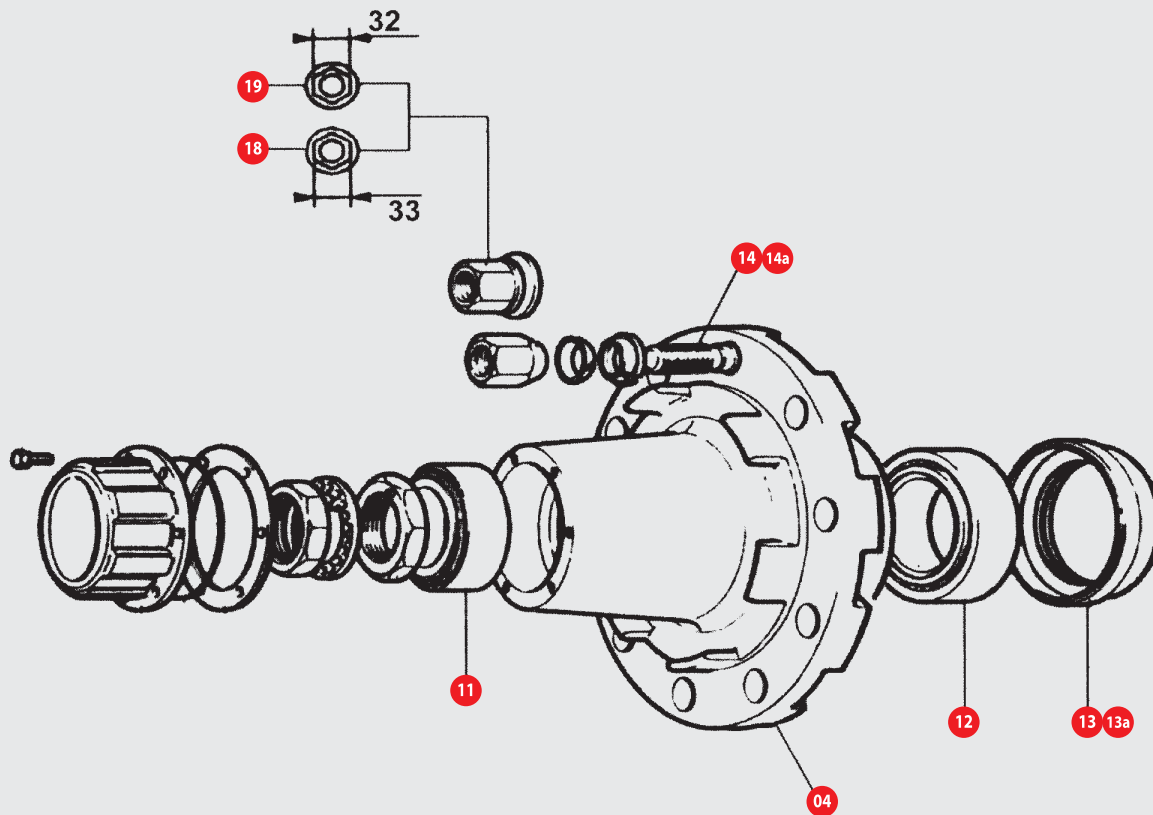


N.º	Designación	Designation	TE Eje Ref. Onyarbi	Ref. Original
01	Tapacubos	Hub cap	50.02.57	21220727
03	Junta de tapacubos	Gasket hub cap	50.02.58	21223797
04	Buje de rueda	Hub	50.02.44	21219784
05	Tuerca del eje	Pinch nut	50.02.59	21220759
06	Arandela de bloqueo	Suspension washer	50.02.61	21221061
07	Arandela de retención	Retaining washer	50.02.60	21220726
12	Rodamiento exterior	Outer bearing	80.07.05	99041068
13	Rodamiento interior	Inner bearing	80.07.06	99041067
14	Retén aceite	Oil seal	80.09.07	21220158
16	Tuerca (33mm)	Wheel nut (33mm)	80.01.21.1	212030099
17	Tuerca (32mm)	Wheel nut (32mm)	80.01.21	21218643

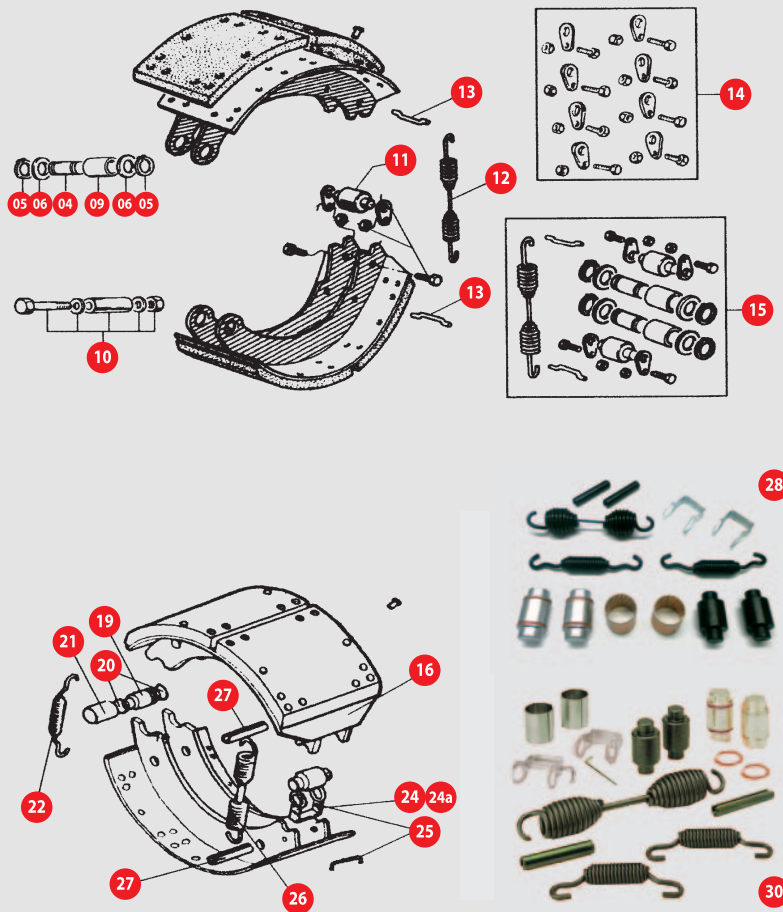


N.º	Designación	Designation	TE Freno-Leva Ref. Onyarbi	Ref. Original
	Zapata de freno (419x220)	Brake shoe (419x220)	50.02.30	15205191
07	Rodillo de zapata	Cam roller	50.02.03	21006610
08	Retén de rodillo	Cam roller clip	14.02.22	21023758
09	Kit retén + eje	Kit cam roller clip	14.02.24	M002963/M00300
10	Pasador tubular 12x65	Retaining pin 12x65	80.04.09	21220171
11	Muelle de retención	Brake shoe spring	80.03.26	21205194
12	Muelle de zapata	Brake shoe spring	80.03.25	21221224
13	Kit rep. 2 zapatas	Brake shoe kit	50.02.14	AXL126
14	Casquillo forma retén	Sleeve	50.02.24	21205667
15	Casquillo forma guardapolvos	Rubber bush	50.02.23	21204849
16	Kit reparación 2 levas	Camshaft repair kit	50.02.12.1	AXL122x2
17	Soporte leva tipo cuadrado	Spherical bearing	50.02.21	15213430
18	Soporte leva tipo pentágono	Cam support bearing	50.02.22	15220224
19	Muelle de palanca	Spring	80.03.40	21210215
20	Palanca de freno	Slack adjuster	50.02.46	21219681
21	Palanca freno automática	Automatic Slack adjuster	80.14.37	21229249
22	Brida nylon 4,8x200	Cable tie 4,8x200	50.02.25	21221065
23	Zapata freno (419x220)	Brake shoe (419x220)	50.02.30	15205191

*Las marcas, los croquis, símbolos y referencias del constructor original son indicados para facilitar la identificación de las piezas de nuestra fabricación.
*All manufacturer's names, numbers, symbols and descriptions are used for reference purposes only, and it is not implied that any part listed is the product of these manufacturers.



N.º	Designación	Designation	TM Eje Ref. Onyarbi	Ref. Original
04	Buje de rueda	Hub	50.02.43	21204562
11	Rodamiento exterior	Outer bearing	80.07.08	99041045
12	Rodamiento interior	Inner bearing	80.07.09	99041035
13	Retén aceite (verde)	Oil seal (green)	80.09.06	21200321
13a	Retén aceite	Oil seal	80.09.05	21200321A
14	Tornillo perno M-22x1,5 L:95	Screw M-22x1,5 L:95	70.01.60	21022167
14a	Tornillo perno M-22x1,5 L:107	crew M-22x1,5 L:107	70.01.61	21020997
18	Tuerca (33mm)	Wheel nut (33mm)	80.01.21.1	212030099
19	Tuerca (32mm)	Wheel nut (32mm)	80.01.21	21218643

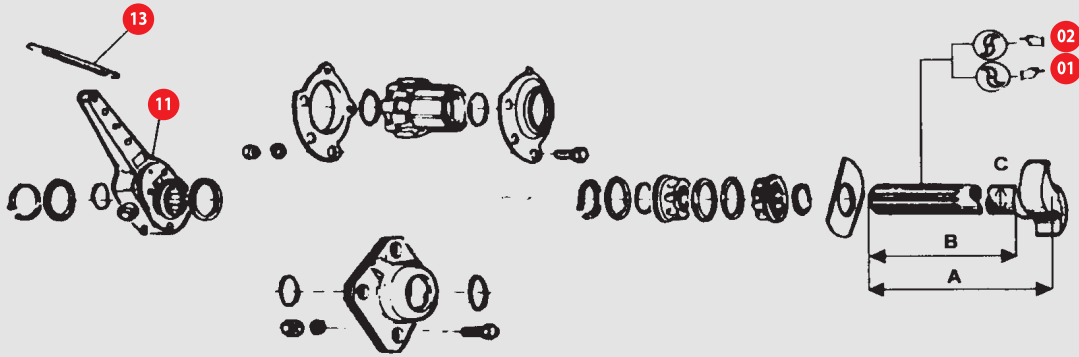


N.º	Designación	Designation	TM Freno Ref. Onyarbi	Ref. Original
04	Eje de zapata a circlips	Anchor pin	50.02.02	21020039
05	Circlip E-32 DIN-471	Clip pin E-32 DIN-471	80.05.01	99070008
06	Arandela 32,8x44x1,5 cincada	Washer 32,8x44x1,5	80.02.26	21016719
09	Casquillo anclaje zapata	Bush anchor pin	40.02.48	21016666
10	Kit bulón (ancl. zap. esp)	Anchor pin kit	40.02.37	21205420
11	Rodillo de zapata	Cam roller	50.02.03	21006610
12	Muelle zapata 210x162x30	Brake spring 210x162x30	80.03.20	21023389
13	Pasador muelle retorno	Pin release spring	50.02.05	21006614
14	Kit suj. rodillo 4 zapatas	Kit cam roller 4 B. shoe	50.02.15	-
15	Kit rep. 2 zapatas	Brake shoe kit	40.02.51	1/26502102W
16	Zapata freno 420x180	Brake shoe 420x180	50.02.07	15205533
19	Eje de zapata c/b cincado	Anchor pin	50.02.06	21205193
20	Goma tórica silicona (roja)	Rubber toric red	50.02.18	21220668
21	Casq. anclaje zapata sin ventan	Brake shoe bush	50.02.08	21221028
22	Muelle de retención	Brake shoe spring	80.03.26	21205194
24	Retén de rodillo	Cam roller clip	50.02.04	21023758
24a	Retén de rodillo	Cam roller clip	14.02.22	21023758
25	Kit retén + eje	Kit cam roller clip	14.02.24	M002963/M00300
26	Muelle de zapata	Brake shoe spring	80.03.25	21221224
27	Pasador tubular 12x65	Retaining pin 12x65	80.04.09	21220171
28	Kit rep. 2 zapatas	Brake shoe rep. kit	50.02.17	AXL117
30	Kit rep. 2 zapatas	Brake shoe kit	50.02.14	AXL126

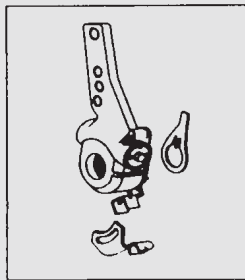
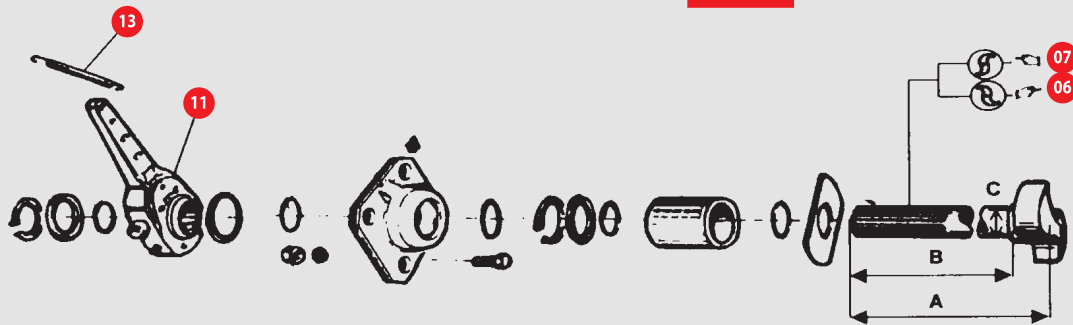
*Las marcas, los croquis, símbolos y referencias del constructor original son indicados para facilitar la identificación de las piezas de nuestra fabricación.
*All manufacturer's names, numbers, symbols and descriptions are used for reference purposes only, and it is not implied that any part listed is the product of these manufacturers.



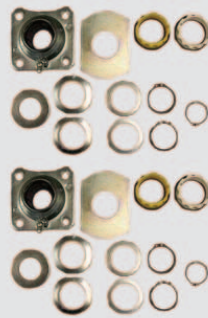
STANDARD "D38"



"D42"



12

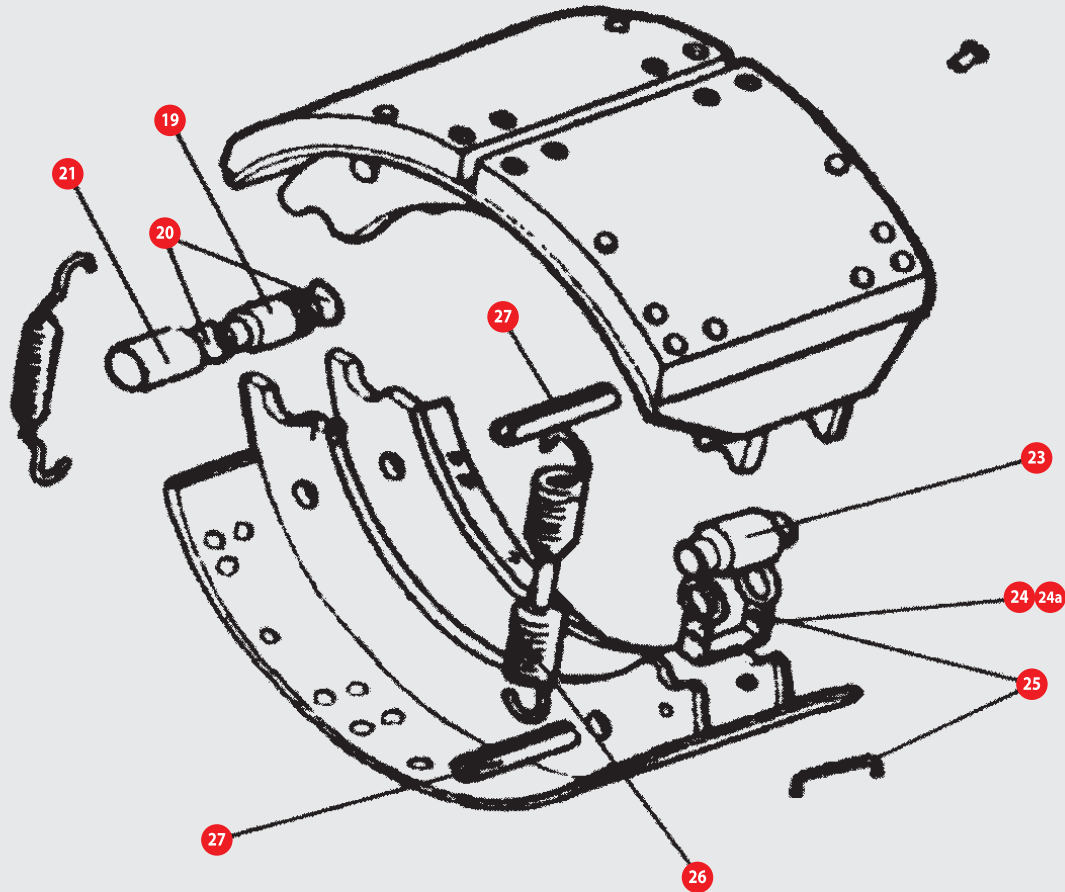


04



08

N.º	Designación	Designation	TM Leva Ref. Onyarbi	Ref. Original
01	Leva de freno dcha. D:38 L:572/525	Camshaft right D:38 L:572/525	50.02.41	21205406
02	Leva de freno izda. D:38 L:572/525	Camshaft left D:38 L:572/525	50.02.42	21205407
04	Kit rep. 2 leva c/p	Camshaft repair kit 2	50.02.10.1	AXL112x2
06	Leva de freno dcha. D:42 L:572/525	Camshaft right D:42 L:572/525	50.02.39	21202754
07	Leva de freno izda. D:42 L:572/525	Camshaft left D:42 L:572/525	50.02.40	21202755
08	Kit rep. 2 levas c/b	Camshaft rep. kit	50.02.11.1	AXL132x2
11	Palanca de freno	Slack adjuster	50.02.46	21219681
12	Palanca de freno automática	Slack adjuster	80.14.37	21229249
13	Muelle de palanca	Spring	80.03.40	21210215



N.º	Designación	Designation	BMX Freno Ref. Onyarbi	Ref. Original
19	Eje de zapata c/b cincado	Anchor pin	50.02.06	21205193
20	Goma tórica silicona (roja)	Rubber toric red	50.02.18	21220668
21	Casq. anclaje zapata sin ventan	Brake shoe bush	50.02.08	21221028
23	Rodillo de zapata	Cam roller	50.02.03	21006610
24	Retén de rodillo	Cam roller clip	50.02.04	21023758
24a	Retén de rodillo	Cam roller clip	14.02.22	21023758
25	Kit retén + eje	Kit cam roller clip	14.02.24	M002963/M00300
26	Muelle de zapata	Brake shoe spring	80.03.25	21221224
27	Pasador tubular 12x65	Retaining pin 12x65	80.04.09	21220171



Freno/Tambor (Kit Reparación) Brake/Drum (Rep. Kit)

Kit Eje Zapata C/B + Goma Tórica Cam Roller



Ref. Onyarbi 50.02.06.1 Para To fit MERITOR
 Ref. Original 21205193/21220668 TM Freno/BMX Freno

Kit Reparación 2 Zapatas Serie TM Brake Shoe Kit



Ref. Onyarbi 50.02.34 Para To fit
 Ref. Original AXL125 MERITOR TM Freno

Kit Reparación Leva Camshaft Repair Kit



Ref. Onyarbi 50.02.52 Para To fit MERITOR
 Ref. Original AXL140 LM-LMC desde abril 2001
 LEVA

Kit Reparación Zapata Kit Repair Brake Shoe



Ref. Onyarbi 50.02.36 Para To fit MERITOR
 Ref. Original AXL LM4 LM

Kit Reparación Leva Camshaft Repair Kit



Ref. Onyarbi 50.02.10.1 Para To fit MERITOR
 Ref. Original AXL 112 TM

Kit Reparación Leva Camshaft Repair Kit



Ref. Onyarbi 50.02.11.1 Para To fit MERITOR
 Ref. Original AXL 132 TM



Freno/Tambor (Kit Reparación) Brake/Drum (Rep. Kit)

Kit Reparación Leva Camshaft Repair Kit



Ref. Onyarbi 50.02.12.1

Para To fit

Ref. Original AXL 122

MERITOR TE

Kit Reparación Zapata Kit Repair Brake Shoe



Ref. Onyarbi 50.02.14

Para To fit

Ref. Original AXL 126

MERITOR TE

Kit Reparación Zapata Kit Repair Brake Shoe



Ref. Onyarbi 50.02.17

Para To fit

Ref. Original AXL 117

MERITOR TM

Kit Rodillo y retén Kit Roller and Retainer



Ref. Onyarbi 50.02.32

Para To fit

Ref. Original 15224812

MERITOR LM

Eje de Zapata Anchor Pin

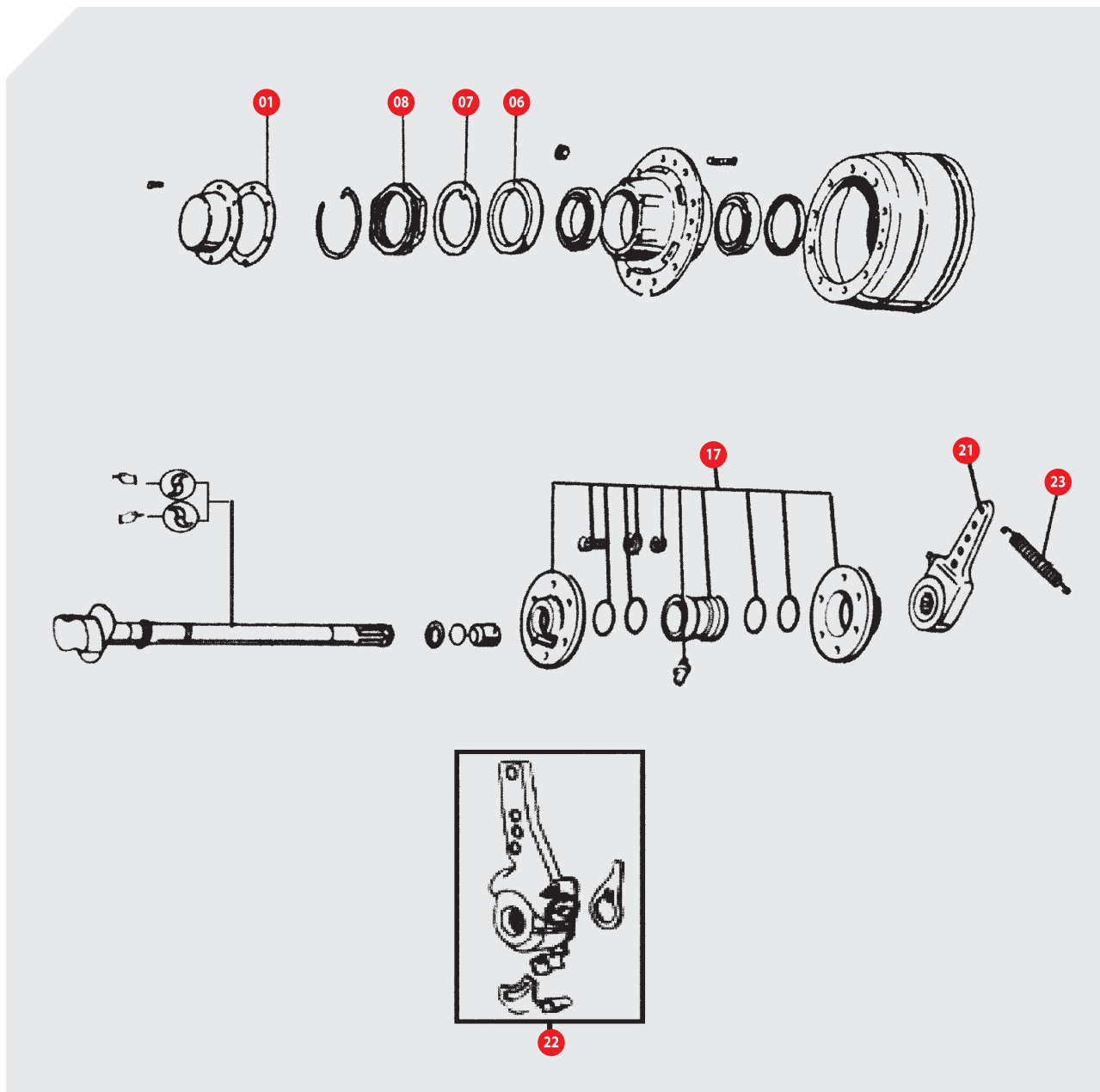


Ref. Onyarbi 50.02.33

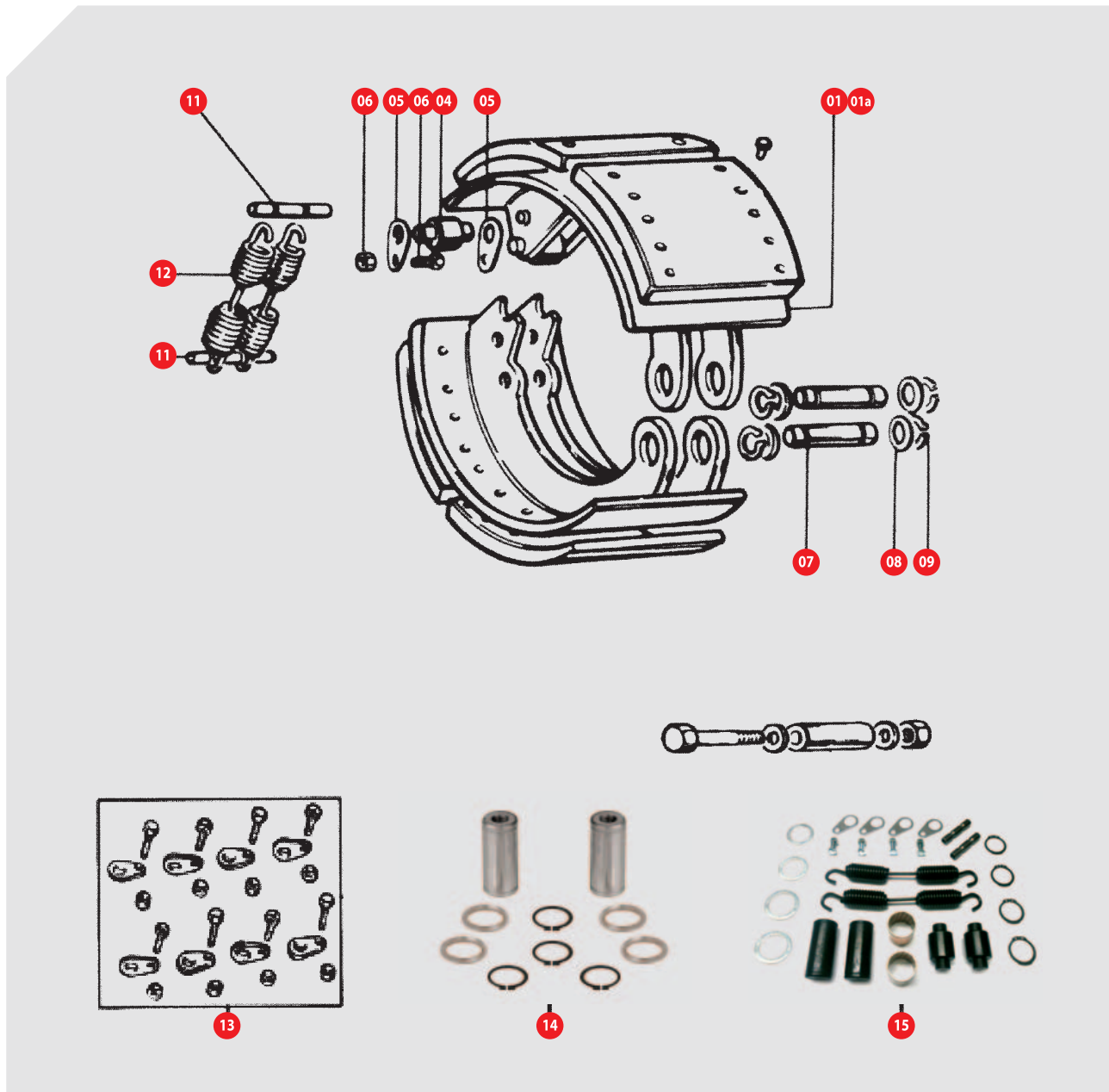
Para To fit

Ref. Original 15226632

MERITOR LM

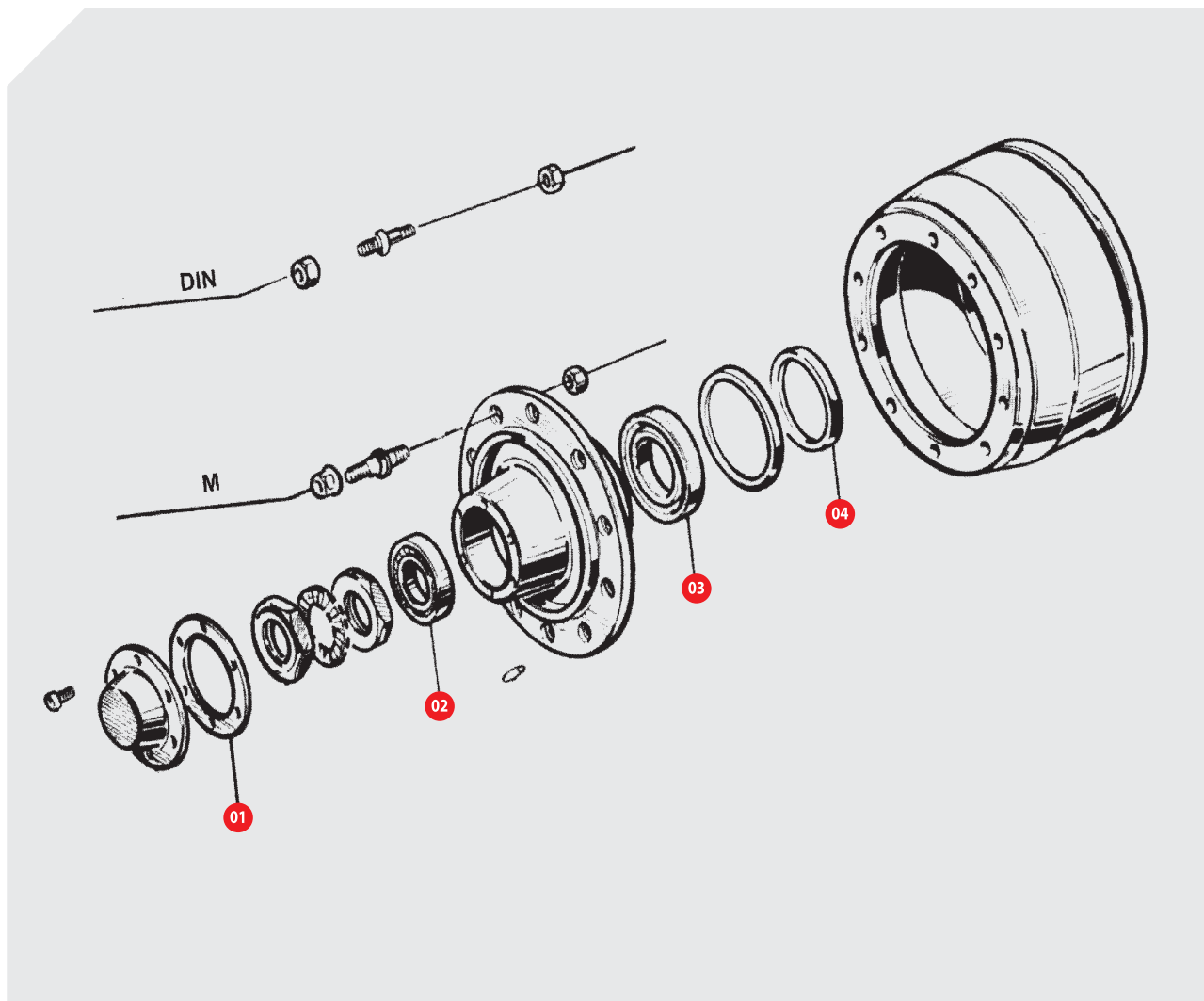


N.º	Designación	Designation	RSM 9042-9042/20>95 Ref. Onyarbi	Ref. Original
01	Junta de estanqueidad plana diám. 202x163x0,5 con 6 barrenos	Joint 202x163x0,5	90.19.25	1093001200
06	Anillo o casquillo separador	Race ring	90.19.03	1368009101
07	Arandela de bloqueo	Lock washer	90.19.02	1345002000
08	Tuerca del eje	Lock nut	90.19.01	1011005900
17	Kit rep. 1 leva	1 cam kit Saf	90.19.28	3268003400
21	Palanca freno manual	Manual slack adjuster	90.19.39	2175003700
22	Palanca freno automática	Slack adjuster	80.14.35	4175024900
23	Muelle de palanca	Spring	80.03.39	1447003600

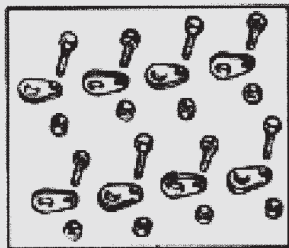
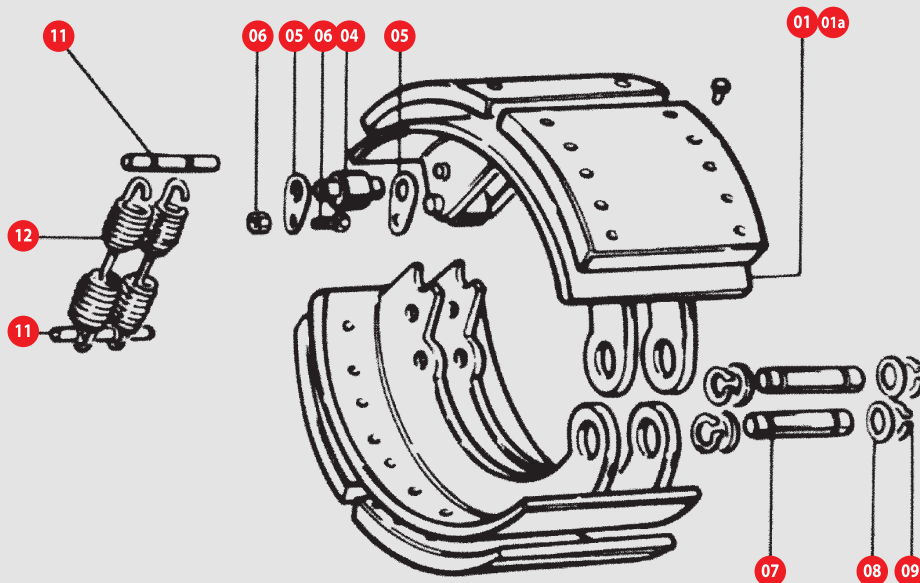


N.º	Designación	Designation	RSM 9042>95 Freno Ref. Onyarbi	RSM 9042/20>95 Freno Ref. Onyarbi	Ref. Original
01	Mordaza de freno 420x200	Brake shoe 420x200	-	90.19.35	3054005300
01a	Mordaza 420x180	Brake shoe 420x180	90.19.37	-	3054005200
04	Rodillo de zapata	Cam roller	90.19.05	90.19.05	1265000700
05	Plaqueta suj. rodillo	Lock washer	90.19.13	90.19.13	1345000600
06	Kit tornillo + tuerca	Screw + nut kit	90.19.20	90.19.20	4343101588
07	Eje de zapata	Cam roller	90.19.04	90.19.04	1214002301
08	Arandela 32,8x44x1,5 cincada	Washer 32,8x44x1,5	80.02.26	80.02.26	1331001300
09	Circlip E-32 DIN-471	Clip pin E-32 DIN-471	80.05.01	80.05.01	4348100400
11	Eje de muelle	Spring axle	90.19.21	90.19.21	1395100500
12	Muelle 225x26x4	Return spring 225x26x4	80.03.27	80.03.27	1447003800
13	Kit fij. rodillo 4 zap.	Retainer cam roller	40.02.44	40.02.44	6502101T
14	Kit eje zapata a circlips	Brake shoe anchor pin kit	90.19.08	90.19.08	3213002301
15	Kit rep. 2 zapatas	Brake shoe kit	90.19.11	90.19.11	-

*Las marcas, los croquis, símbolos y referencias del constructor original son indicados para facilitar la identificación de las piezas de nuestra fabricación.
 *All manufacturer's names, numbers, symbols and descriptions are used for reference purposes only, and it is not implied that any part listed is the product of these manufacturers.



N.º	Designación	Designation	RSM-RMZ >95 Eje Ref. Onyarbi	Ref. Original
01	Junta de estanqueidad plana diám.158x118x0,5mm con 6 barrenos	Joint 158x118x0,5	90.19.26	1093000500
02	Rodamiento exterior	Outer bearing	80.07.08	4200006000
03	Rodamiento interior	Inner bearing	80.07.09	4200100600
04	Anillo o casquillo separador	Rubber bush	90.19.06	1368005201



13

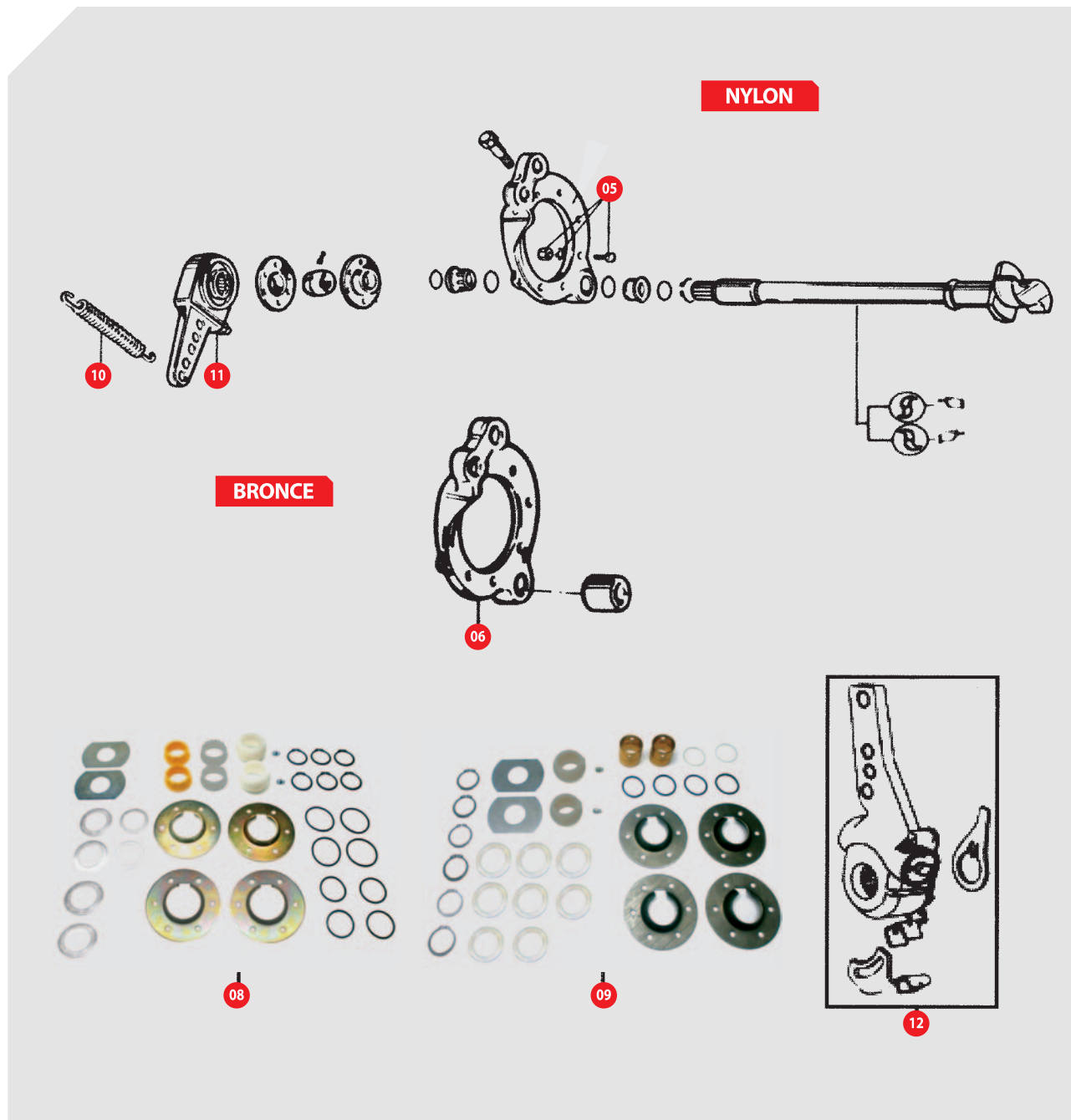


14

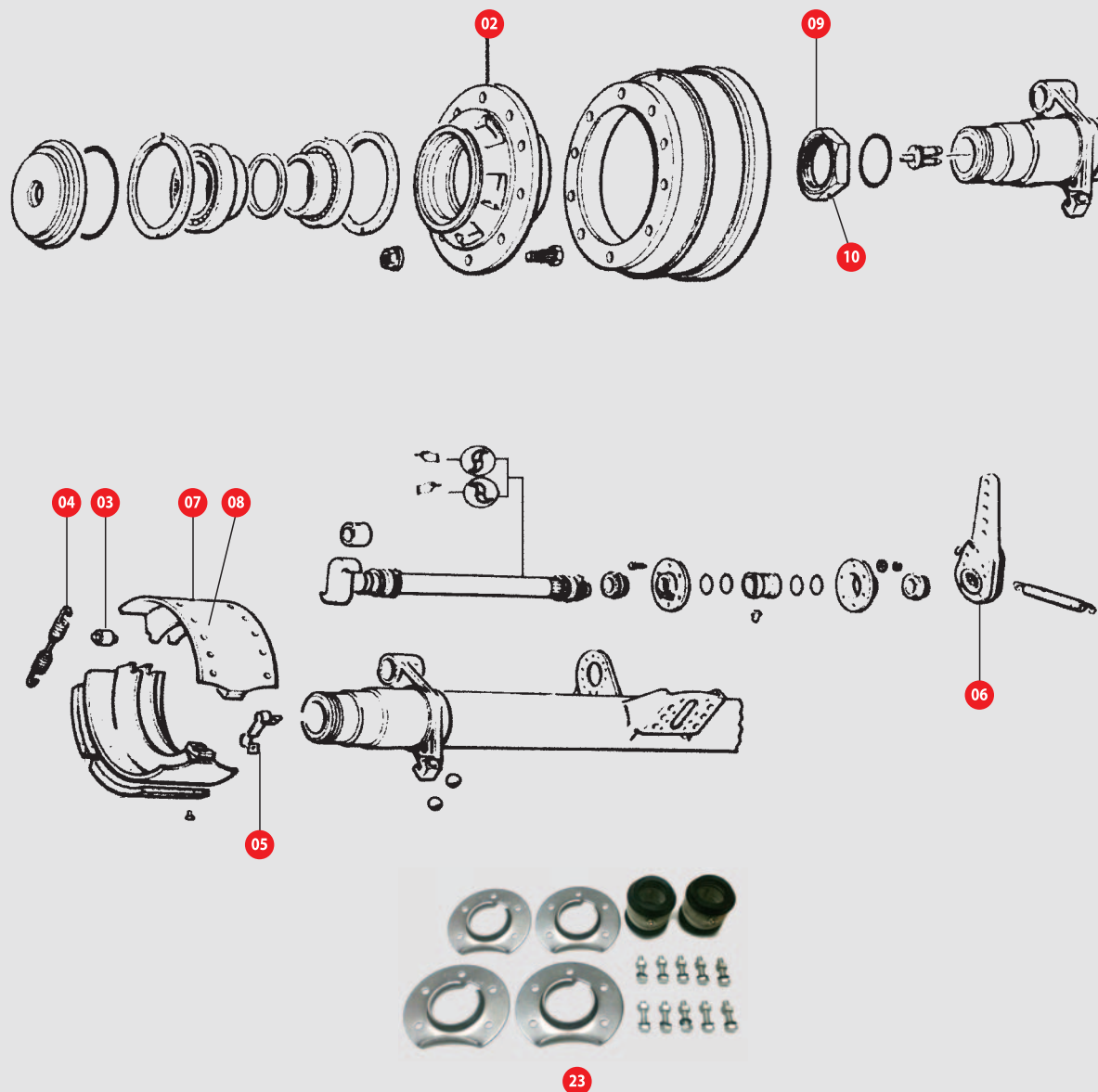


15

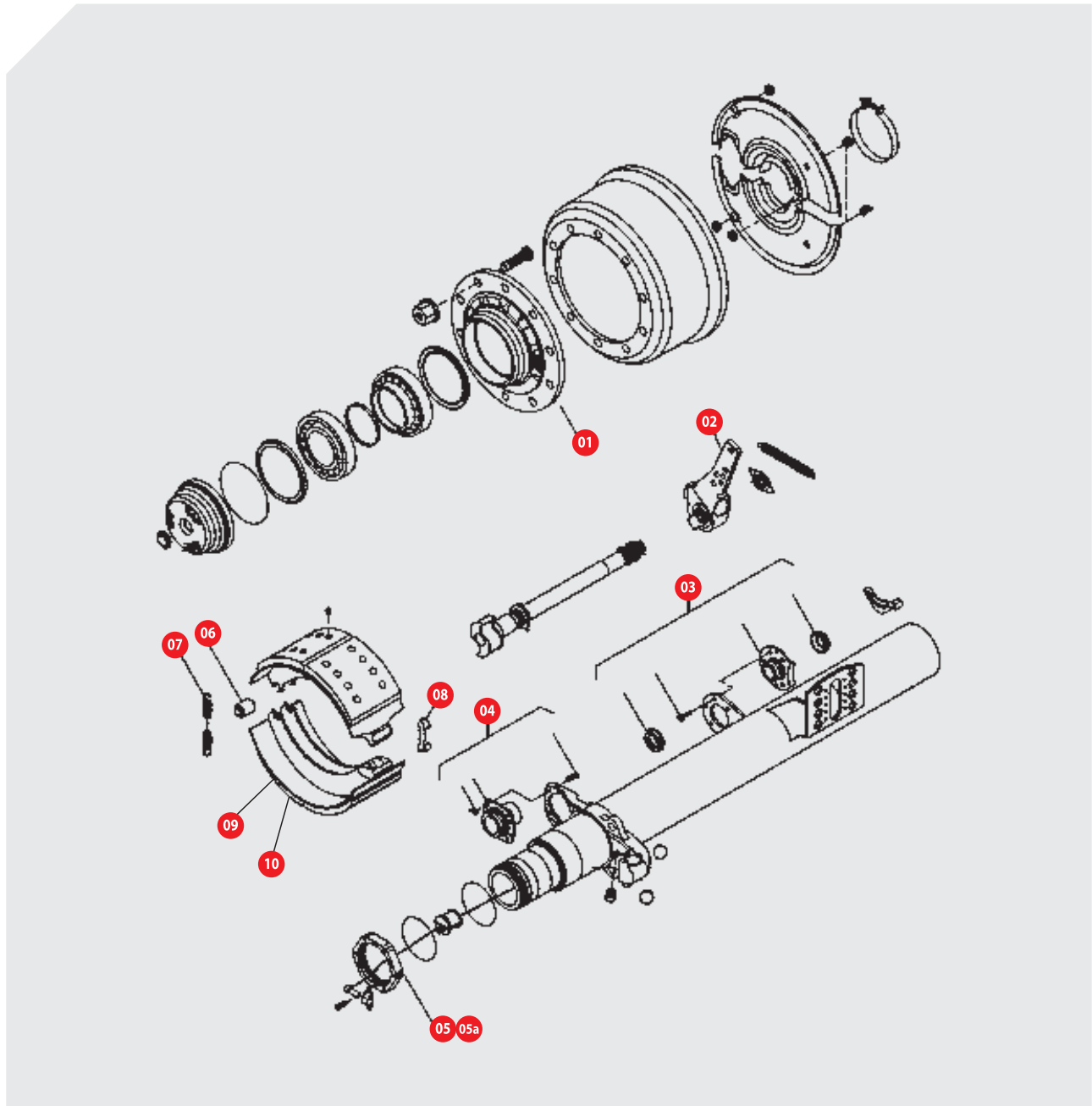
N.º	Designación	Designation	RSM-RMZ <95 Freno Ref. Onyarbi	Ref. Original
01	Mordaza de freno (420x200)	Brake shoe (420x200)	90.19.35	3054005300
01a	Mordaza (420x180)	Brake shoe (420x180)	90.19.37	3054005200
04	Rodillo de zapata	Cam roller	90.19.05	1265000700
05	Plaqueta suj. rodillo	Lock washer	90.19.13	1345000600
06	Kit tornillo + tuerca	Screw + nut kit	90.19.20	4343101588
07	Eje de zapata	Cam roller	90.19.04	1214002301
08	Arandela 32,8x44x1,5 cincada	Washer 32,8x44x1,5	80.02.26	1331001300
09	Circlip E-32 DIN-471	Clip pin E-32 DIN-471	80.05.01	4348100400
11	Eje de muelle	Spring axle	90.19.21	1395100500
12	Muelle 225x26x4	Return spring 225x26x4	80.03.27	1447003800
13	Kit fij. rodillo 4 zap.	Retainer cam roller	40.02.44	6502101T
14	Kit eje zapata a circlips	brake shoe anchor pin kit	90.19.08	3213002301
15	Kit rep. 2 zapatas	Brake shoe kit	90.19.11	-



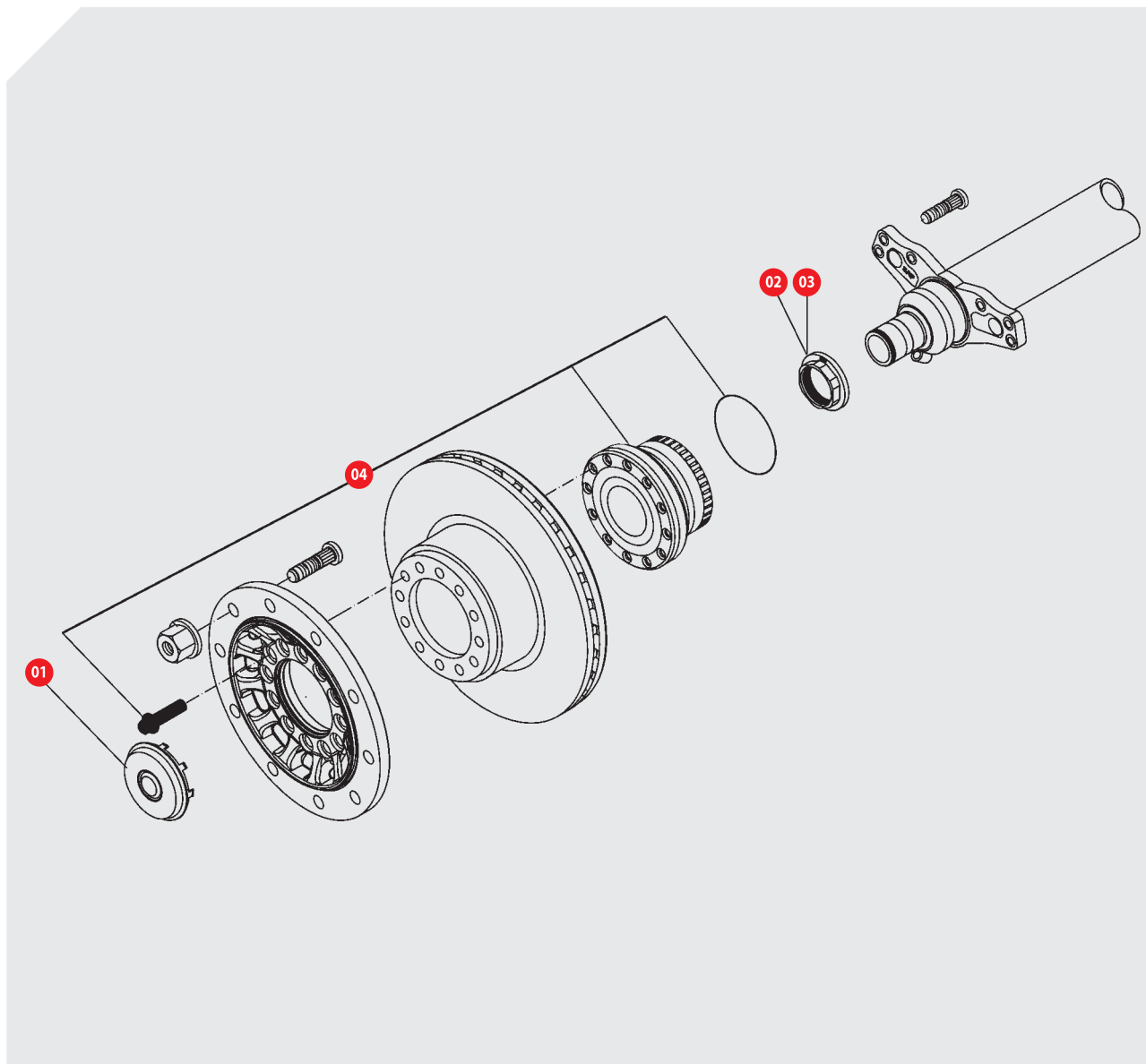
N.º	Designación	Designation	RSM-RMZ <95 Leva Ref. Onyarbi	Ref. Original
05	Kit tornillo de Lyra	Bolt nut and washer for anchor bracket	40.02.45	3341290200
06	Soporte freno Saf	Anchor bracket Saf	40.02.19	6503720R
08	Kit rep. 2 levas Saf plástico	Camshaft repair kit (2)	90.19.10.2	3434362000
09	Kit rep. 2 levas	Camshaft repair kit (2)	90.19.12.2	3434360100
10	Muelle de palanca	Spring	80.03.39	1447003600
11	Palanca freno manual	Manual slack adjuster	90.19.39	2175003700
12	Palanca freno automática	Automatic Slack adjuster	80.14.35	4175024900



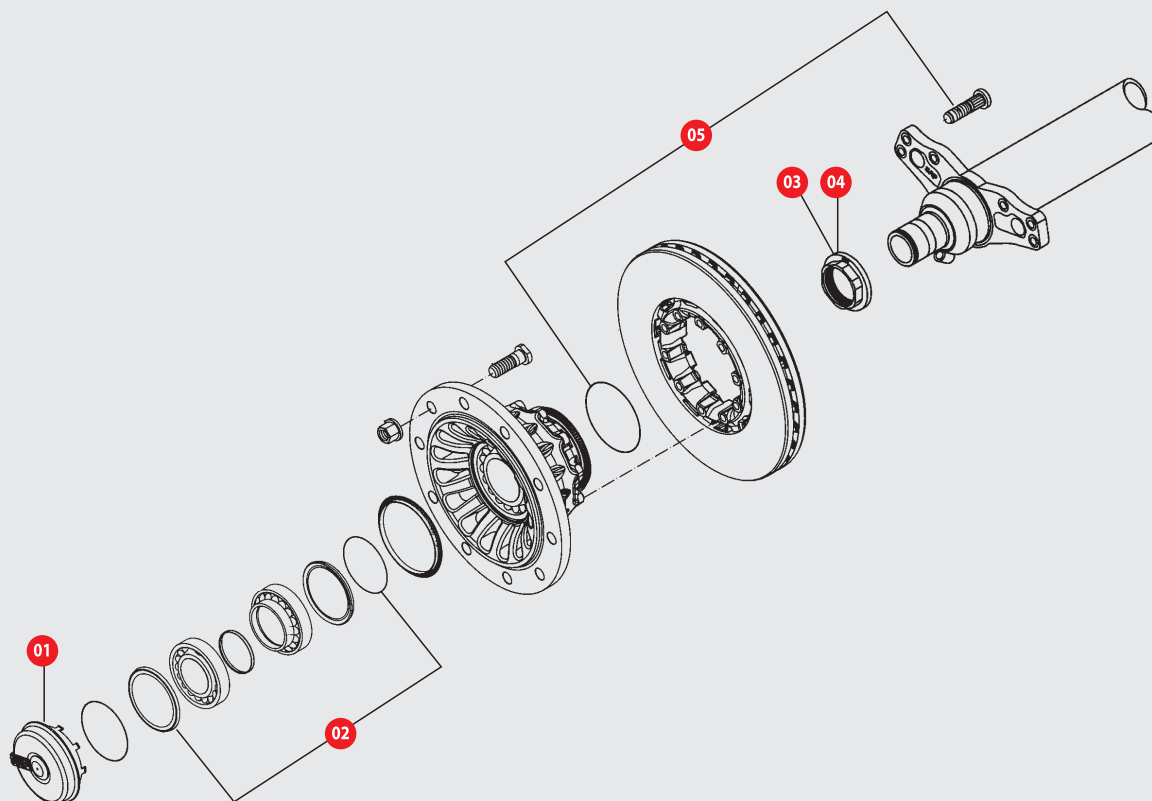
N.º	Designación	Designation	SKRS 9042 Leva Ref. Onyarbi	Ref. Original
02	Buje de rueda	Hub	90.19.09	3307300600
23	Kit rep. 2 levas	Camshaft rep. kit	90.19.33	3268003400
03	Rodillo zapata	Cam roller	90.19.44	1265001900
04	Muelle zapata	Spring	90.19.46	1447005800
05	Pinza elástica	Spring clamp	90.19.45	1151000800
06	Palanca freno manual	Manual slack adjuster	90.19.39	2175003700
07	Zapata (420x180)	Brake shoe (420x180)	90.19.47	3054012000
08	Zapata (420x200)	Brake shoe (420x200)	90.19.48	3054012200
09	Tuerca del eje derecho	Axle nut right hand	90.19.43	1011007001
10	Tuerca del eje izquierdo	Axle nut left hand	90.19.43.1	1011007101



N.º	Designación	Designation	SKRS 9042/ 11242>98 Eje-Leva Ref. Onyarbi	Ref. Original
01	Buje de rueda	Hub	90.19.09	3307300600
02	Palanca freno automática	Automatic slack adjuster	80.14.35	4175024900
03	Kit rep. leva	Camshaft rep. kit	90.19.41	3268004700
04	Kit rep. leva	Camshaft rep. kit	90.19.42	3268004800
05	Tuerca del eje dcha.	Axle nut right hand	90.19.43	1011007001
05a	Tuerca del eje izda.	Axle nut left hand	90.19.43.1	1011007101
06	Rodillo de zapata 36,2x53	Cam roller 36,2x53	90.19.44	1265001900
07	Muelle de zapata	Spring	90.19.46	1447005800
08	Pinza elástica	Spring clamp	90.19.45	1151000800
09	Zapata (420x180)	Brake Shoe	90.19.47	3054012000
10	Zapata (420x200)	Brake Shoe	90.19.48	3054012200



N.º	Designación	Designation	SKRB 9019/9022 Ref. Onyarbi	Ref. Original
01	Tapacubos	Hub cap	90.19.64	3304009300
02	Tuerca del eje derecho	Axel nut right hand	90.19.63	1011008800
03	Tuerca del eje izquierdo	Axel nut left hand	90.19.63.1	1011008700
04	Rodamiento compacto (Incluyendo anillo y tornillos)	Hub unit (Incl. O ring and bolts)	80.07.42	3434365000



N.º	Designación	Designation	SKRB 9019/9022 Ref. Onyarbi	Ref. Original
01	Tapacubos con anillo	Hub cap with exciterrng	90.19.66	3304010201
02	Kit reparación rodamiento Integral	Repair kit bearing Integral	90.19.65	3434301800
03	Tuerca del eje derecho	Axle nut right hand	90.19.63	1011008800
04	Tuerca del eje izquierdo	Axle nut left hand	90.19.63.1	1011008700
05	Kit tornillo fijación freno de disco	Kit fixation brake disc	90.19.67	3434366200

Freno/Tambor (Kit Reparación) Brake/Drum (Rep. Kit)

Kit Reparación 2 Zapatas Brake Shoe Kit



Ref. Onyarbi 90.19.51

Ref. Original -

Para To fit SAF/SAUER

SKRZ 9042/11242>98
EJE-LEVA

Kit Reparación Leva Camshaft Repair Kit



Ref. Onyarbi 90.19.41

Ref. Original 3268004700

Para To fit SAF/SAUER

SKRZ 9042/11242>98
EJE-LEVA

Kit Reparación Leva Camshaft Repair Kit



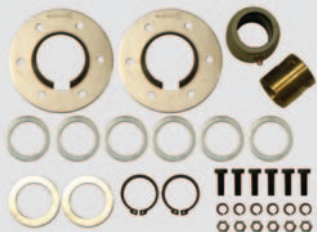
Ref. Onyarbi 90.19.42

Ref. Original 3268004800

Para To fit SAF/SAUER

SKRZ 9042/11242>98
EJE-LEVA

Kit Reparación Leva Camshaft Repair Kit



Ref. Onyarbi 90.19.28

Ref. Original 3268003400

Para To fit SAF/SAUER

RSM9042

Kit Eje de Zapata Brake Shoe Anchor Pin Kit



Ref. Onyarbi 90.19.08

Ref. Original 3213002301

Para To fit SAF/SAUER

RSM9042

Freno/Tambor (Kit Reparación Zapata) Brake/Drum (Rep. Kit)

Kit Reparación Zapata Brake Shoe Kit



Ref. Onyarbi 90.19.11
Ref. Original -

Para To fit SAF/SAUER
RMS9042

Kit Reparación Leva Camshaft Repair Kit



Ref. Onyarbi 90.19.10.2
Ref. Original -

Para To fit SAF/SAUER
RSM-RMZ

Kit Reparación Leva Camshaft Repair Kit



Ref. Onyarbi 90.19.12.2
Ref. Original 3434360100

Para To fit SAF/SAUER
RSM-RMZ

Kit Reparación Leva Camshaft Repair Kit



Ref. Onyarbi 90.19.33
Ref. Original 3268003400

Para To fit SAF/SAUER
SKRS

Kit Arandelas para Leva Freno Washer Kit for Camshaft



Ref. Onyarbi 90.19.61
Ref. Original 3317001600

Para To fit SAF/SAUER
SKRZ 9042/11242>98
EJE-LEVA

Kit Reparación Leva Camshaft Repair Kit



Ref. Onyarbi 90.19.62.1
Ref. Original 3434363900

Para To fit SAF/SAUER
SKRZ 9042/11242>98
EJE-LEVA

Freno/Disco (Kit Reparación) Brake/Disc (Rep. Kit)

Kit Reparación Rodamiento Integral Repair Kit bearing Integral



Ref. Onyarbi 90.19.65
Ref. Original 3434301800

Para To fit SAF/SAUER
SKRB INTEGRAL

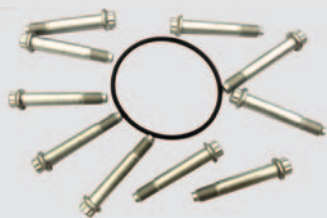
Elementos Kit Rep. Rodamiento Integral Repair Kit Wheel Hub Without Bearings



Ref. Onyarbi 90.19.65.1
Ref. Original 3434302300

Para To fit SAF/SAUER
SKRB INTEGRAL

Kit Tornillo Fijación Disco Freno Kit Fixation Brake Disc



Ref. Onyarbi 90.19.67
Ref. Original 3434366200

Para To fit SAF/SAUER
SKRB INTEGRAL

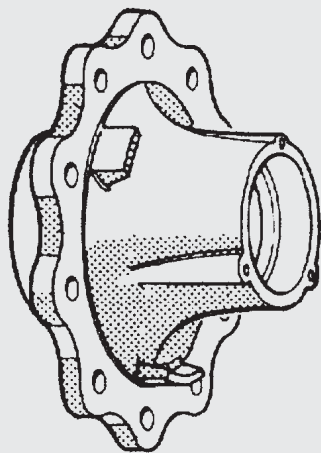
Buje Rodamiento Compacto (Incl. Anillo y Tornillos) Hub Unit (Incl. O Ring and Bolts)



Ref. Onyarbi 80.07.42
Ref. Original 3434365000

Para To fit SAF/SAUER
SKRB 9019/9022

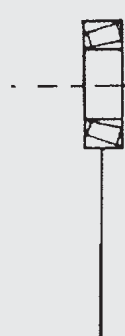
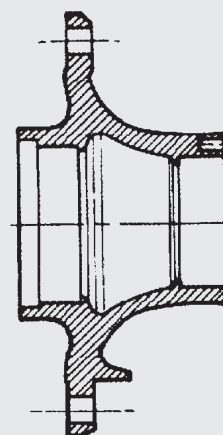
BUJES HUBS



Retén Aceite
Oil Seal



Rodamiento Int.
Inner bearing



Rodamiento Ext.
Outer bearing

Tipo de Eje Axle Type	Ref. Onyarbi	Ref. Original	Rodamiento Int. Inner bearing	Rodamiento Ext. Outer bearing	Retén Aceite Oil Seal
FRUEHAUF					
P13, P15, PSL	10.02.30	AJB0038001	80.07.02	80.07.02	80.09.03
SMB					
C1, C2	14.02.27	M007851	80.07.01	80.07.01	80.09.02
D1, K1, K5	14.02.29	M069034	80.07.01	80.07.01	80.09.02
BPW					
EHS, EHZ (12 Tm)	30.02.33	0327248320	80.07.07	80.07.08	-
HR (10-12 Tm)	30.02.34	0327248460	80.07.07	80.07.08	-
HS/HZ (13-14 Tm)	30.02.35	0327262210	80.07.11	80.07.12	-
HR - ECO (10 Tm)	30.02.36	0327248780	80.07.07	80.07.08	80.09.11
HR - ECO (9 Tm)	30.02.40	0327230870	80.07.06	80.07.05	80.09.10
HR (6,5-9 Tm)	30.02.38	0327230620	80.07.06	80.07.05	-
HS/HZ (13-14 Tm)	30.02.44	0327262270	80.07.11	80.07.12	-
H - ECO+ (10-12 Tm)	30.02.51	0327243120	80.07.07	80.07.08	-
TRAILOR					
L200, N400	40.02.29	6502795A	80.07.03	80.07.04	80.09.04
MERITOR					
TM	50.02.43	21204562	80.07.09	80.07.08	80.09.05
TE	50.02.44	21219784	80.07.06	80.07.05	80.09.07
LM	50.02.45	21224748	80.07.16	80.07.16	80.09.05
SAF/SAUER					
SKRS 9042/11242	90.19.09	3307300600	-	-	-

RODAMIENTOS BEARINGS

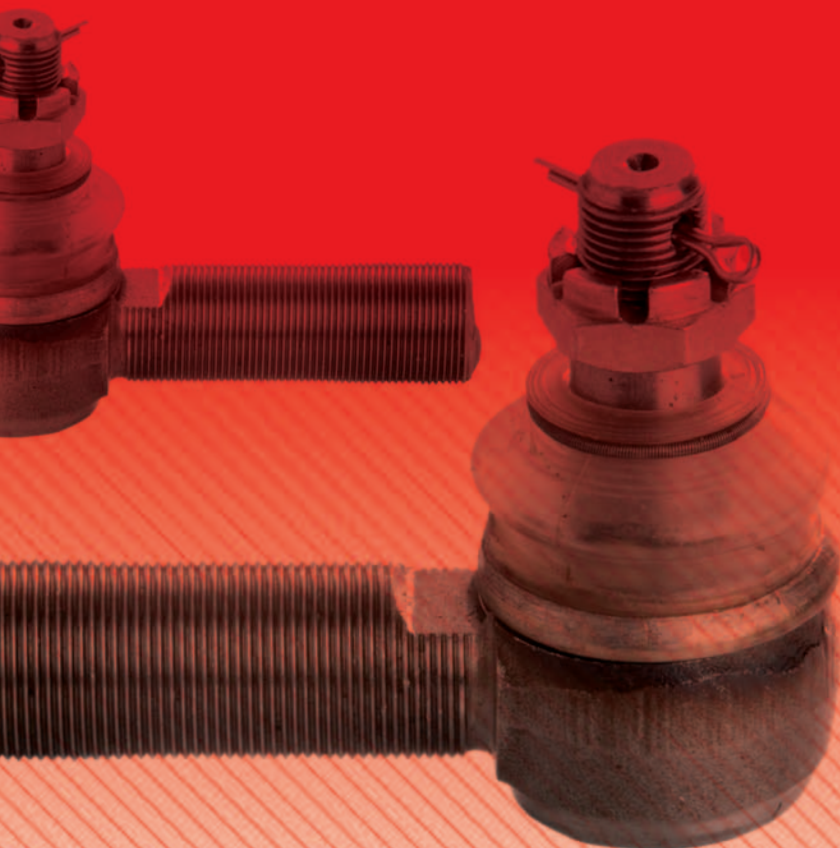
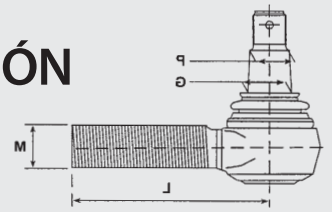
Ref. Onyarbi	O.E.M.	S.K.F.	Rodamiento N.º Bearing #	Medidas Dimensions	Peso, Kg Weight, Kg	Marcas Brands
80.07.01	M003168	VKHB2029	218248/218210	90/147X40	2,49	SMB
80.07.02	AJA0813001	VKHB2227	518445/518410	89/152,5X40	2,85	FRUEHAUF
80.07.03	6015000D	-	524850	80/130X35	1,77	TRAILOR
80.07.04	6014000T	-	524851	90/145X35	2,12	TRAILOR
80.07.05	0264065000	VKHB2070	32310	50/110X42,5	1,90	BPW
80.07.06	0264088000	VKHB2326	33116	80/130X37	1,88	BPW
80.07.07	0264089000	VKHB2331	33118	90/150X45	3,175	BPW
80.07.08	0264076500	VKHB2051	33213	65/120X41	2,02	BPW
80.07.09	99041035	VKHB2029	218210/218248	90/147X40	2,49	ROR
80.07.11	0264059500	VKHB2031	32219	95/170X45	4,20	BPW-SAF
80.07.12	0264077500	VKHB2028	33215	75/130X41	2,14	BPW
80.07.13	99041054	VKHB2030	32218	90/160X42	3,45	BPW
80.07.14	0009812205	VKHB2080	32217	85/150X38	2,50	BPW-SAF-MB
80.07.15	0029814705	VKHB2225	33217	85/150X49	3,70	BPW-VOLVO
80.07.16.1	99041075	VKHB2315	BT1-0163	82/140X32,5	2,16	ROR
80.07.17	4200101000	VKHB2247	32924	120/165X29	1,84	SAF
80.07.19	528983	VKHB2132	331933/Q	70/130X57,5	2,86	VOLVO-MAN-MB
80.07.20	534565	VKHB2071	332330B/Q	70/130X57,5	2,77	MB
80.07.21	5516010573	VKHB2018	32207J2/Q	35/72X24	0,46	VOLVO-SCANIA-RVI
80.07.22	079812505	VKHB2155	331293/Q	75/115X32	1,156	MB
80.07.23	5000788712	VKHB2182	33207/Q	35/72X28	0,56	RVI-VOLVO
80.07.24	23336006	VKHB2042	683/672	95/168X41	3,71	VOLVO
80.07.25	184794	VKHB2043	663/653	82/146X41	2,75	VOLVO
80.07.26	20428192	VKHB2036	39580/39520	57/112X30	1,32	VOLVO
80.07.27	00598114905	VKHB2162	33021	105/160X43	2,97	MAN-MB
80.07.28	06324990036	VKHB2082	33019	95/145X39	2,30	MAN-DAF
80.07.29	06324990155	VKHB2163	33022	110/170X47	3,76	MAN-DAF
80.07.46	0029811205	VKHB2191	32010	50/80X20	0,37	MB-RVI
80.07.47	1102860	VKHB2216	32024	120/180X38	3,17	IVECO-MAN
80.07.48	123630	VKHB2297	32220	100/180X49	5,06	IVECO-ROR
80.07.49	0039811105	VKHB2056	33109	45/80X26	0,53	MB
80.07.51	1699340	VKHB2003	33312	60/130X48,5	2,87	VOLVO
80.07.52	06324990019	VKT8864	32313	65/140X51	3,63	MAN
80.07.40	20518637	VKBA5425	566426H195	68/125X115	4,77	VOLVO
80.07.41	1476945	VKBA5314	571762H195	68X127/132X115	6,25	SCANIA
80.07.42	3434365000	VKBA5549	564734H195	82/196X110	13,76	SAF
80.07.43	4200101900	-	805415A	82/138X110	5,50	SAF
80.07.44	7180066	VKBA3552	BTH1011AB	55/90X60	1,40	IVECO
80.07.45	7136908300	VKBA3551	BTH1024C	40/73X55	1,00	IVECO
80.07.50	0149815105	VKBA5412	BTH0055	82/140X115	6,47	MB-MAN

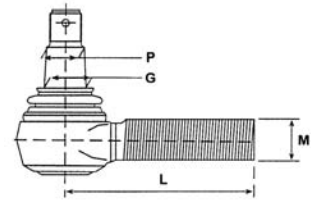
RETENES DE ACEITE OIL SEALS

Ref. Onyarbi	O.E.M.	Medidas Dimensions	Marcas Brands	Aplicación Applications
80.09.02	M100500	108X153/185X20 (100R)	SMB	C1/C2/D1/K1/K5/L1/L2
80.09.08	M100845	108X153/185X20 (80R)	SMB	C3/C5
80.09.09	M910021-03	110X153/160X17	SMB	C1/C2/C3/D1/K1/K5
80.09.03	AJA0564-001	106X152X31	FRUEHAUF	PROPAR/P/PS/PS2
80.09.04	6502058P	110X146X24	TRAILOR	L200TEN/LUN/L400TEM/LUN
80.09.05	21200321A	117X153X25,5	ROR	LM-TA/TAC
80.09.06	21200321B	117X153X25,5	ROR	TM
80.09.07	21220158	100X135X15	ROR	TE9000
80.09.10	0256645700	115X136,7X8	BPW	ECO 6,5-9TN
80.09.11	0256645800	135X156,7X8	BPW	NR (6,5-9TN)
80.09.12	0256642657	125X143X13	BPW	NR (10-12TN)
80.09.13	0256644657	145X167X13	BPW	ECO PLUS 8-9TN, H-SV-SKH
80.09.16	0256647400	117,5X158X17,5	BPW	ECO PLUS 10-12TN, H-SV-SKH
80.09.14	4373004300	142X180X12	SAF	SKRS/SKRZ (>95)
80.09.15	4373004400	144X178X12	SAF	SKRS/SKRZ (>95)

ROTULAS DE DIRECCIÓN

TIE RODS ENDS





Ref. ONYARBI
ONYARBI Ref.: 80.13.01

Derecho
Right



Ref. OEM OEM Ref.	Vehículo Vehicle		
5000240688	Magnum AE 420, Magnum AE 386, Premium, R 340, R 350		
5000242475			
5000242479			
5000242485			
5000253852			
5000275496			
M	L	P	G
M30X1,5	125	27,1	30

Ref. ONYARBI
ONYARBI Ref.: 80.13.02

Izquierdo
Left



Ref. OEM OEM Ref.	Vehículo Vehicle		
5000288361	Magnum AE 420, Magnum AE 386, Premium, R 340, R 350		
5001832581			
0033401170			
M	L	P	G
M30X1,5	125	27,1	30

Ref. ONYARBI
ONYARBI Ref.: 80.13.03

Derecho
Right



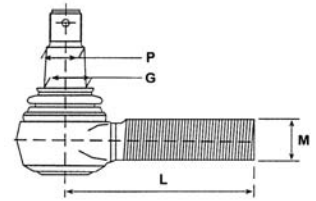
Ref. OEM OEM Ref.	Vehículo Vehicle		
5000242159	Midliner (M-S)		
5000295214			
5000812483			
5001831473			
5001850549			
5001852264			
7701016946			
M	L	P	G
M30X1,5	115	23,5	26

Ref. ONYARBI
ONYARBI Ref.: 80.13.04

Izquierdo
Left



Ref. OEM OEM Ref.	Vehículo Vehicle		
0003406218	Midliner (M-S)		
5000295215			
5001850550			
M	L	P	G
M30X1,5	115	23,5	26



Ref. ONYARBI
ONYARBI Ref.: **80.13.05** Derecho
Right



Ref. OEM OEM Ref.		Vehículo Vehicle	
5000823987		Midliner	
0003406242			
5000559335			
M	L	P	G
M28X1,5	105	19,9	22

Ref. ONYARBI
ONYARBI Ref.: **80.13.06** Izquierdo
Left



Ref. OEM OEM Ref.		Vehículo Vehicle	
5000559336		Midliner	
5000823947			
5000823997			
M	L	P	G
M28X1,5	105	19,9	22

Ref. ONYARBI
ONYARBI Ref.: **80.13.13** Derecho
Right

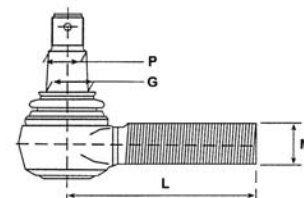


Ref. OEM OEM Ref.		Vehículo Vehicle	
0003406252		S.J.	
5000807554			
5000814097			
M	L	P	G
M24X1,5	95	18,1	20

Ref. ONYARBI
ONYARBI Ref.: **80.13.14** Izquierdo
Left



Ref. OEM OEM Ref.		Vehículo Vehicle	
5000807553		S.J.	
5000814096			
M	L	P	G
M24X1,5	95	18,1	20



Ref. ONYARBI
ONYARBI Ref.: 80.13.05

Derecho
Right



Ref. OEM	Vehículo		
OEM Ref.	Vehicle		
1517440	B6, F6		
1517444			
1698191			
M	L	P	G
M28X1,5	105	19,9	22

Ref. ONYARBI
ONYARBI Ref.: 80.13.06

Izquierdo
Left



Ref. OEM	Vehículo		
OEM Ref.	Vehicle		
1517439	B6, F6		
1698190			
M	L	P	G
M28X1,5	105	19,9	22

Ref. ONYARBI
ONYARBI Ref.: 80.13.07

Derecho
Right



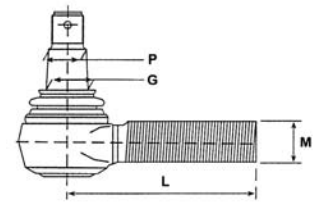
Ref. OEM	Vehículo		
OEM Ref.	Vehicle		
1507823	F7, F10, F12, F16, FL6, FL7, FL10, FL12		
1698532			
1698846			
3092472			
3988968			
M	L	P	G
M30X1,5	125	24	29

Ref. ONYARBI
ONYARBI Ref.: 80.13.08

Izquierdo
Left



Ref. OEM	Vehículo		
OEM Ref.	Vehicle		
1507822	F7, F10, F12, F16, FL6, FL7, FL10, FL12		
1698533			
1698847			
3092471			
3988965			
M	L	P	G
M30X1,5	125	24	29



Ref. ONYARBI
ONYARBI Ref.: 80.13.09

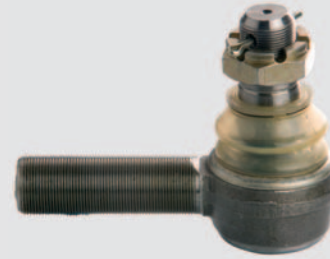
Derecho
Right



Ref. OEM OEM Ref.		Vehículo Vehicle	
1695585		FL7, FL10, FL12	
1695776			
1698557			
M	L	P	G
M30X1,5	125	27	31,5

Ref. ONYARBI
ONYARBI Ref.: 80.13.10

Izquierdo
Left



Ref. OEM OEM Ref.		Vehículo Vehicle	
1131744		FL7, FL10, FL12	
1698558			
1698840			
M	L	P	G
M30X1,5	125	27	31,5

Ref. ONYARBI
ONYARBI Ref.: 80.13.11

Izquierdo
Left



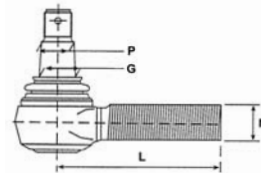
Ref. OEM OEM Ref.		Vehículo Vehicle	
3090728		F7, F10, F12, F16, FL7, FH12, FH16	
3110001			
3988968			
M	L	P	G
M30X1,5	125	24	29

Ref. ONYARBI
ONYARBI Ref.: 80.13.12

Derecho
Right



Ref. OEM OEM Ref.		Vehículo Vehicle	
3090727		F7, F10, F12, F16, FL7, FH12, FH16	
M	L	P	G
M30X1,5	125	24	29



Ref. ONYARBI
ONYARBI Ref.: 80.13.13

Derecho
Right



Ref. OEM OEM Ref.	Vehículo Vehicle		
1190778	B7R, B10B, B10M, B12, F4, F10, F12, FL7, FL10		
1517449			
1518142			
M	L	P	G
M24X1,5	95	18,1	20

Ref. ONYARBI
ONYARBI Ref.: 80.13.14

Izquierdo
Left



Ref. OEM OEM Ref.	Vehículo Vehicle		
1517448	B7R, B10B, B10M, B12, F4, F10, F12, FL7, FL10		
M	L	P	G
M24X1,5	95	18,1	20

Ref. ONYARBI
ONYARBI Ref.: 80.13.01

Derecho
Right



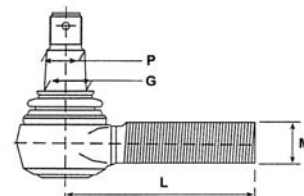
Ref. OEM OEM Ref.	Vehículo Vehicle		
1358793	Series 2, Series 3, Series 4		
283784			
395010			
M	L	P	G
M30X1,5	125	27,1	30

Ref. ONYARBI
ONYARBI Ref.: 80.13.02

Izquierdo
Left



Ref. OEM OEM Ref.	Vehículo Vehicle		
1358792	Series 2, Series 3, Series 4		
1738380			
283783			
395009			
M	L	P	G
M30X1,5	125	27,1	30



Ref. ONYARBI
ONYARBI Ref.: **80.13.01**

Derecho
Right



Ref. OEM OEM Ref.	Vehículo Vehicle		
81953010016	F2000, F90, M2000, M90, SG, SL, TGA		
81953010084			
81953016048			
81953016049			
81953016053			
81953016090			
81953016108			
81953016112			
81953016126			
81953016143			
81953016278			
M	L	P	G
M30X1,5	125	27,1	30

Ref. ONYARBI
ONYARBI Ref.: **80.13.02**

Izquierdo
Left



Ref. OEM OEM Ref.	Vehículo Vehicle		
81953010015	F2000, F90, M2000, M90, SG, SL, TGA		
81953010083			
81953010087			
81953016030			
81953016043			
81953016050			
81953016054			
81953016087			
81953016091			
81953016017			
81953016125			
M	L	P	G
M30X1,5	125	27,1	30

Ref. ONYARBI
ONYARBI Ref.: **80.13.03**

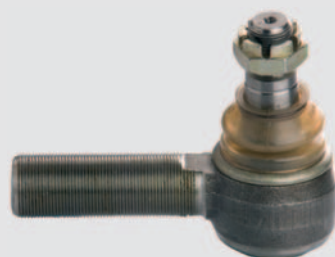
Derecho
Right



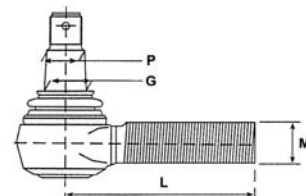
Ref. OEM OEM Ref.	Vehículo Vehicle		
81953010014	F2000, L2000, M2000, M90		
81953010064			
81953016067			
81953016162			
81953016239			
9080415311			
M	L	P	G
M30X1,5	115	23,5	26

Ref. ONYARBI
ONYARBI Ref.: **80.13.04**

Izquierdo
Left



Ref. OEM OEM Ref.	Vehículo Vehicle		
81953016068	F2000, L2000, M2000, M90		
81953016163			
90804153107			
90804153113			
M	L	P	G
M30X1,5	115	23,5	26



Ref. ONYARBI
ONYARBI Ref.: 80.13.05

Derecho
Right



Ref. OEM OEM Ref.		Vehículo Vehicle	
81953016060		G90, L2000, M2000	
81953016135			
81953016140			
81953016249			
M	L	P	G
M28X1,5	105	19,9	22

Ref. ONYARBI
ONYARBI Ref.: 80.13.06

Izquierdo
Left



Ref. OEM OEM Ref.		Vehículo Vehicle	
81953010079		G90, L2000, M2000	
81953016139			
81953016222			
M	L	P	G
M28X1,5	105	19,9	22

Ref. ONYARBI
ONYARBI Ref.: 80.13.13

Derecho
Right



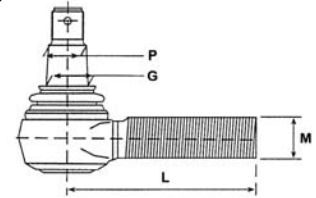
Ref. OEM OEM Ref.		Vehículo Vehicle	
81953010077		L2000, M2000, M90, G90	
81953016134			
81953016142			
81953016303			
M	L	P	G
M24X1,5	95	18,1	20

Ref. ONYARBI
ONYARBI Ref.: 80.13.14

Izquierdo
Left



Ref. OEM OEM Ref.		Vehículo Vehicle	
81953010078		L2000, M2000, M90, G90	
81953016141			
81953016304			
M	L	P	G
M24X1,5	95	18,1	20



Ref. ONYARBI
ONYARBI Ref.: **80.13.01** Derecho
Right



Ref. OEM OEM Ref.	Vehículo Vehicle		
0004600348	ACTROS, ATEGO, AXOR		
0004602848			
0004602948			
0014600848			
0014601248			
0014602248			
M	L	P	G
M30X1,5	125	27,1	30

Ref. ONYARBI
ONYARBI Ref.: **80.13.02** Izquierdo
Left



Ref. OEM OEM Ref.	Vehículo Vehicle		
0004600648	ACTROS, ATEGO, AXOR		
0004601248			
0004603448			
0004603548			
0014600348			
0014601448			
0014602348			
0014603148			
0014603748			
M	L	P	G
M30X1,5	125	27,1	30

Ref. ONYARBI
ONYARBI Ref.: **80.13.03** Derecho
Right

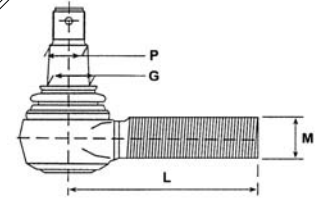


Ref. OEM OEM Ref.	Vehículo Vehicle		
0003300248	ACTROS, ATEGO, AXOR		
0003303235			
0003383410			
0004632229			
0004633429			
M	L	P	G
M30X1,5	115	23,5	26

Ref. ONYARBI
ONYARBI Ref.: **80.13.04** Izquierdo
Left



Ref. OEM OEM Ref.	Vehículo Vehicle		
0003300148	ACTROS, ATEGO, AXOR		
0013308835			
3023300035			
3023300135			
3023300235			
3023300335			
M	L	P	G
M30X1,5	115	23,5	26



Ref. ONYARBI
ONYARBI Ref.: 80.13.05

Derecho
Right



Ref. OEM OEM Ref.	Vehículo Vehicle		
0003301435	T2, LK, MK, SK		
0003301535			
0003309335			
0003309535			
M	L	P	G
M28X1,5	105	19,9	22

Ref. ONYARBI
ONYARBI Ref.: 80.13.06

Izquierdo
Left



Ref. OEM OEM Ref.	Vehículo Vehicle		
0003303335	T2, LK, MK, SK		
0003307235			
0003309435			
M	L	P	G
M28X1,5	105	19,9	22

Ref. ONYARBI
ONYARBI Ref.: 80.13.13

Derecho
Right



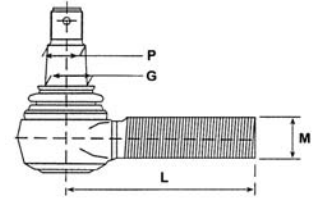
Ref. OEM OEM Ref.	Vehículo Vehicle		
0003300635	LP, LK, MK		
0003308535			
0003308735			
0003382410			
0004633229			
M	L	P	G
M24X1,5	95	18,1	20

Ref. ONYARBI
ONYARBI Ref.: 80.13.14

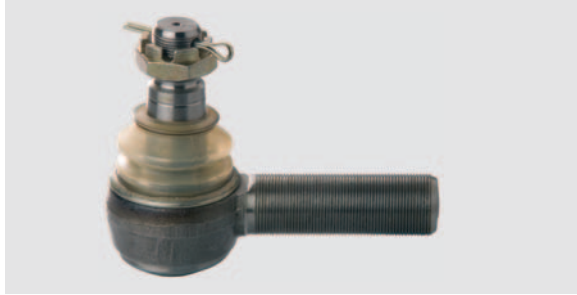
Izquierdo
Left



Ref. OEM OEM Ref.	Vehículo Vehicle		
0003300235	LP, LK, MK		
0003300735			
0003306835			
0003308635			
0003308835			
M	L	P	G
M24X1,5	95	18,1	20



Ref. ONYARBI
ONYARBI Ref.: 80.13.01 **Derecho** ▶
Right



Ref. OEM	Vehículo		
OEM Ref.	Vehicle		
0698450	F1600, F1700, F1800, F1900, F2000, F2100, F2200		
0607981			
1257890			
1603789			
M	L	P	G
M30X1,5	125	27,1	30

Ref. ONYARBI
ONYARBI Ref.: 80.13.02 **Izquierdo** ◀
Left



Ref. OEM	Vehículo		
OEM Ref.	Vehicle		
0607053	F1600, F1700, F1800, F1900, F2000, F2100, F2200		
0696225			
1228115			
M	L	P	G
M30X1,5	125	27,1	30

Ref. ONYARBI
ONYARBI Ref.: 80.13.03 **Derecho** ▶
Right

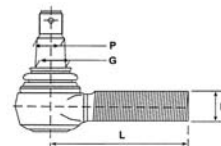


Ref. OEM	Vehículo		
OEM Ref.	Vehicle		
0586753	65DF, 75CF, F1300, F1400, F1500, F1600, F1700, F1900		
0607999			
0694298			
0694360			
0698609			
1229944			
1326896			
1331925			
M	L	P	G
M30X1,5	125	23,5	26

Ref. ONYARBI
ONYARBI Ref.: 80.13.04 **Izquierdo** ◀
Left



Ref. OEM	Vehículo		
OEM Ref.	Vehicle		
0311300	65DF, 75CF, F1300, F1400, F1500, F1600, F1700, F1900		
0607998			
1315447			
1319838			
1338714			
M	L	P	G
M30X1,5	125	23,5	26



Ref. ONYARBI
ONYARBI Ref.: **80.13.05**

Derecho
Right



Ref. OEM OEM Ref.	Vehículo Vehicle		
0110197	F45, F1200, F1700, F1900		
0607451			
0607453			
1228114			
M	L	P	G
M28X1,5	105	19,9	22

Ref. ONYARBI
ONYARBI Ref.: **80.13.06**

Izquierdo
Left



Ref. OEM OEM Ref.	Vehículo Vehicle		
0607452	F45, F1200, F1700, F1900		
0607454			
0110196			
M	L	P	G
M28X1,5	105	19,9	22

Ref. ONYARBI
ONYARBI Ref.: **80.13.01**

Derecho
Right



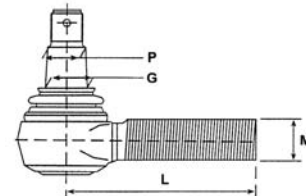
Ref. OEM OEM Ref.	Vehículo Vehicle		
2966252	EUROCARGO, EUROSTAR, EUROTECH, EUROFIRE, EUROTRAKKER		
2969808			
42483386			
42488269			
42489573			
42489594			
42491638			
4802443			
4833829			
8122752			
M	L	P	G
M30X1,5	125	27,1	30

Ref. ONYARBI
ONYARBI Ref.: **80.13.02**

Izquierdo
Left



Ref. OEM OEM Ref.	Vehículo Vehicle		
0311300	EUROCARGO, EUROSTAR, EUROTECH, EUROFIRE, EUROTRAKKER		
0607998			
1315447			
1319838			
1338714			
M	L	P	G
M30X1,5	125	27,1	30



Ref. ONYARBI
ONYARBI Ref.: 80.13.03

Derecho
Right



Ref. OEM OEM Ref.	Vehículo Vehicle		
2980323	EUROCARGO		
42483520			
42493781			
M	L	P	G
M30X1,5	115	23,5	26

Ref. ONYARBI
ONYARBI Ref.: 80.13.04

Izquierdo
Left



Ref. OEM OEM Ref.	Vehículo Vehicle		
2980129	EUROCARGO		
2984511			
42493782			
4833821			
4833828			
M	L	P	G
M30X1,5	115	23,5	26

Ref. ONYARBI
ONYARBI Ref.: 80.13.05

Derecho
Right



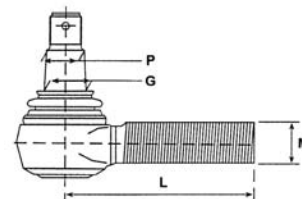
Ref. OEM OEM Ref.	Vehículo Vehicle		
2966321	ZETA, TURBOZETA		
2966635			
42484886			
4833825			
8193645			
8558533			
8582322			
M	L	P	G
M28X1,5	105	19,9	22

Ref. ONYARBI
ONYARBI Ref.: 80.13.06

Izquierdo
Left



Ref. OEM OEM Ref.	Vehículo Vehicle		
2969507	ZETA, TURBOZETA		
42484887			
4833826			
8123394			
8193646			
8558536			
M	L	P	G
M28X1,5	105	19,9	22



Ref. ONYARBI
ONYARBI Ref.: 80.13.13

Derecho
Right



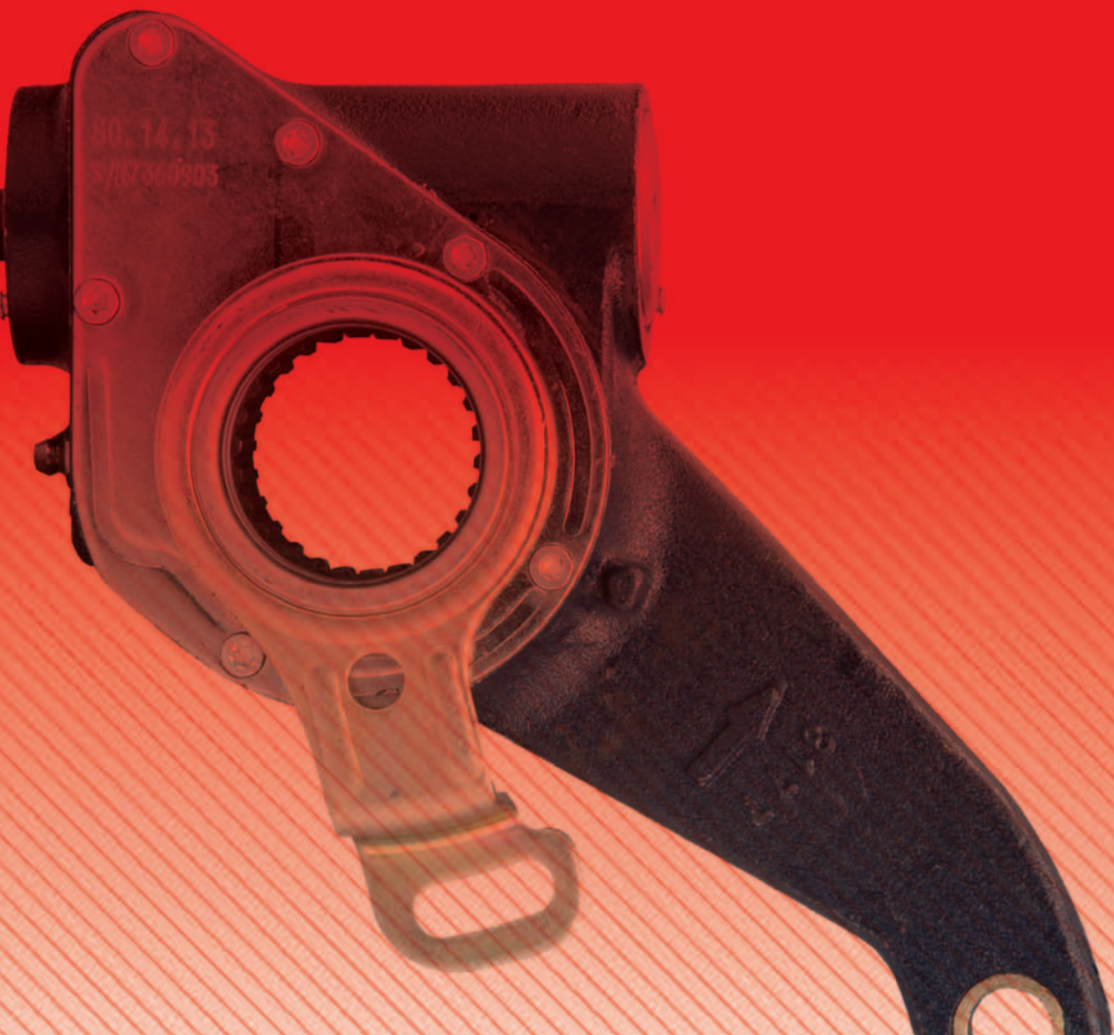
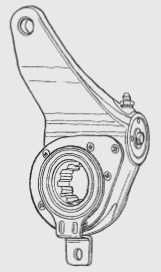
Ref. OEM OEM Ref.		Vehículo Vehicle	
42480024		75, 9A	
42491937			
M	L	P	G
M24X1,5	95	18,1	20

Ref. ONYARBI
ONYARBI Ref.: 80.13.14

Izquierdo
Left



Ref. OEM OEM Ref.		Vehículo Vehicle	
42480023		75, 9A	
8193649			
M	L	P	G
M24X1,5	95	18,1	20





Ref. Onyarbi Onyarbi Ref.	Lado Side	Ref. Haldex Haldex Ref.	Ref. OEM OEM Ref.
11.11.12	Dcha./Right	79016	5000789895
11.11.13	Izda./Left	79015	5000789894

Vehículo Vehicle

C290, G210, G230, G260, G290, G310, G340, G340TI,
R310, R330, R360, R370, R390



Ref. Onyarbi Onyarbi Ref.	Lado Side	Ref. Haldex Haldex Ref.	Ref. OEM OEM Ref.
80.14.02	Dcha./Right	79305	5010260028
80.14.01	Izda./Left	79304	5010260027

Vehículo Vehicle

MAGNUM, PREMIUM, AE



Ref. Onyarbi Onyarbi Ref.	Lado Side	Ref. Haldex Haldex Ref.	Ref. OEM OEM Ref.
80.14.03	Dcha./Right	79013	5010056685
80.14.04	Izda./Left	79014	5010056686

Vehículo Vehicle

G170, G210, G230, G260, G290, G310, G340TI, G385TI,
R310, R330, R360, R370, R390



Ref. Onyarbi Onyarbi Ref.	Lado Side	Ref. Haldex Haldex Ref.	Ref. OEM OEM Ref.
80.14.05	Dcha./Right	79295	5010098861
80.14.06	Izda./Left	79294	5010098860

Vehículo Vehicle

MAXTER



Ref. Onyarbi Onyarbi Ref.	Lado Side	Ref. Haldex Haldex Ref.	Ref. OEM OEM Ref.
80.14.12	Dcha./Right	79209	81506106166
80.14.11	Izda./Left	79208	81506106165

Vehículo **Vehicle**

F90 - F2000 - TGA



Ref. Onyarbi Onyarbi Ref.	Lado Side	Ref. Haldex Haldex Ref.	Ref. OEM OEM Ref.
80.14.13	Dcha./Right Izda./Left	79212	81506106081

Vehículo **Vehicle**

3 EJES RÍGIDOS



Ref. Onyarbi Onyarbi Ref.	Lado Side	Ref. Haldex Haldex Ref.	Ref. OEM OEM Ref.
80.14.15	Dcha./Right	79206	81506106139
80.14.14	Izda./Left	79205	81506106140

Vehículo **Vehicle**

F2000



Ref. Onyarbi Onyarbi Ref.	Lado Side	Ref. Haldex Haldex Ref.	Ref. OEM OEM Ref.
80.14.20	Dcha./Right	72661	1112834
80.14.19	Izda./Left	72660	1112833

Vehículo Vehicle

Series 3 y 4, G112, P112, R112, R142, G82,
P82, T93, T113, T143



Ref. Onyarbi Onyarbi Ref.	Lado Side	Ref. Haldex Haldex Ref.	Ref. OEM OEM Ref.
80.14.21	Dcha./Right	79442	1358634
80.14.22	Izda./Left	79441	1358635

Vehículo Vehicle

SERIES 4



Ref. Onyarbi Onyarbi Ref.	Lado Side	Ref. Haldex Haldex Ref.	Ref. OEM OEM Ref.
80.14.23	Dcha./Right	72523	159556
80.14.24	Izda./Left	72524	159557

Vehículo Vehicle

55, 75, 85, 95, FA2100, FA2500, FA2800, FA3300,
FA3600, FTS2800, FTS3300, FTS3600



Ref. Onyarbi Onyarbi Ref.	Lado Side	Ref. Haldex Haldex Ref.	Ref. OEM OEM Ref.
80.14.26	Dcha./Right	72539	361543
80.14.25	Izda./Left	72538	361544

Vehículo Vehicle

85, 95



Ref. Onyarbi Onyarbi Ref.	Lado Side	Ref. Haldex Haldex Ref.	Ref. OEM OEM Ref.
80.14.27	Dcha./Right	80009	9454200138
80.14.29	Izda./Left	80008	9454200038

Vehículo **Vehicle**

ACTROS FRONT



Ref. Onyarbi Onyarbi Ref.	Lado Side	Ref. Haldex Haldex Ref.	Ref. OEM OEM Ref.
80.14.28	Dcha./Right	80014	9454200438
80.14.30	Izda./Left	80001	9454200338

Vehículo **Vehicle**

ACTROS REAR



Ref. Onyarbi Onyarbi Ref.	Lado Side	Ref. Haldex Haldex Ref.	Ref. OEM OEM Ref.
80.14.31	Izda./Left	80000	9454200238
80.14.32	Izda./Left	80030	9454200938

Vehículo **Vehicle**

ACTROS REAR



Ref. Onyarbi Onyarbi Ref.	Lado Side	Ref. Haldex Haldex Ref.	Ref. OEM OEM Ref.
80.14.33	Dcha./Right Izda./Left	80023	M002416

Vehículo **Vehicle**

SMB



Ref. Onyarbi Onyarbi Ref.	Lado Side	Ref. Haldex Haldex Ref.	Ref. OEM OEM Ref.
80.14.34	Dcha./Right Izda./Left	80024	T0017649Z

Vehículo **Vehicle**

TRAILOR



Ref. Onyarbi Onyarbi Ref.	Lado Side	Ref. Haldex Haldex Ref.	Ref. OEM OEM Ref.
80.14.35	Dcha./Right Izda./Left	80022	4175024900

Vehículo **Vehicle**

SAF



Ref. Onyarbi Onyarbi Ref.	Lado Side	Ref. Haldex Haldex Ref.	Ref. OEM OEM Ref.
80.14.36	Dcha./Right Izda./Left	80019	0517482212

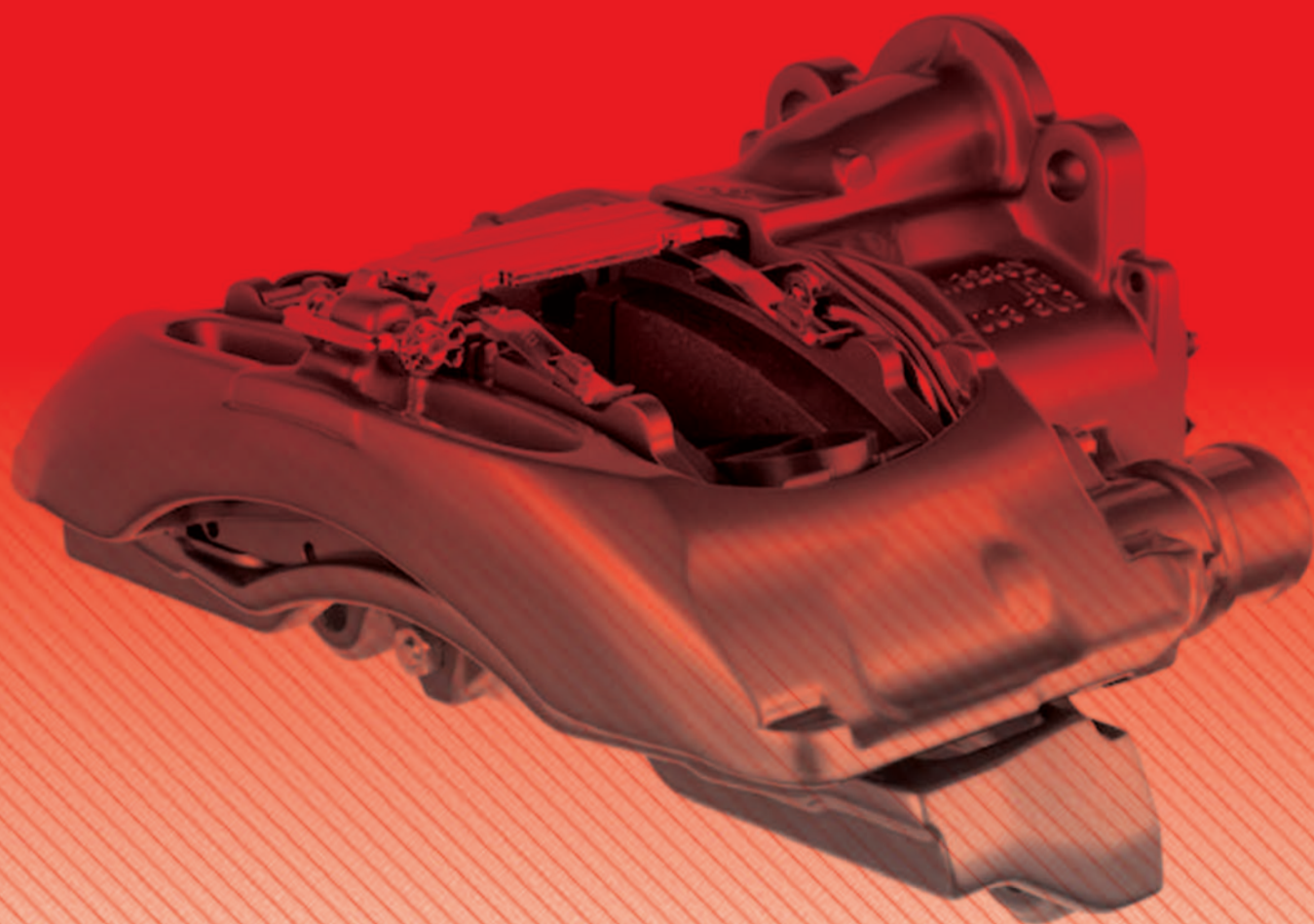
Vehículo **Vehicle**

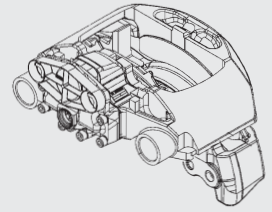
BPW



Ref. Onyarbi Onyarbi Ref.	Lado Side	Ref. Haldex Haldex Ref.	Ref. OEM OEM Ref.
80.14.37	Dcha./Right Izda./Left	80020	21229249
Vehículo Vehicle			
MERITOR			

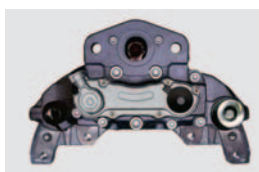
Elementos y kits de reparación de Semi-remolque y Cabeza Tractora
Spares and repair kits for the Semi-trailer and Trucks





CALIPERS RACIONALIZADOS

Rationalised Calipers



TIPO TYPE: SB6/SB7 - SN6/SN7 - SK7



TIPO TYPE: SB7

Ref. OEM OEM Ref.:	Montaje Fitting:	Ø Disco Disc ø	Rueda Wheel	Marcas Brands:	Ref. ONYARBI ONYARBI Ref.:
K002797	Axial	434 mm.	22,5"	MB / GIGANT	52.02.18
K002798	Axial	434 mm.	22,5"	MB / GIGANT	52.02.19
K002964	Radial	434 mm.	22,5"	BPW/MB/SMB/IVECO	52.02.20
K002965	Radial	434 mm.	22,5"	BPW/MB/SMB/IVECO	52.02.21

TIPO TYPE: SN6

Ref. OEM OEM Ref.:	Montaje Fitting:	Ø Disco Disc ø	Rueda Wheel	Marcas Brands:	Ref. ONYARBI ONYARBI Ref.:
K003779	Axial	378 mm.	19,5"	SAF/BPW/GIGANT/MB/SMB	52.02.15
K003780	Axial	378mm.	19,5"	SAF/BPW/GIGANT/MB/SMB	52.02.01

TIPO TYPE: SN7

Ref. OEM OEM Ref.:	Montaje Fitting:	Ø Disco Disc ø	Rueda Wheel	Marcas Brands:	Ref. ONYARBI ONYARBI Ref.:
K003799	Axial	434 mm.	22,5"	BPW/IVECO/MAN/MB/SMB	52.02.05
K003800	Axial	434 mm.	22,5"	BPW/IVECO/MAN/MB/SMB	52.02.06
K003803	Axial	434 mm.	22,5"	SCANIA/MB	52.02.09
K003804	Axial	434 mm.	22,5"	SCANIA/MB	52.02.10
K003805	Axial	434 mm.	22,5"	DAF	52.02.34
K003806	Axial	434 mm.	22,5"	DAF	52.02.35
K003807	Axial	434 mm.	22,5"	DAF	52.02.14
K003808	Axial	434 mm.	22,5"	DAF	52.02.13
K003809	Axial	434 mm.	22,5"	SCANIA/MB/MERITOR	52.02.12
K003810	Axial	434 mm.	22,5"	SCANIA/MB/MERITOR	52.02.11
K003811	Axial	434 mm.	22,5"	MAN	52.02.29
K003812	Axial	434 mm.	22,5"	MAN	52.02.30
K003813	Axial	434 mm.	22,5"	SCANIA	52.02.16
K003814	Axial	434 mm.	22,5"	SCANIA	52.02.17
K003816	Axial	434 mm.	22,5"	MAN	52.02.47

TIPO TYPE: SK6/7

Ref. OEM OEM Ref.:	Montaje Fitting:	Ø Disco Disc ø	Rueda Wheel	Marcas Brands:	Ref. ONYARBI ONYARBI Ref.:
K012634	Axial	434 mm.	22,5"	SAF/BPW/MB	52.02.08
K012633	Axial	434 mm.	22,5"	SAF/BPW/MB	52.02.07

KITS DE REPARACIÓN DE CALIPERS

Calipers Repair Kits






Ref. ONYARBI ONYARBI Ref.:	Tipo Type.:	Ref. OEM OEM Ref.:	Designación Designation	
51.02.06	SB5	K000132	Kit de Guías y Sellado <i>Guide and Seal Kit</i>	
	SB6		Marca Brand	
	SB7		MAN / IVECO / MB	
51.02.03	SB5	K010604	Kit de Empujadores <i>Tappets Kits</i>	
	SB6		Marca Brand	
	SB7		MAN / MB / SAF / BPW	
	SK7		IVECO / SCANIA	
51.02.14	SB5	K000698	Kit de Reparación del Tornillo de Caliper <i>Kit Repair Bolt Caliper</i>	
	SB6		Marca Brand	
	SB7		BPW / SAF	
51.02.02	SN6	K000472 (K001915)	Kit de Guías y Sellado <i>Guide and Seal Kit</i>	
	SN7		Marca Brand	
	SK7		SAF / BPW / SCHMITZ	
51.02.04	SN6	K010603	Kit de Empujadores <i>Tappets Kits</i>	
	SN7		Marca Brand	
	SK7		MAN / MB / DAF / BPW	
			SAF / IVECO	
51.02.01	SB6/SB7	K000375	Kit de Guías y Sellado <i>Guide and Seal Kit</i>	
	SN6		Marca Brand	
	SN7		MAN / MB / BPW / SAF	

KITS DE REPARACIÓN DE CALIPERS

Calipers Repair Kits








Ref. ONYARBI ONYARBI Ref.:	Tipo Type.:	Ref. OEM OEM Ref.:	Designación Designation	
51.02.05	SB5	K001532	Kit de Reparación del Tornillo de Caliper <i>Kit Repair Bolt Caliper</i>	
	SB6		Marca Brand	
	SB7		IVECO / MB / BPW / SMB / SAF	
51.02.15	SB6	11368470064	Kit de Reparación del Tornillo de Caliper <i>Kit Repair Bolt Caliper</i>	
	SB7		Marca Brand	
			DAF / SAF	
51.02.13	SN6/SN7	K004100	Kit de Guías y Sellado <i>Guide and Seal Kit</i>	
	SK6		Marca Brand	
	SK7		SAF / MB	

KITS DE REPARACIÓN DE CALIPERS


Calipers Repair Kits



TIPO TYPE: D-DUCO

Ref. ONYARBI ONYARBI Ref.:	Ref. OEM OEM Ref.:	Caliper Caliper	Designación Designation	
51.02.26	MCK 1139	LRG536/537 LRG578/579	Kit de Empujadores <i>Tappet Seal Kit</i>	
			Marca Brand VOLVO / DAF / MAN / RVI ROR / FRUEHAUF	
51.02.10	MCK 1238	LRG536/537 LRG578/579	Kit de Empujadores y Bota <i>Caliper Tappet and Bolt Kit</i>	
			Marca Brand VOLVO / DAF / MAN / RVI ROR / FRUEHAUF	
51.02.11	MCK 1134	LRG536/537	Kit de Guías <i>Guide Repair Kit</i>	
			Marca Brand VOLVO / DAF / MAN / RVI / ROR	
51.02.12	MCK 1116	LRG578/579	Kit de Guías <i>Guide Repair Kit</i>	
			Marca Brand DAF / MAN / RVI / ROR	
51.02.28	MCK 1253	LRG536/537 LRG578/579	Kit de Guías y Juntas <i>Guide and Seal Repair Kit</i>	
			Marca Brand DAF / MAN / RVI ROR / FRUEHAUF	

TIPO TYPE: ELSA2

51.02.26	MCK 1139	LRG572/573	Kit de Empujadores <i>Tappet Seal Kit</i>	
			Marca Brand DAF / MAN / RVI ROR / FRUEHAUF	

KITS DE REPARACIÓN DE CALIPERS

Calipers Repair Kits



Ref. ONYARBI ONYARBI Ref.:	Ref. OEM OEM Ref.:	Caliper Caliper	Designación Designation	
51.02.25	MCK 1309	LRG572/573	Kit de Empujadores y Bota <i>Caliper Tappet and Bolt Kit</i>	
			Marca Brand DAF / MAN / RVI ROR / FRUEHAUF	
51.02.09	MCK 1243	LRG572/573	Kit de Guías <i>Guide Repair Kit</i>	
			Marca Brand DAF / MAN / RVI ROR / FRUEHAUF	



TIPO TYPE: ELSA195				
51.02.26	MCK 1139	LRG702/703	Kit de Empujadores <i>Tappet Seal Kit</i>	
			Marca Brand DAF / FRUEHAUF / RVI MAN / ROR	
51.02.25	MCK 1309	LRG702/703	Kit de Empujadores y Bota <i>Caliper Tappet and Bolt Kit</i>	
			Marca Brand DAF / FRUEHAUF / RVI MAN / ROR	
51.02.11 (<6/2001)	MCK 1134 MCK 1116	LRG702/703	Kit de Guías <i>Guide Repair Kit</i>	
			Marca Brand DAF / FRUEHAUF / RVI MAN / ROR	
51.02.12 (>6/2001)				
51.02.28	MCK 1253	LRG702/703	Kit de Guías y Juntas <i>Guide and Seal Repair Kit</i>	
			Marca Brand DAF / RVI MAN / ROR	





*Las marcas, los croquis, símbolos y referencias del constructor original son indicados para facilitar la identificación de las piezas de nuestra fabricación.
 *All manufacturer's names, numbers, symbols and descriptions are used for reference purposes only, and it is not implied that any part listed is the product of these manufacturers.

KITS DE REPARACIÓN DE CALIPERS

Calipers Repair Kits



TIPO TYPE: ELSA225



Ref. ONYARBI ONYARBI Ref.:	Ref. OEM OEM Ref.:	Caliper Caliper	Designación Designation	
51.02.26	MCK 1139	LRG764/765	Kit de Empujadores <i>Tappet Seal Kit</i>	
			Marca Brand PACCAR / ROR / KÖGEL	
51.02.25	MCK 1309	LRG764/765	Kit de Empujadores y Bota <i>Caliper Tappet and Bolt Kit</i>	
			Marca Brand PACCAR / ROR / KÖGEL	
51.02.27	MCK 1254	LRG764/765	Kit de Guías <i>Guide Repair Kit</i>	
			Marca Brand PACCAR / ROR / KÖGEL	
51.02.28	MCK 1253	LRG764/765	Kit de Guías y Juntas <i>Guide and Seal Repair Kit</i>	
			Marca Brand PACCAR / ROR / KÖGEL	

TIPO TYPE: DX195



51.02.07	MCK 1171	15224836SR 15224837SR	Kit de Guías <i>Guide Repair Kit</i>	
			Marca Brand DAF / FRUEHAUF / PACCAR RVI / MAN / ROR	
51.02.08	MCK 1192	15224836SR 15224837SR	Kit de Empujadores y Bota <i>Caliper Tappet and Bolt Kit</i>	
			Marca Brand DAF / FRUEHAUF / PACCAR RVI / MAN / ROR	

KITS DE REPARACIÓN DE CALIPERS

Calipers Repair Kits

17,5" - 19,5" - 22,5"

WABCO

Ref. ONYARBI ONYARBI Ref.:	Ref. OEM OEM Ref.:	Designación Designation
51.02.22	6401759202 (17,5" - 22,5")	Kit de Guías <i>Guide Repair Kit</i>
		Marca Brand
		SAF (3.434.3829.V0) (SKRS/RZ/RB)
51.02.23	12999738VT (19,5" - 22,5")	Kit de Guías y Juntas <i>Guides and Seals Kit</i>
		Marca Brand
		SAF (3.434.3827.02) (SKRS/RZ/RB)



SBS2220 MODEL T

Haldex

Ref. ONYARBI ONYARBI Ref.:	Ref. OEM OEM Ref.:	Designación Designation
51.02.24	95397	Kit de Guías y Juntas <i>Guides and Seals Kit</i>
		Marca Brand
		SAF (3.434.3861.V0)



OTROS TIPOS DE CALIPERS

Other Type Calipers



BPW ECODISCO - TSB3709/4309/4312

Ref. ONYARBI ONYARBI Ref.:	Ref. OEM OEM Ref.:	Designación Designation	
51.02.19	0980107610	Kit de Guías y Juntas <i>Guides and Seals Kit</i>	
		Marca Brand	
		BPW	
51.02.20	0980107620	Kit de Juntas <i>Repair Kit Seal for Guide Pins</i>	
		Marca Brand	
		BPW	
51.02.21	0980107630	Kit de Reparación de Piezas de Empuje <i>Repair Kit Tappet</i>	
		Marca Brand	
		BPW	

> TOPES TRASEROS
Rollers Buffers

Ref. ONYARBI
ONYARBI Ref.: **90.16.01**



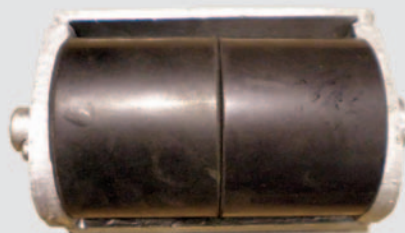
Designación
Designation

Dimensiones
Dimensions

Topo Horizontal Cuádruple
Quad Horizontal

395x116x118
8xø13x120x57x120x52

Ref. ONYARBI
ONYARBI Ref.: **90.16.02**



Designación
Designation

Dimensiones
Dimensions

Topo Doble Horizontal
Twin Horizontal

216x116x118
4xø13x120x152

Ref. ONYARBI
ONYARBI Ref.: **90.16.03**



Designación
Designation

Dimensiones
Dimensions

Casquillo
Roller

ø100xø26x80

Ref. ONYARBI
ONYARBI Ref.: **90.16.04**



Designación
Designation

Dimensiones
Dimensions

Topo Vertical Doble
Twin Vertical

121x234x120
6xø13x45x95x95

Ref. ONYARBI
ONYARBI Ref.: **90.16.05**



Designación
Designation

Dimensiones
Dimensions

Topo Vertical Triple
Triple Vertical

121x234x120
8xø13x45x95x110x95





ONYARBI
industrias

Pol. Arretxe-Ugalde • Lekunberri n.º 3

20305 IRUN • Gipuzkoa • ESPAÑA

Tel.: +34 943 616 382

Móvil: +34 651 702 355

Fax: +34 943 613 148

onyarbi@onyarbi.com

www.onyarbi.com