



**DOMAR**

YOUR SAFETY ON THE ROAD





**DOMAR**



## IL VALORE DI UN MARCHIO

Qualche mese fa, durante una fiera, un cliente che conosco da anni mi ha chiesto quale fosse il significato di Domar, il nostro marchio. A volte sono le domande apparentemente semplici che ci permettono di fare grandi considerazioni sulle cose di tutti i giorni. Ho ricordato allora all'amico, e soprattutto a me stesso, che Domar è l'acronimo di due nomi: Domenico e Maria, i miei genitori.

Il ritorno alla memoria di quelle persone, semplici e schiette così come lo erano quei tempi, mi ha permesso, aldilà di ogni riflesso nostalgico, di capire che all'atto della fondazione dell'azienda non si trattò di fare solo una dedica alle persone a me più care ma riconoscere il loro insegnamento che mi educò alla valorizzazione del mio impegno e al rispetto dei destinatari del nostro lavoro.

Oggi, in logiche aziendali maggiormente competitive, quell'insegnamento non è venuto mai meno e i nostri processi di lavoro rimangono tesi a esaltare le persone quale principale riferimento di tutto ciò che facciamo e il prodotto, che restando al centro di ogni attività e impegno quotidiano, deve essere percepito come elemento di qualità superiore.

Antonio Lorusso



## EL VALOR DE UNA MARCA

Hace algunos meses atrás, durante una feria, un cliente que conozco desde muchos años, me pidió cuál fuera el sentido de la palabra Domar, nuestra marca. A veces, son las preguntas que parecen sencillas las que nos permitan hacer grandes consideraciones sobre lo que hacemos todos los días. Recordé a mi amigo, y sobre todo a mi mismo, que la palabra Domar es el acrónimo de dos nombres: Domenico y María, mis padres.

El recuerdo de mis padres, personas sencillas y sanas tan como lo eran aquellos años, me permitió, además de la nostalgia, comprender que cuando se fundó la empresa no se trató de hacer solamente una dedicación a las personas más importantes para mí sino de reconocer sus enseñanza que nos educó a dar valor a nuestro mandado y a respetar a los destinatarios de nuestro trabajo.

Al presente, dentro de lógicas empresariales más competitivas, aquella enseñanza nunca faltó y nuestros procesos laborables están dirigidos a la esaltación de las personas como principal referencia de todo lo que hacemos y del producto que, quedandose al centro de cada actividad y mandado cotidiano, tiene que ser entendido como elemento de calidad superior.

Antonio Lorusso







## EFFICIENZA PRODUTTIVA E AFFIDABILITÀ

Domar nasce nel 1996 in seguito ad un'attenta indagine di mercato e ad una approfondita analisi del comparto industriale. Crea, produce e distribuisce parafanghi, paraspruzzi e complementi di montaggio per veicoli industriali nel cui settore, grazie ad una costante crescita imprenditoriale, rappresenta un'azienda all'avanguardia. Domar, in continua espansione, si estende su una superficie di circa 12.000 mq e presenta ai mercati nazionali e internazionali un'ampia scelta di prodotti in plastica realizzati mediante un attento studio scientifico e tecnologico, una continua ricerca sui materiali e un uso critico delle diverse innovazioni tecnologiche. Oggi l'impegno dell'azienda è di migliorare sempre tutto quello che fa mantenendo costantemente aggiornata la gamma dei suoi prodotti. Tecnologie avanzate e processi completamente automatizzati garantiscono un'elevata efficienza produttiva nonché l'affidabilità dei prodotti. Grazie a scelte strategiche di innovazione e attraverso lo sviluppo di nuovi prodotti, nel pieno rispetto dei vincoli di tempo, costo e qualità imposti dal mercato siamo onorati di aver conseguito i seguenti risultati:

- grande automazione raggiunta grazie all'uso di moderni impianti;
- prezzi estremamente competitivi sul mercato;
- celerità nelle consegne;
- alto livello di specializzazione tecnica acquisito dal personale grazie a una formazione continua
- stretta collaborazione tecnica con aziende leader nella commercializzazione e nell'installazione del prodotto;
- una produzione nel pieno rispetto delle normative sulla sicurezza e nel rispetto assoluto dell'ambiente

## EFICIENCIA PRODUCTIVA Y SEGURIDAD

La empresa Domar nace en el 1996 después de una minuciosa indagación de mercado y de una exhaustiva análisis industrial. Crea, produce y distribuye guardabarros, faldillas y componentes de montaje para vehículos industriales en cuyo sector, gracias a un continuo crecimiento empresarial, representa una empresa de vanguardia. La empresa Domar, en constante expansión, se extiende por una superficie de casi 12.000 mq y propone a los mercados nacionales e internacionales una vasta gama de productos en plástico realizados por medio de un minucioso estudio científico y tecnológico, una constante investigación sobre los materiales y una utilización crítica de las diferentes novedades tecnológicas. Al presente la finalidad de la empresa es la de mejorar siempre todo lo que hace manteniendo constantemente actualizada la gama de los productos. Tecnologías innovadoras y producción totalmente automatizada, garantizan una elevada eficiencia productiva y la seguridad de los productos. Gracias a una estrategia de novedad y através del desarrollo de los nuevos productos, respectando a los vínculos de tiempo, coste y calidad, impuestos por el mercado, estamos honrados por haber logrado los siguientes resultados:

- Gran automatización obtenida gracias al empleo de modernas instalaciones;
- Precios muy competitivos en el mercado;
- Celeridad de entrega;
- Elevado nivel de especialización técnica adquirido por el personal gracias a una continua formación;
- Estrecha colaboración técnica con empresas líder en la comercialización e instalación del producto;
- Una producción que respete la normativa de la seguridad y del medio ambiente.





## I NOSTRI PRODOTTI

I nostri prodotti sono beni durevoli e garantiscono ottime prestazioni e funzionamento per parecchi anni.

La nostra mission aziendale ci impone di produrre manufatti che tutelino la sicurezza su strada degli utenti e rappresentino un ottimo compromesso nel rapporto qualità/prezzo a favore del cliente.

Ci vengono in aiuto, in tal senso, le cospicue risorse messe a disposizione della ricerca tecnologica e un processo produttivo completamente automatizzato.

Permetteteci, però, di sottolineare anche il design dei nostri prodotti intesa non solo come gradevolezza estetica ma anche come uno stato d'animo che sottintende proporzione e armonia, ordine e misura.

I nostri prodotti devono esprimere un'armonia perfetta di vigore, eleganza, carattere e simpatia.

...Il compito era chiaro: << trovare la linea ideale>>. E i nostri designer hanno cercato di trovare proprio questo. È così che la silhouette dei nostri prodotti non passa inosservata.

Ma la bellezza non è tutto, i nostri designer lo sanno bene.

Quando progettano un nuovo prodotto prendono in considerazione molteplici fattori oltre la componente emozionale: i materiali, le metodologie di lavorazione, il costo, la praticità, la facilità d'uso e le prestazioni.

Ma non dimenticano mai la loro funzione.

Chi l'avrebbe detto che un bel design non potesse essere anche funzionale?

## NUESTROS PRODUCTOS

Nuestros productos son bienes duraderos y garantizan óptimo rendimiento y funcionamiento por muchos años.

Nuestra misión empresarial nos impone producir obras que tutelen la seguridad en las carreteras y representen un óptimo compromiso entre calidad y precio a favor del cliente.

Nos ayudan, en este sentido, los conspicuos recursos puestos a disposición de la investigación tecnológica y un proceso productivo totalmente automatizado.

Pero nos permiten subrayar la linealidad de nuestros productos entendida no sólo como agrado estético sino también como expresión de proporción y armonía entre forma, orden y medida.

Nuestros productos tienen que expresar una armonía perfecta entre vigor y elegancia.

...El mandato era claro: "buscar el diseño ideal". Y nuestros diseñadores intentaron buscar ésto. Y, por esta razón, la forma de nuestros productos no pasa desapercibida.

Pues, el diseño no es todo, y nuestros diseñadores bien lo saben.

Cuando van a proyectar un nuevo producto toman en consideración numerosos factores además de la componente emocional: los materiales, el método de producción, el coste, la funcionalidad, la facilidad de utilización y el rendimiento.

Pero nunca olvidan su función.

¿Quién lo diría que un bel diseño pudiera ser también funcional?





DOMAR



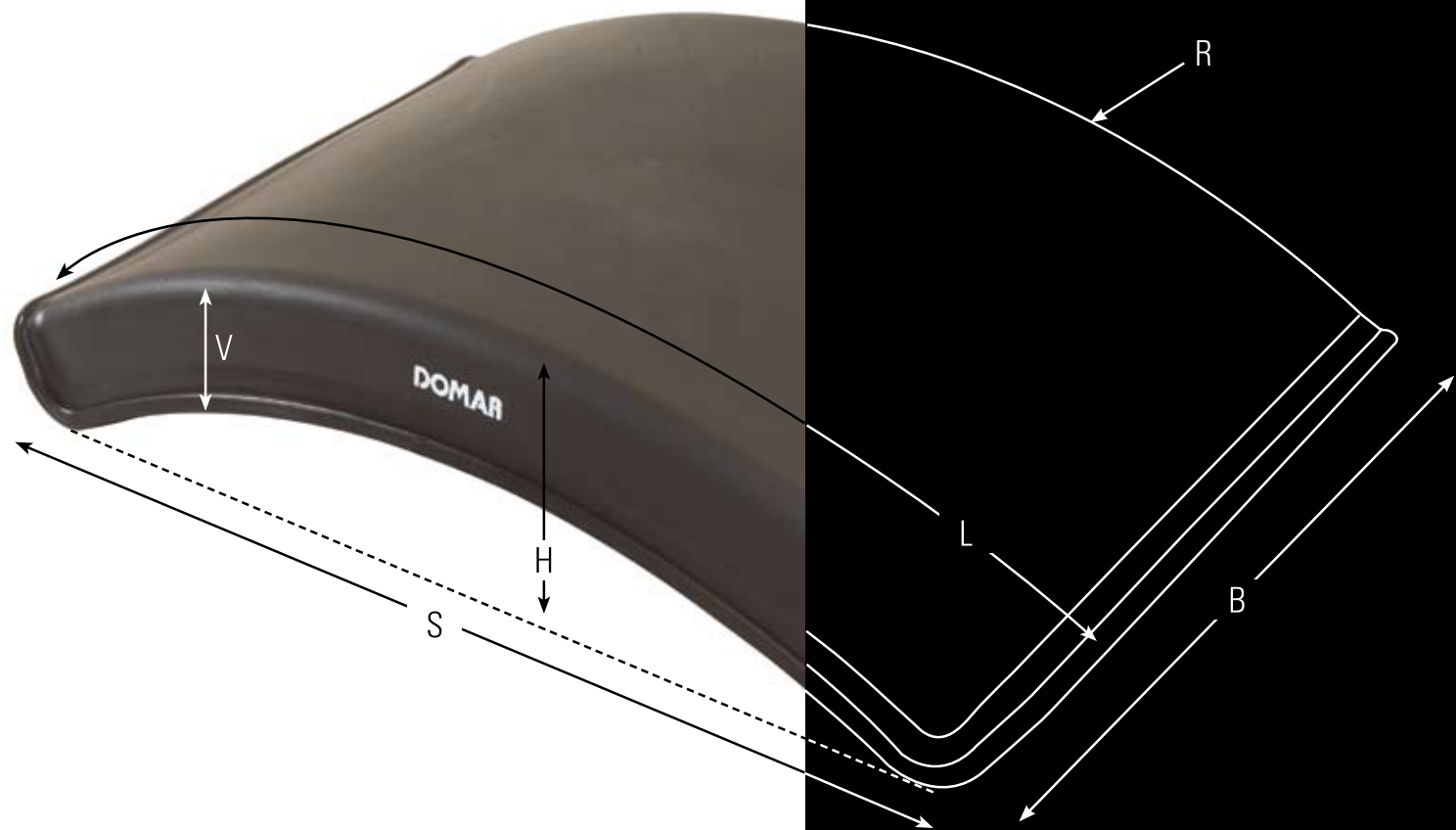


curve - medias aletas

SERIE

light

## CURVA PARAFANGO IN PLASTICA MEDIA ALETA PLÁSTICA



### caratteristiche tecnico-qualitative

- Realizzato in polipropilene di alta qualità completamente riciclabile
- Resistente all'invecchiamento
- Caratterizzato da un alto valore del rapporto resistenza/peso
- Facile da montare
- Disponibile in diverse dimensioni
- Personalizzabile in relazione alle esigenze del cliente

### Características técnicas y cualitativas

- Realizado en polipropileno de alta calidad totalmente reciclable
- Resistente al envejecimiento
- Dispone de un elevado valor de la relación resistencia/ peso
- Se monta facilmente
- Disponible en diferentes dimensiones
- Se puede personalizar en relación a las exigencias del cliente





COD	B	L	R	S	H	V
DK1010	430	700	650	670	145	75
DK1015	500	700	550	650	160	75
DK1020	550	700	560	635	140	60
DK1025	600	700	580	660	140	60
DK1030	670	700	630	670	145	75
DK1035	430	800	650	755	165	75
DK1040	500	800	550	730	185	75
DK1045	550	800	560	735	165	60
DK1050	600	800	580	740	165	60
DK1055	670	800	630	750	170	75
DK1060	430	1000	650	910	225	75
DK1065	670	1000	670	905	220	75

dimensioni mm - medidas en mm

## CURVA PARAFANGO IN PLASTICA BORDO BIANCO MEDIA ALETA PLÁSTICA, BORDE BLANCO



### caratteristiche tecnico-qualitative

- Realizzato in polipropilene di alta qualità completamente riciclabile
- Resistente all'invecchiamento
- Caratterizzato da un alto valore del rapporto resistenza/peso
- Facile da montare
- Contraddistinto dal bordo bianco
- Disponibile in diverse dimensioni
- Personalizzabile in relazione alle esigenze del cliente

### Características técnicas y cualitativas

- Realizado en polipropileno de alta calidad totalmente reciclable
- Resistente al envejecimiento
- Dispone de un elevado valor de la relación resistencia/ peso
- Se monta facilmente
- Se caracteriza por el borde blanco
- Disponible en diferentes dimensiones
- Se puede personalizar en relación a las exigencias del cliente





COD	B	L	R	S	H	V
DK1110	430	700	650	670	145	75
DK1115	500	700	550	650	160	75
DK1120	550	700	560	635	140	60
DK1125	600	700	580	660	140	60
DK1130	670	700	630	670	145	75
DK1135	430	800	650	755	165	75
DK1140	500	800	550	730	185	75
DK1145	550	800	560	735	165	60
DK1150	600	800	580	740	165	60
DK1155	670	800	630	750	170	75
DK1160	430	1000	650	910	225	75
DK1165	670	1000	670	905	220	75

dimensioni mm - medidas en mm

## CURVA PARAFANGO IN PLASTICA CON SUPPORTI REGOLABILI MEDIA ALETA PLÁSTICA CON ABRAZADERAS REGULABLES



### caratteristiche tecnico-qualitative

- Realizzato in polipropilene di alta qualità completamente riciclabile
- Resistente all'invecchiamento
- Caratterizzato da un alto valore del rapporto resistenza/peso
- Facile da montare
- Disponibile in diverse dimensioni
- Personalizzabile in relazione alle esigenze del cliente
- Dispone di un innovativo sistema di bloccaggio maggiormente affidabile
- Dotato di supporto regolabile di serie

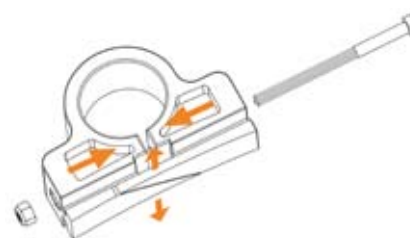
### Características técnicas y cualitativas

- Realizado en polipropileno de alta calidad totalmente reciclable
- Resistente al envejecimiento
- Dispone de un elevado valor de la relación resistencia/ peso
- Se monta fácilmente
- Disponible en diferentes dimensiones
- Se puede personalizar en relación a las exigencias del cliente
- Dispone de un sistema de bloqueo innovador y mayormente fiable
- Abrazaderas regulables de serie





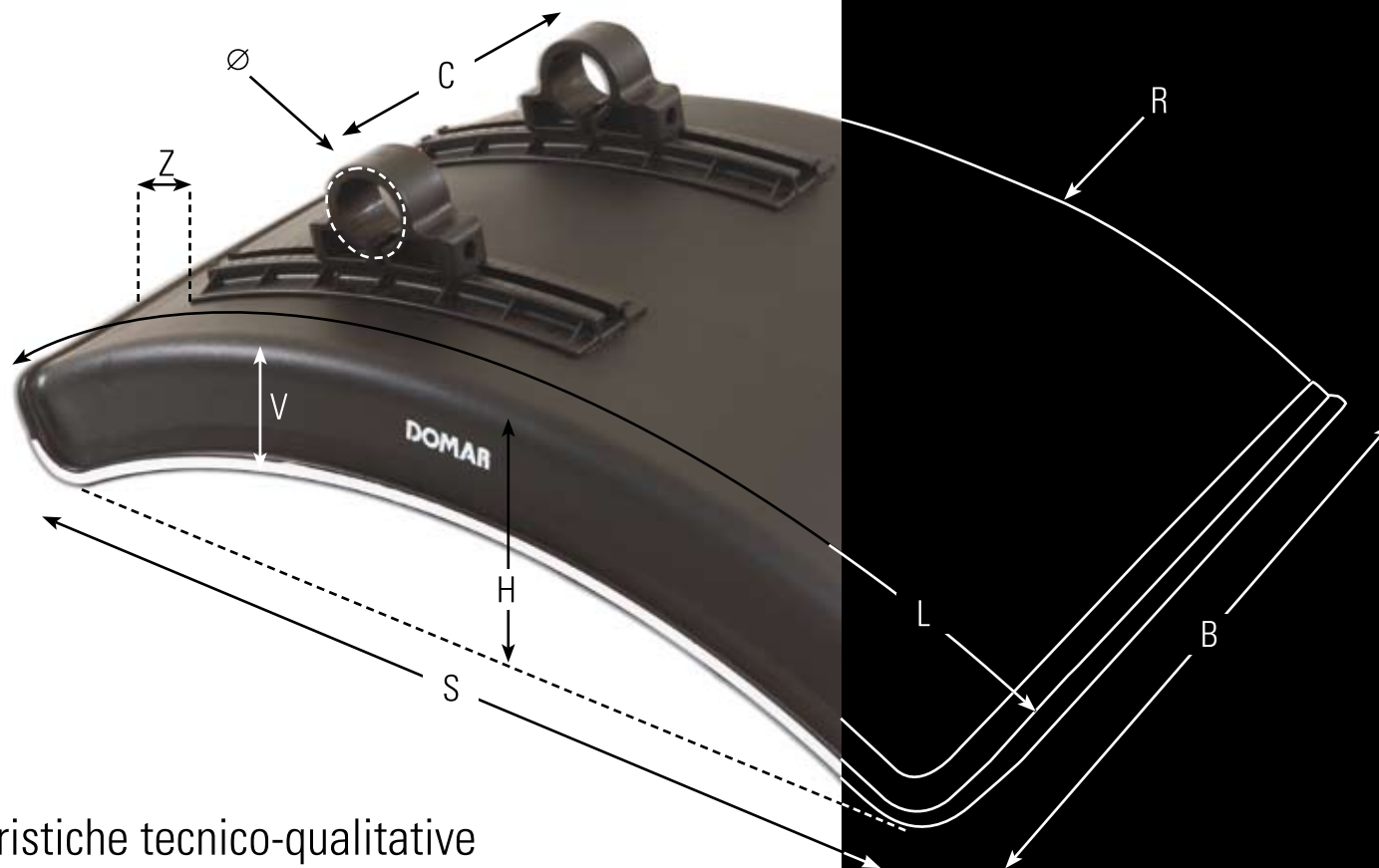
**brevetto depositato - patente depositada**



COD	B	L	R	S	H	V	C	Z	Ø
DK2010	430	700	650	670	145	75	210	100	42
DK2015	500	700	550	650	160	75	210	100	42
DK2030	670	700	630	670	145	75	450	100	42
DK2035	430	800	650	755	165	75	210	150	42
DK2040	500	800	550	730	185	75	210	150	42
DK2055	670	800	630	750	170	75	450	150	42
DK2060	430	1000	650	910	225	75	210	250	42
DK2065	670	1000	670	905	220	75	450	250	42

dimensioni mm - medidas en mm

CURVA PARAFANGO IN PLASTICA BORDO BIANCO  
CON SUPPORTI REGOLABILI  
MEDIA ALETA PLÁSTICA, BORDE BLANCO  
CON ABRAZADERAS REGULABLES



### caratteristiche tecnico-qualitative

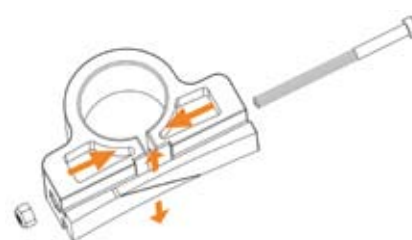
- Realizzato in polipropilene di alta qualità completamente riciclabile
- Resistente all'invecchiamento
- Caratterizzato da un alto valore del rapporto resistenza/peso
- Facile da montare
- Contraddistinto dal bordo bianco
- Disponibile in diverse dimensioni
- Personalizzabile in relazione alle esigenze del cliente
- Dispone di un innovativo sistema di bloccaggio maggiormente affidabile
- Dotato di supporto regolabile di serie

### Características técnicas y cualitativas

- Realizado en polipropileno de alta calidad totalmente reciclable
- Resistente al envejecimiento
- Dispone de un elevado valor de la relación resistencia/ peso
- Se monta facilmente
- Se caracteriza por el borde blanco
- Disponible en diferentes dimensiones
- Se puede personalizar en relación a las exigencias del cliente
- Dispone de un sistema de bloqueo innovador y mayormente fiable
- Abrazaderas regulables de serie

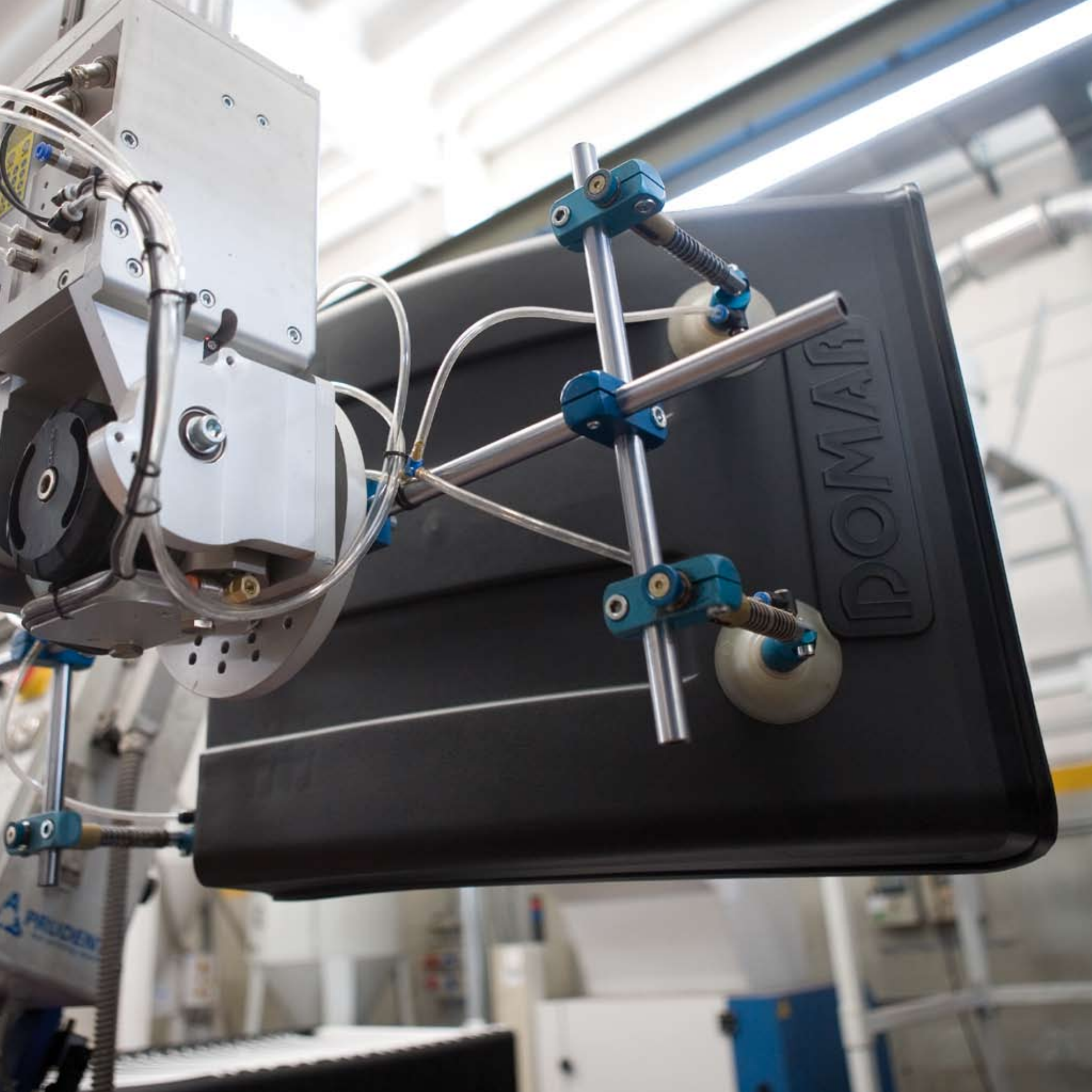


**brevetto depositato - patente depositada**



COD	B	L	R	S	H	V	C	Z	Ø
DK2110	430	700	650	670	145	75	210	100	42
DK2115	500	700	550	650	160	75	210	100	42
DK2130	670	700	630	670	145	75	450	100	42
DK2135	430	800	650	755	165	75	210	150	42
DK2140	500	800	550	730	185	75	210	150	42
DK2155	670	800	630	750	170	75	450	150	42
DK2160	430	1000	650	910	225	75	210	250	42
DK2165	670	1000	670	905	220	75	450	250	42

dimensioni mm - medidas en mm



POMAR

FRIDEN





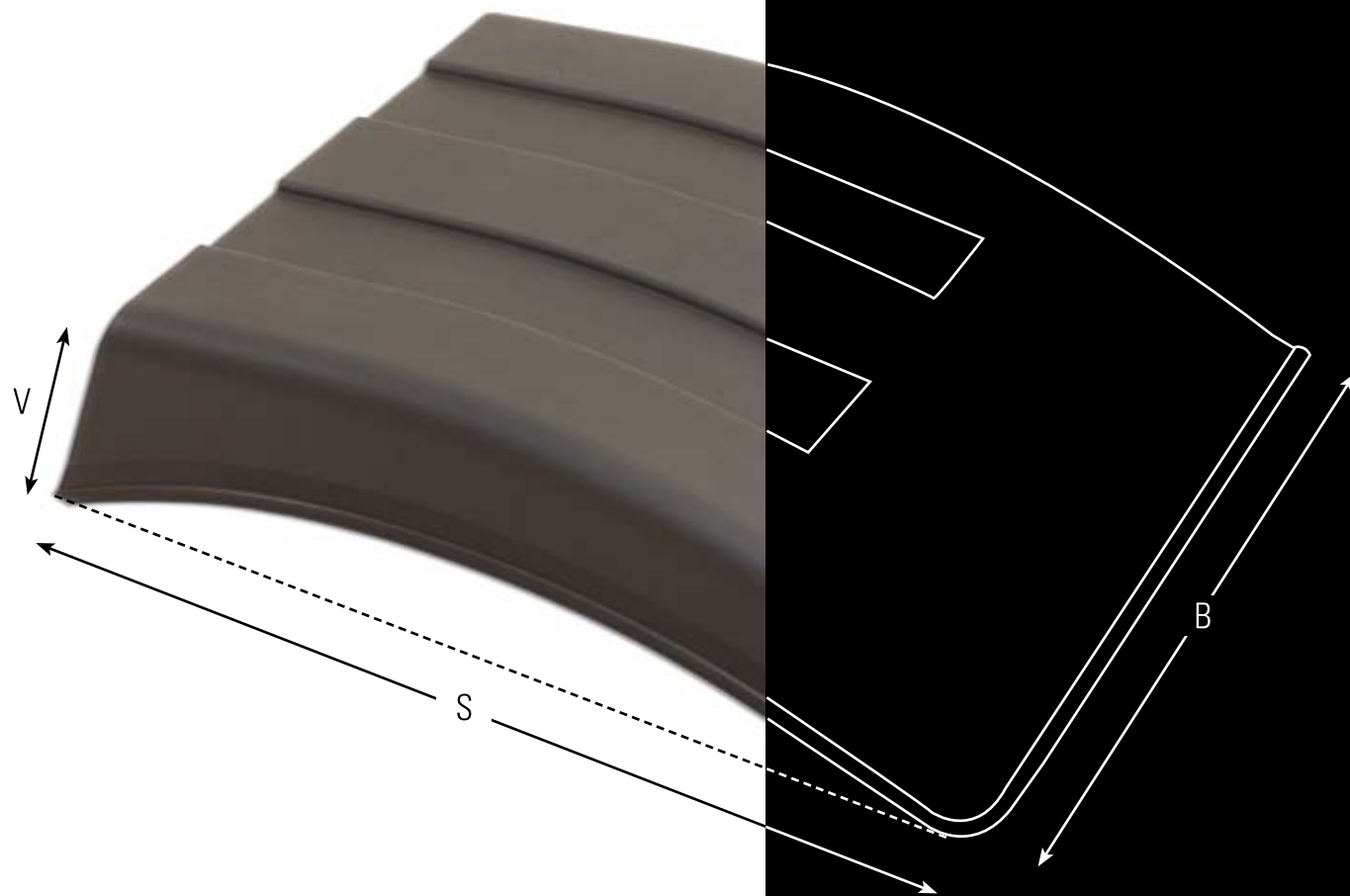
curve - medias aletas

SERIE

strong

# CURVA PARAFANGO IN PLASTICA

## MEDIA ALETA PLÁSTICA



### caratteristiche tecnico-qualitative

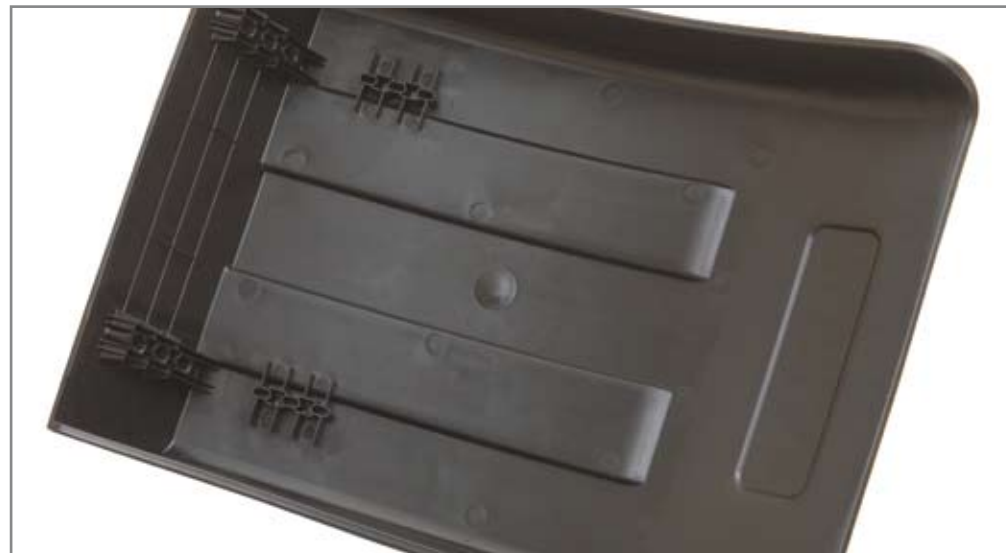
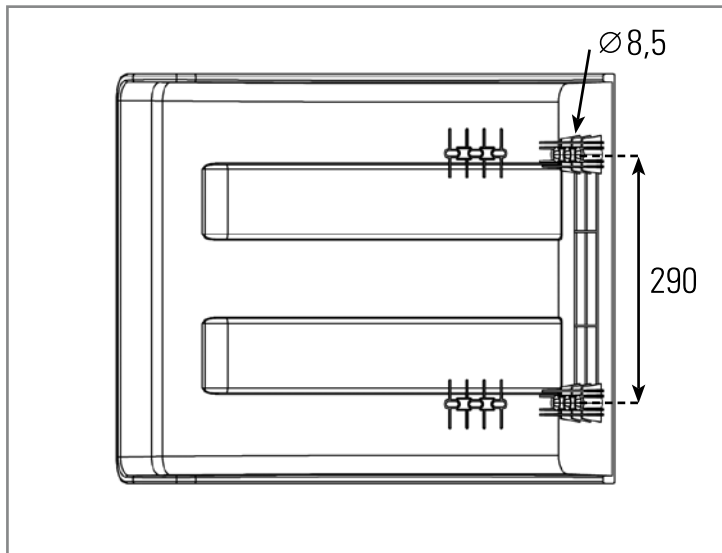
- Realizzato in polipropilene di alta qualità completamente riciclabile
- Resistente all'invecchiamento
- Caratterizzato da un alto valore del rapporto resistenza/peso
- Flessibile e robusto grazie alle sue nervature di rinforzo
- Facile da montare
- Disponibile in due altezze

### Características técnicas y cualitativas

- Realizado en polipropileno de alta calidad totalmente reciclable
- Resistente al envejecimiento
- Dispone de un elevado valor de la relación resistencia/ peso
- Flexible y resistente gracias a sus nervaturas de refuerzo
- Se monta facilmente
- Disponible, por la altura, en dos medidas



- Montabile direttamente allo chassis senza l'ausilio di supporti, grazie a una predisposizione di aggancio interno
- Se puede montar directamente al chassis sin utilizar los soportes, gracias a una predisposición de enganche interior

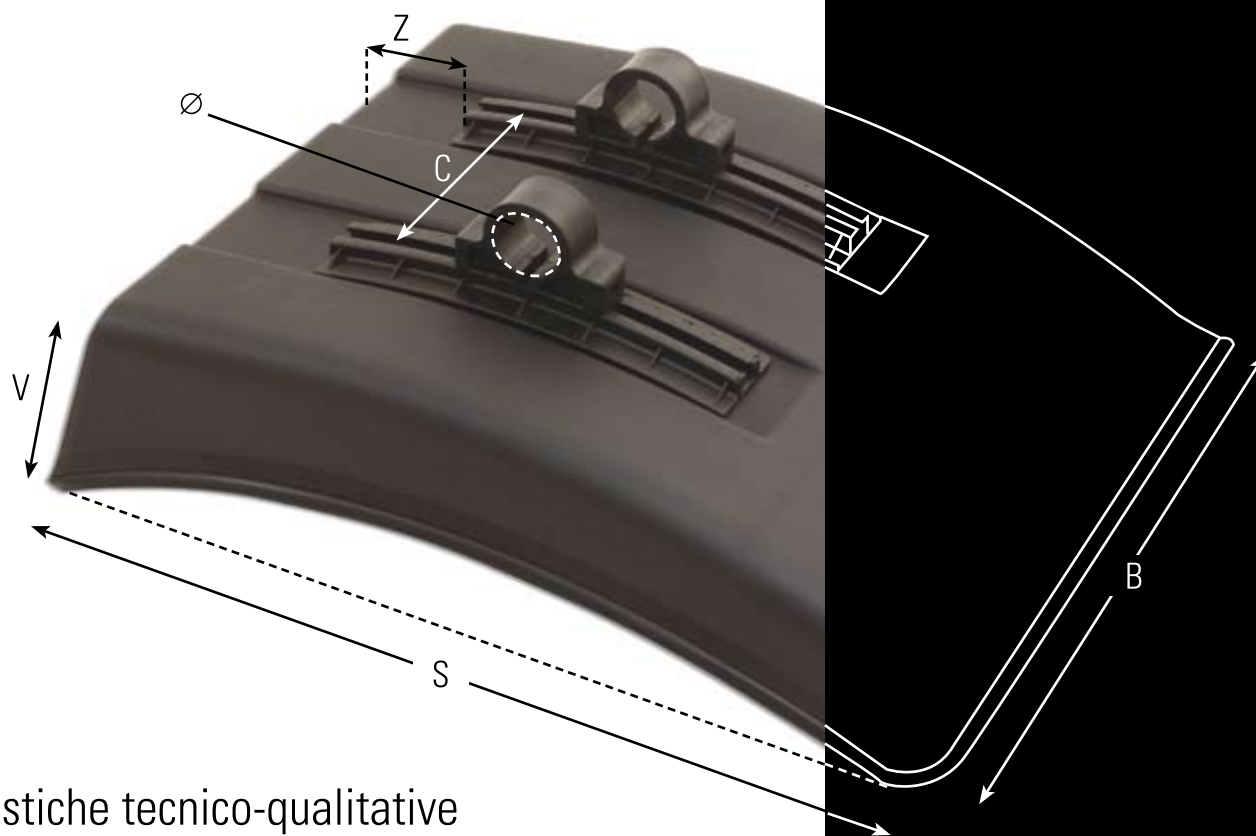


disegno interno - Dibujo interior

COD	B	S	V
DK1210	460	500	150
DK1220	460	600	150

dimensioni mm - medidas en mm

## CURVA PARAFANGO IN PLASTICA CON SUPPORTI REGOLABILI MEDIA ALETA PLÁSTICA CON ABRAZADERAS REGULABLES



### caratteristiche tecnico-qualitative

- Realizzato in polipropilene di alta qualità completamente riciclabile
- Resistente all'invecchiamento
- Caratterizzato da un alto valore del rapporto resistenza/peso
- Facile da montare
- Flessibile e robusto grazie alle sue nervature di rinforzo
- Disponibile in due altezze
- Personalizzabile in relazione alle esigenze del cliente
- Dispone di un innovativo sistema di bloccaggio maggiormente affidabile
- Dotato di supporto regolabile di serie

### Características técnicas y cualitativas

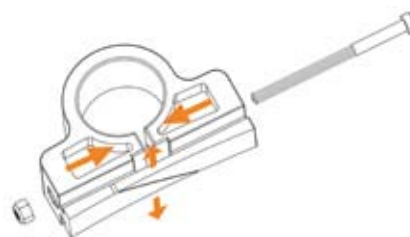
- Realizado en polipropileno de alta calidad totalmente reciclable
- Resistente al envejecimiento
- Dispone de un elevado valor de la relación resistencia/ peso
- Flexible y resistente gracias a sus nervatura de refuerzo
- Se monta facilmente
- Disponible, por la altura, en dos medidas
- Se puede personalizar en relación a las exigencias del cliente
- Dispone de un nuevo sistema de bloqueo innovador y mayormente fiable
- Abrazaderas regulables de serie





**brevetto depositato - patente depositada**

---



COD	B	S	V	C	Z	Ø
DK2210	460	500	150	180	100	42
DK2220	460	600	150	180	100	42

dimensioni mm - medidas en mm



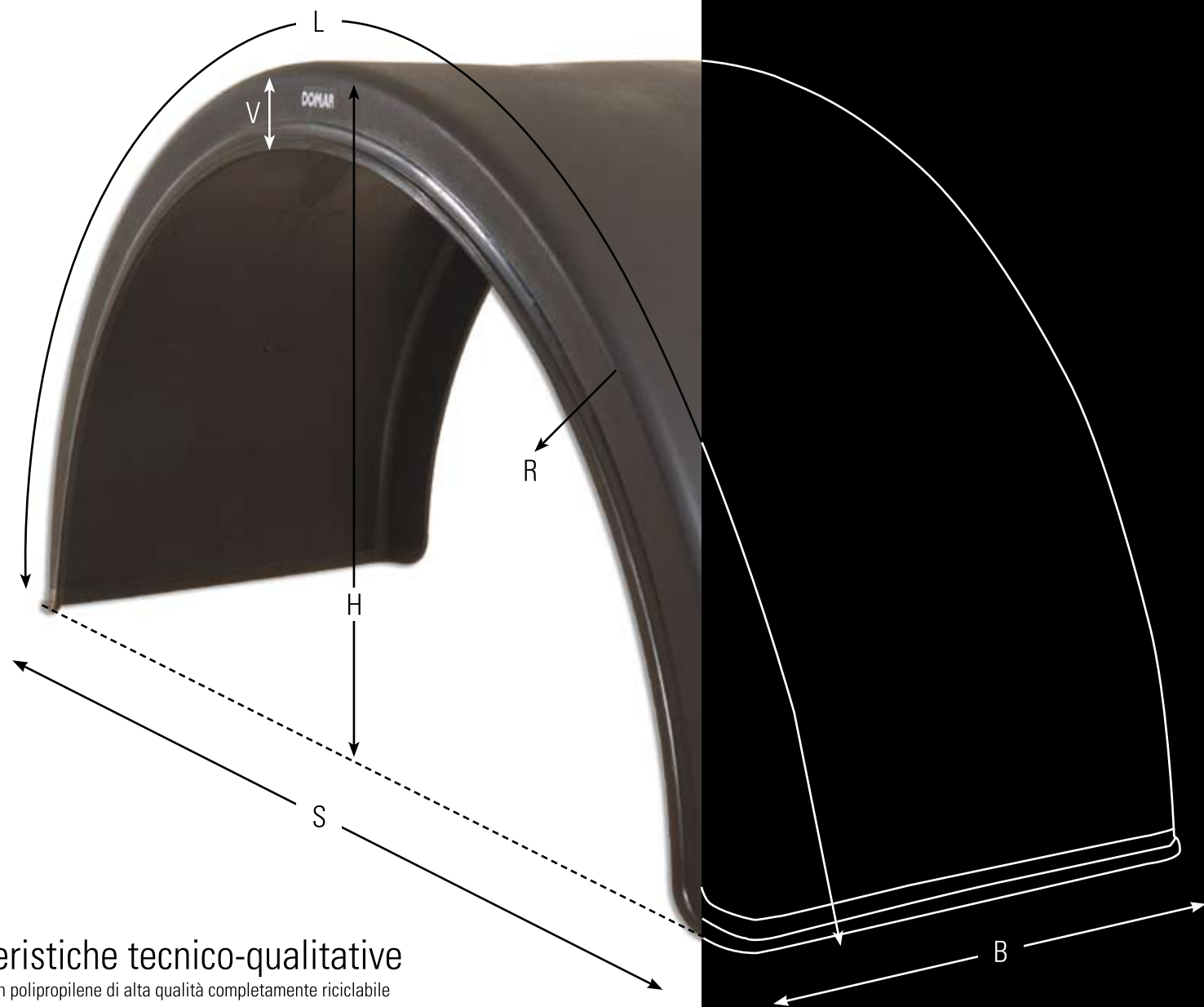


parafanghi - guardabarros

SERIE

light

## PARAFANGO IN PLASTICA GUARDABARRO PLÁSTICO



### caratteristiche tecnico-qualitative

- Realizzato in polipropilene di alta qualità completamente riciclabile
- Resistente all'invecchiamento
- Caratterizzato da un alto valore del rapporto resistenza/peso
- Facile da montare
- Disponibile in diverse dimensioni
- Personalizzabile in relazione alle esigenze del cliente

### Características técnicas y cualitativas

- Realizado en polipropileno de alta calidad totalmente reciclable
- Resistente al envejecimiento
- Dispone de un elevado valor de la relación resistencia/ peso
- Se monta facilmente
- Disponible en diferentes dimensiones
- Se puede personalizar en relación a las exigencias del cliente

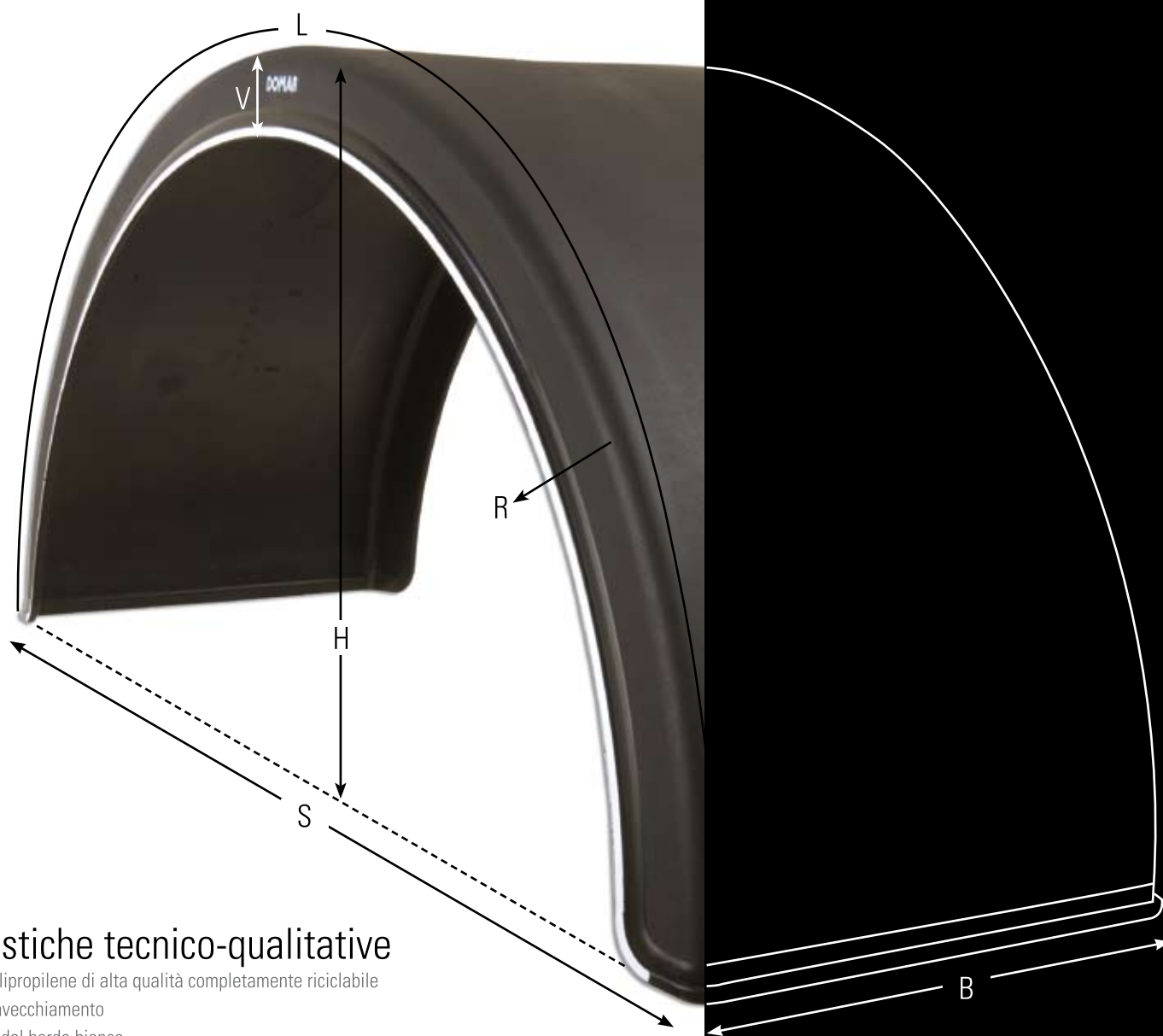




COD	B	L	R	S	H	V
DK1510	270	1300	420	840	410	60
DK1515	410	1350	430	860	430	60
DK1520	450	1350	430	860	430	60
DK1525	450	1570	490	980	510	60
DK1530	500	1620	500	1000	520	60
DK1535	500	1700	550	1100	540	75
DK1540	550	1700	550	1100	540	75
DK1545	550	1780	560	1120	570	60
DK1550	550	1900	630	1280	600	75
DK1555	600	1700	550	1100	540	75
DK1560	600	1840	580	1160	590	60
DK1565	600	1900	630	1280	600	75
DK1570	650	1900	630	1280	600	75
DK1575	430	1900	650	1300	580	75
DK1580	430	2125	650	1300	690	75
DK1585	670	2125	670	1340	680	75

dimensioni mm - medidas en mm

## PARAFANGO IN PLASTICA BORDO BIANCO GUARDABARRO PLÁSTICO, BORDE BLANCO



### caratteristiche tecnico-qualitative

- Realizzato in polipropilene di alta qualità completamente riciclabile
- Resistente all'invecchiamento
- Contraddistinto dal bordo bianco
- Caratterizzato da un alto valore del rapporto resistenza/peso
- Facile da montare
- Disponibile in diverse dimensioni
- Personalizzabile in relazione alle esigenze del cliente

### Características técnicas y cualitativas

- Realizado en polipropileno de alta calidad totalmente reciclable
- Resistente al envejecimiento
- Se caracteriza por el borde blanco
- Dispone de un elevado valor de la relación resistencia/ peso
- Se monta facilmente
- Disponible en diferentes dimensiones
- Se puede personalizar en relación a las exigencias del cliente



COD	B	L	R	S	H	V
DK1615	410	1350	430	860	430	60
DK1620	450	1350	430	860	430	60
DK1635	500	1700	550	1100	540	75
DK1640	550	1700	550	1100	540	75
DK1650	550	1900	630	1280	600	75
DK1655	600	1700	550	1100	540	75
DK1665	600	1900	630	1280	600	75
DK1670	650	1900	630	1280	600	75
DK1675	430	1900	650	1300	580	75
DK1680	430	2125	650	1300	690	75
DK1685	670	2125	670	1340	680	75

dimensioni mm - medidas en mm

## PARAFANGO IN PLASTICA CON SUPPPORTI REGOLABILI GUARDABARRO PLÁSTICO CON ABRAZADERAS REGULABLES



### caratteristiche tecnico-qualitative

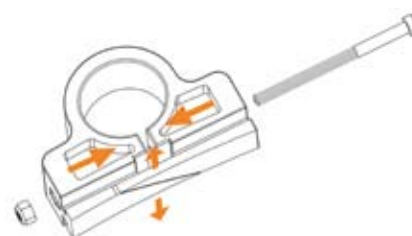
- Realizzato in polipropilene di alta qualità completamente riciclabile
- Resistente all'invecchiamento
- Caratterizzato da un alto valore del rapporto resistenza/peso
- Facile da montare
- Disponibile in diverse dimensioni
- Personalizzabile in relazione alle esigenze del cliente
- Dispone di un innovativo sistema di bloccaggio maggiormente affidabile
- Dotato di supporto regolabile di serie

### Características técnicas y cualitativas

- Realizado en polipropileno de alta calidad totalmente reciclable
- Resistente al envejecimiento
- Dispone de un elevado valor de la relación resistencia/ peso
- Se monta facilmente
- Disponible en diferentes dimensiones
- Se puede personalizar en relación a las exigencias del cliente
- Dispone de un sistema de bloqueo innovador y mayormente fiable
- Abrazaderas regulables de serie



**brevetto depositato - patente depositada**

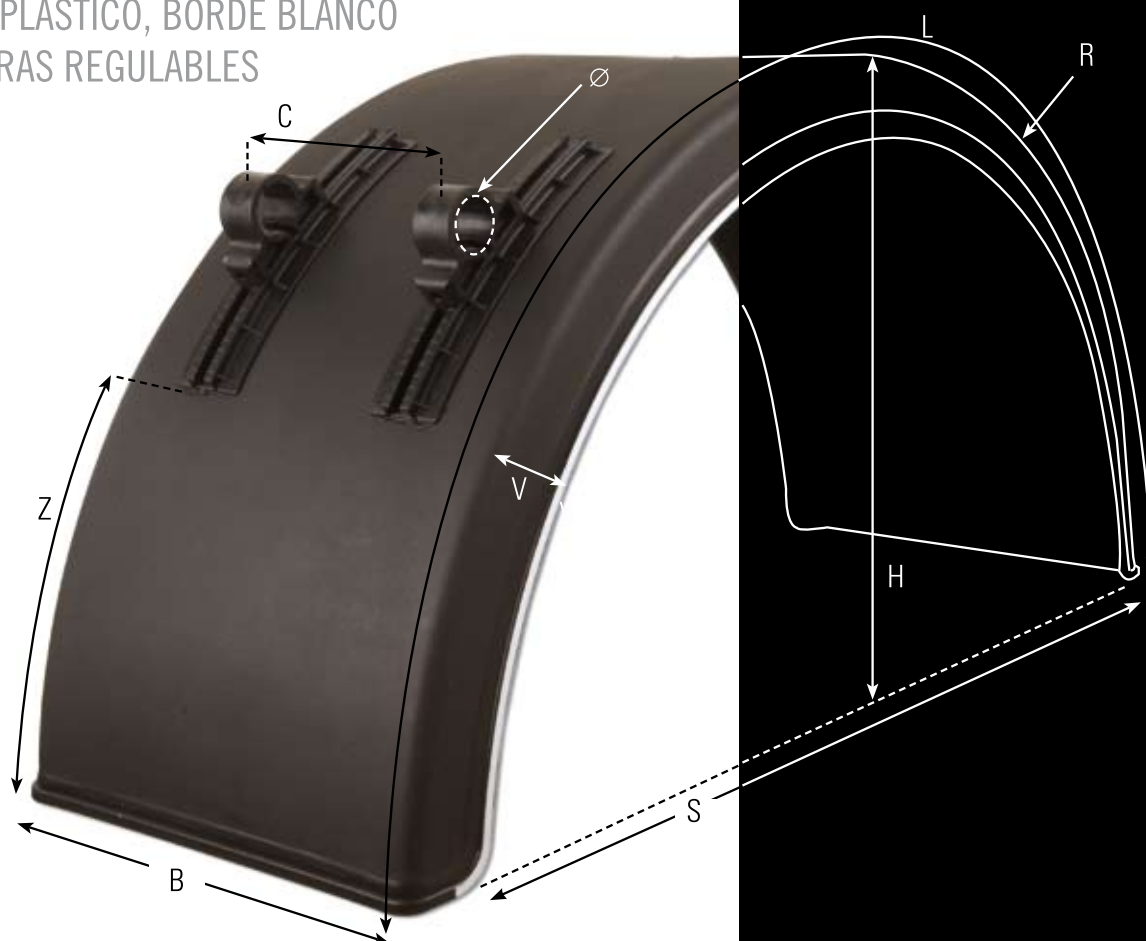


COD	B	L	R	S	H	V	C	Z	Ø
DK2550	550	1900	630	1280	600	75	210	350	42
DK2565	600	1900	630	1280	600	75	450	350	42
DK2570	650	1900	630	1280	600	75	450	350	42
DK2575	430	1900	650	1300	580	75	210	350	42
DK2580	430	2125	650	1300	690	75	210	420	42
DK2585	670	2125	670	1340	680	75	450	420	42

dimensioni mm - medidas en mm



PARAFANGO IN PLASTICA BORDO BIANCO  
CON SUPPPORTI REGOLABILI  
GUARDABARRO PLÁSTICO, BORDE BLANCO  
CON ABRAZADERAS REGULABLES



### caratteristiche tecnico-qualitative

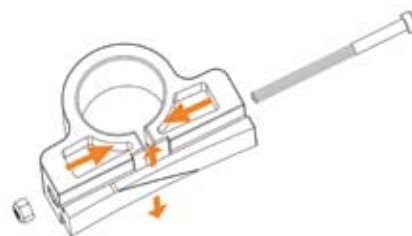
- Realizzato in polipropilene di alta qualità completamente riciclabile
- Resistente all'invecchiamento
- Caratterizzato da un alto valore del rapporto resistenza/peso
- Contraddistinto dal bordo bianco
- Facile da montare
- Disponibile in diverse dimensioni
- Personalizzabile in relazione alle esigenze del cliente
- Dispone di un innovativo sistema di bloccaggio maggiormente affidabile
- Dotato di supporto regolabile di serie

### Características técnicas y cualitativas

- Realizado en polipropileno de alta calidad totalmente reciclable
- Resistente al envejecimiento
- Dispone de un elevado valor de la relación resistencia/ peso
- Se caracteriza por el borde blanco
- Se monta facilmente
- Disponible en diferentes dimensiones
- Se puede personalizar en relación a las exigencias del cliente
- Dispone de un sistema de bloqueo innovador y mayormente fiable
- Abrazaderas regulables de serie

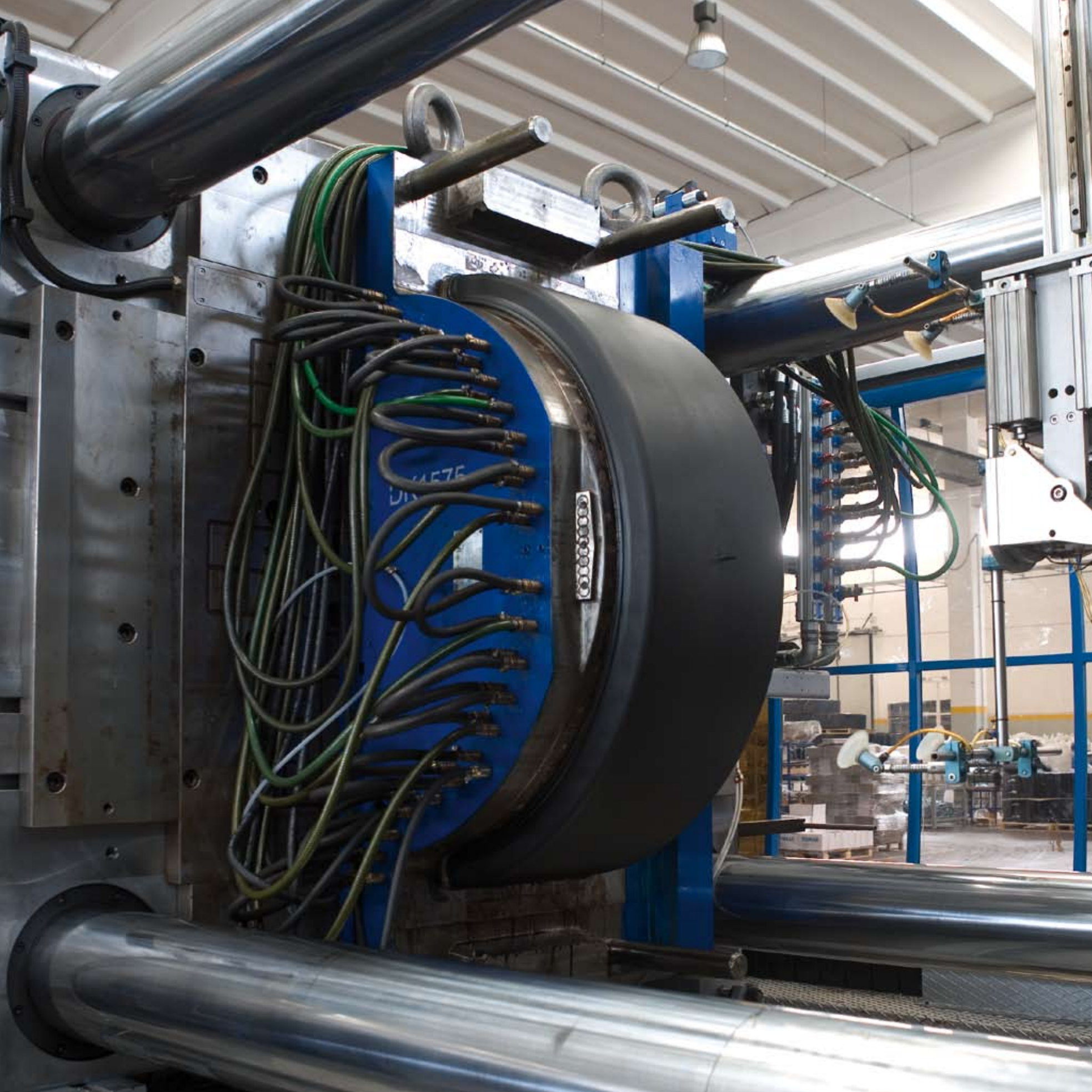


**brevetto depositato - patente depositada**



COD	B	L	R	S	H	V	C	Z	Ø
DK2650	550	1900	630	1280	600	75	210	350	42
DK2665	600	1900	630	1280	600	75	450	350	42
DK2670	650	1900	630	1280	600	75	450	350	42
DK2675	430	1900	650	1300	580	75	210	350	42
DK2680	430	2125	650	1300	690	75	210	420	42
DK2685	670	2125	670	1340	680	75	450	420	42

dimensioni mm - medidas en mm





**DOMAR**

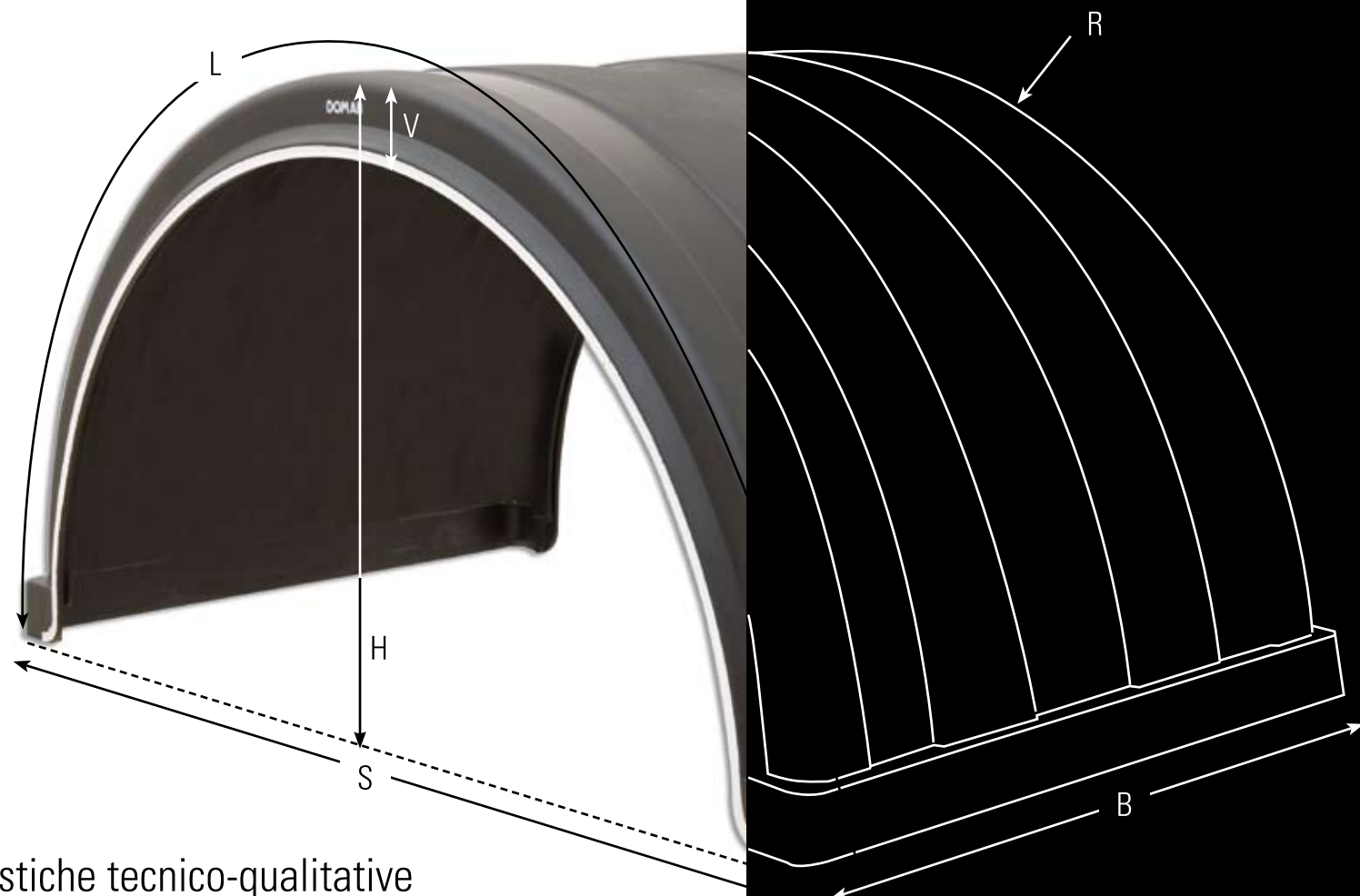
parafanghi - guardabarros

SERIE

strong



## PARAFANGO IN PLASTICA BORDO BIANCO GUARDABARRO PLÁSTICO, BORDE BLANCO



### caratteristiche tecnico-qualitative

- Realizzato in polipropilene di alta qualità completamente riciclabile
- Resistente all'invecchiamento
- Caratterizzato da un alto valore del rapporto resistenza/peso
- Contraddistinto dal bordo bianco
- Facile da montare
- Disponibile in diverse dimensioni
- Robusto e resistente grazie alle nervature di rinforzo
- Personalizzabile in relazione alle esigenze del cliente

### Características técnicas y cualitativas

- Realizado en polipropileno de alta calidad totalmente reciclable
- Resistente al envejecimiento
- Dispone de un elevado valor de la relación resistencia/ peso
- Se caracteriza por el borde blanco
- Se monta facilmente
- Disponible en diferentes dimensiones
- Flexible y resistente gracias a sus nervaturas de refuerzo
- Se puede personalizar en relación a las exigencias del cliente





COD	B	L	R	S	H	V
DK1820	670	1950	615	1250	600	80
DK1830	450	2125	680	1365	670	80
DK1840	530	2125	680	1365	670	80
DK1850	690	2125	680	1365	670	80

dimensioni mm - medidas en mm





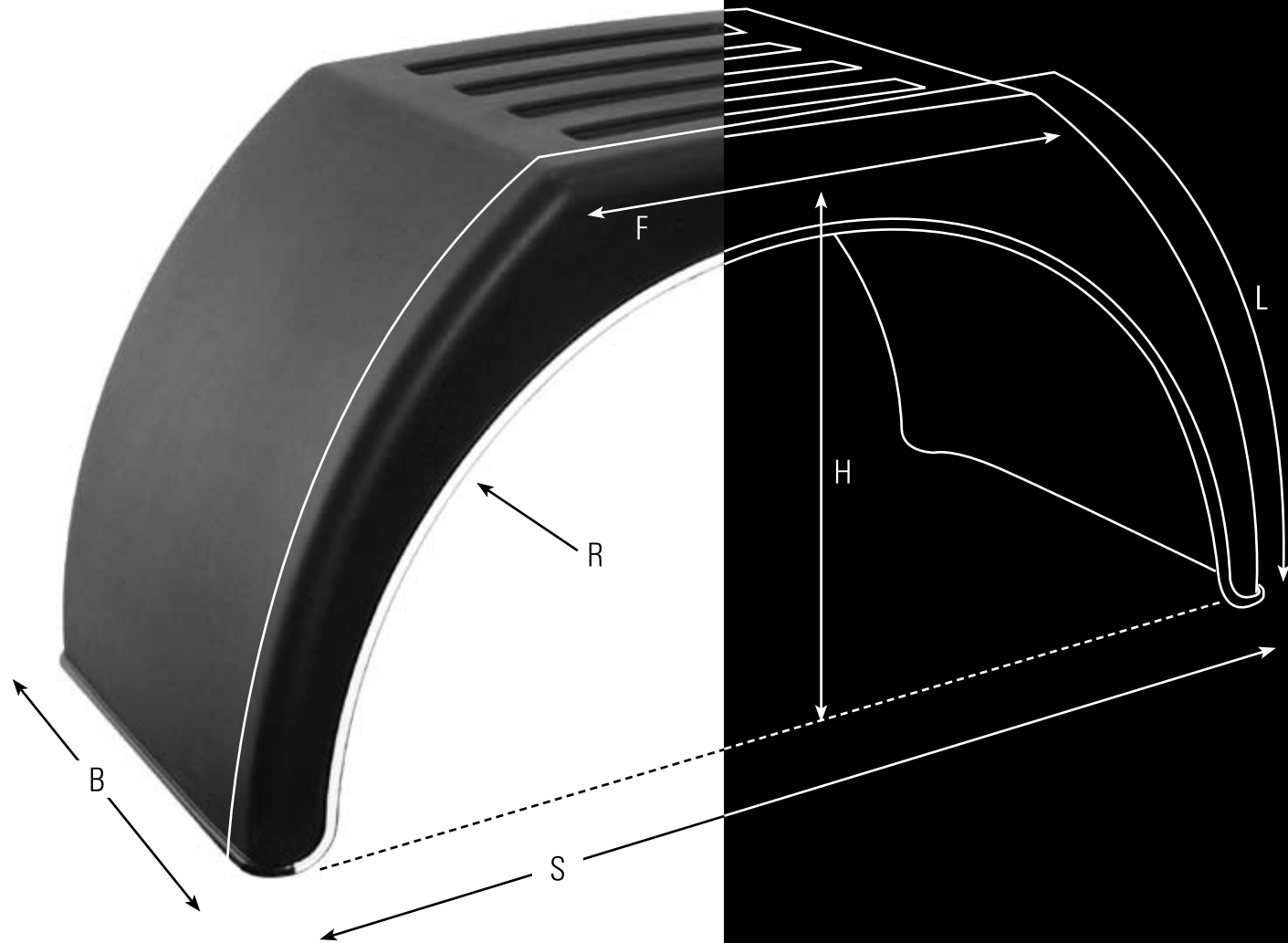
**DOMAR**

parafanghi - guardabarros

SERIE

easy

PARAFANGO IN PLASTICA SOMMITÀ PIATTA BORDO BIANCO  
GUARDABARRO PLÁSTICO LOMO PLANO, BORDE BLANCO



### caratteristiche tecnico-qualitative

- Progettato per ridurre le dimensioni d'ingombro e per essere prodotto in diverse dimensioni mantenendo alto il rapporto resistenza/peso
- Contraddistinto da bordo bianco
- Facile da montare fissandolo direttamente allo chassis sfruttando come base di accoppiamento la sommità piatta del parafango
- Prodotto realizzato in polipropilene di alta qualità, altamente resistente all'invecchiamento e riciclabile

### Características técnicas y cualitativas

- Proyectado para reducir el volumen y para ser producido en diferentes dimensiones conservando elevada la relación resistencia/peso
- Se caracteriza por el borde blanco
- Se monta facilmente fijandole directamente al chassis gracias al lomo plano
- Realizado en polipropileno de alta calidad, muy resistente al envejecimiento y reciclable



COD	B	L	R	S	H	F
DK3110	260	1450	380	880	450	400
DK3115	450	1480	400	920	460	400
DK3120	510	1770	430	1000	550	510

dimensioni mm - medidas en mm



## PARAFANGO IN PLASTICA ATTACCO RAPIDO

GUARDABARRO PLÁSTICO, BORDE BLANCO, INSTALACIÓN RÁPIDA



### caratteristiche tecnico-qualitative

- Flessibile e robusto grazie alla presenza di nervature di rinforzo
- Contraddistinto dal bordo bianco
- Presenta minime dimensioni di ingombro e protegge totalmente i supporti di sostegno poiché integrati al suo interno
- Realizzato con polipropilene di alta qualità e resistente all'invecchiamento

### Características técnicas y cualitativas

- Flexible y resistente gracias a sus nervaturas de refuerzo
- Se caracteriza por el borde blanco
- Presenta un volumen mínimo y protege totalmente los soportes ya que están incorporados a su interior
- Realizado en polipropileno de alta calidad y muy resistente al envejecimiento



### **brevetto depositato - patente depositada**

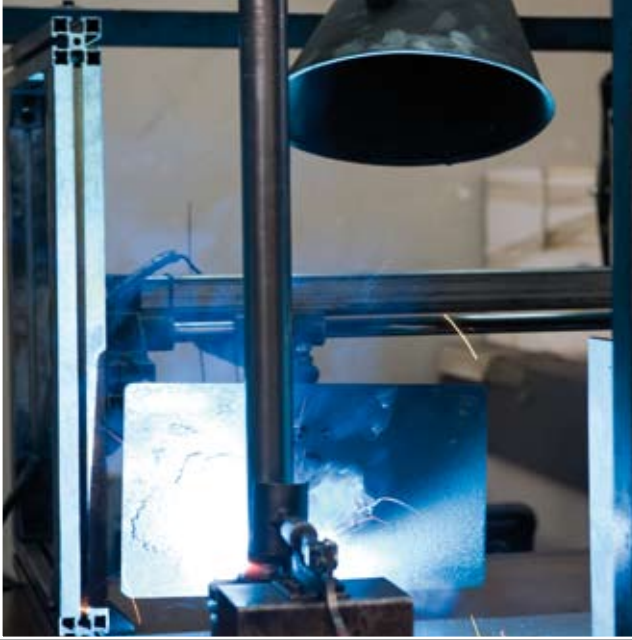
- **FACILE DA MONTARE/SMONTARE**  
poiché il parafango contiene due sedi per l'accoppiamento degli elementi di sostegno e dei dispositivi a scatto per il bloccaggio/sbloccaggio rapido

- **SE MONTA Y DESMONTA FACILMENTE**  
ya que el guardabarros tiene dos aberturas para el enganche de los soportes y para el bloqueo/desbloqueo rápido



COD	B	L	R	S	H	V	C
DK4175	460	1900	650	1300	580	75	975

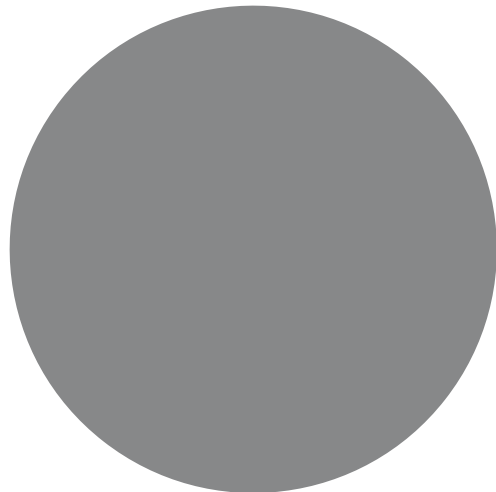
dimensioni mm - medidas en mm



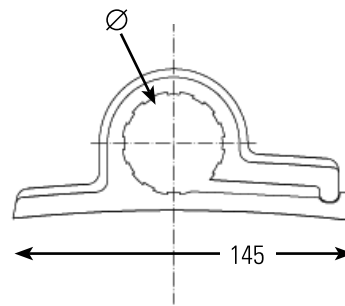


**DOMAR**

supporti - soportes



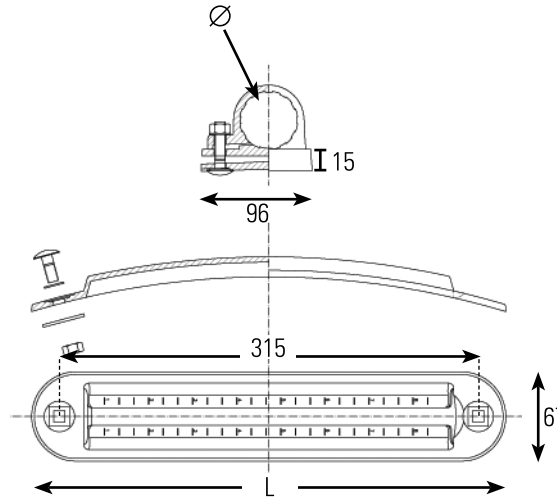
SUPPORTO PARAFANGO FISSO IN PLASTICA - BRIDA DE SOPORTE ALETA FIJO EN PLÁSTICO



COD	Ø
DK8110	42

dimensioni mm - medidas en mm

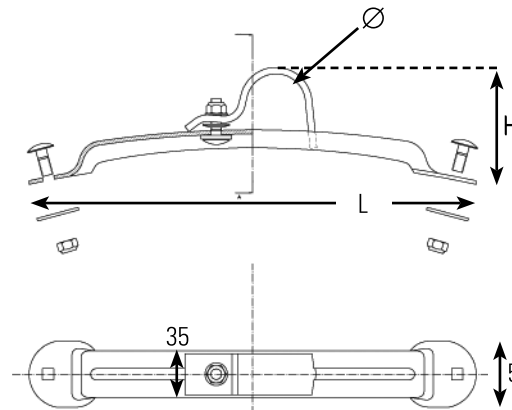
SUPPORTO PARAFANGO REGOLABILE IN PLASTICA - BRIDA DE SOPORTE ALETA REGOLABILE EN PLÁSTICO



COD	Ø	L
DK8125	42	355
DK8130	54	355

dimensioni mm - medidas en mm

SUPPORTO PARAFANGO REGOLABILE VERNICIATO NERO CON KIT DI FISSAGGIO - BRIDA DE SOPORTE ALETA REGULABLE EN HIERRO, PINTADO NEGRO, CON KIT MONTAJE



COD	Ø	L	H
DK8115	42	330	90

dimensioni mm - medidas en mm

SUPPORTO PARAFANGO REGOLABILE ZINCATO CON KIT DI FISSAGGIO - BRIDA DE SOPORTE ALETA REGULABLE CINCADA, CON KIT MONTAJE

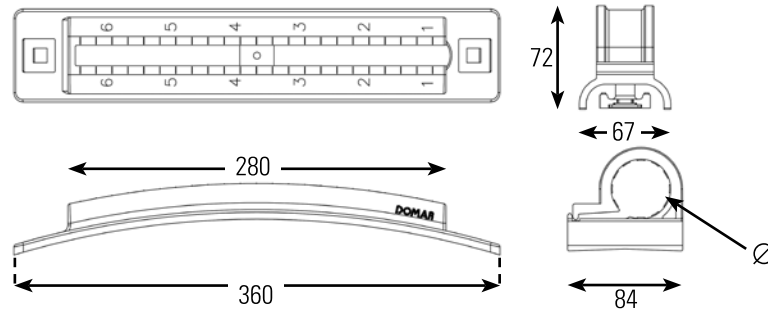


COD	Ø	L	H
DK8120	42	330	90

dimensioni mm - medidas en mm



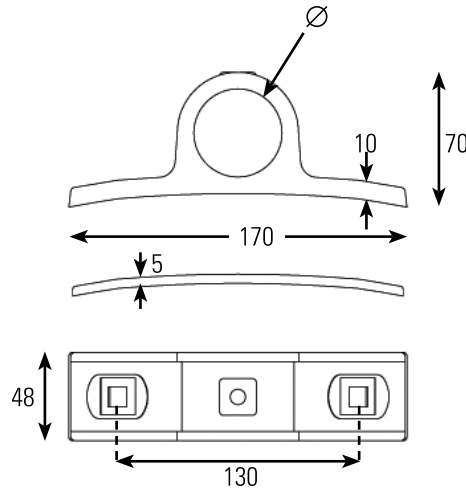
SUPPORTO PARAFANGO REGOLABILE IN PLASTICA - BRIDA DE SOPORTE ALETA REGOLABILE EN PLÁSTICO



COD	Ø
DK8145	42
DK8150	48

dimensioni mm - medidas en mm

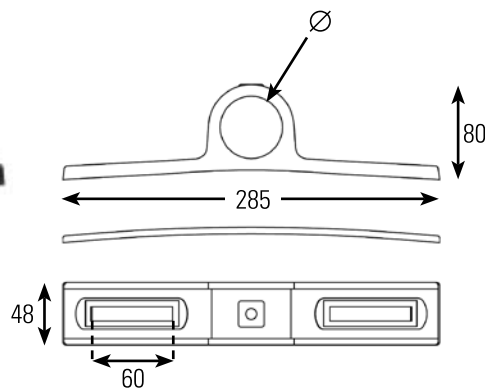
SUPPORTO PARAFANGO FISSO IN PLASTICA - BRIDA DE SOPORTE ALETA FIJO EN PLÁSTICO



COD	Ø
DK8135	48

dimensioni mm - medidas en mm

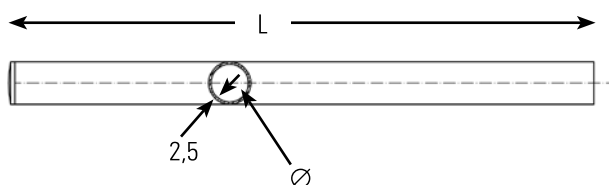
SUPPORTO PARAFANGO REGOLABILE IN PLASTICA - BRIDA DE SOPORTE ALETA REGOLABILE EN PLÁSTICO



COD	Ø
DK8140	48

dimensioni mm - medidas en mm

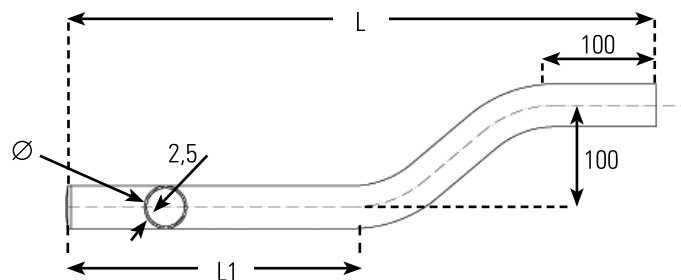
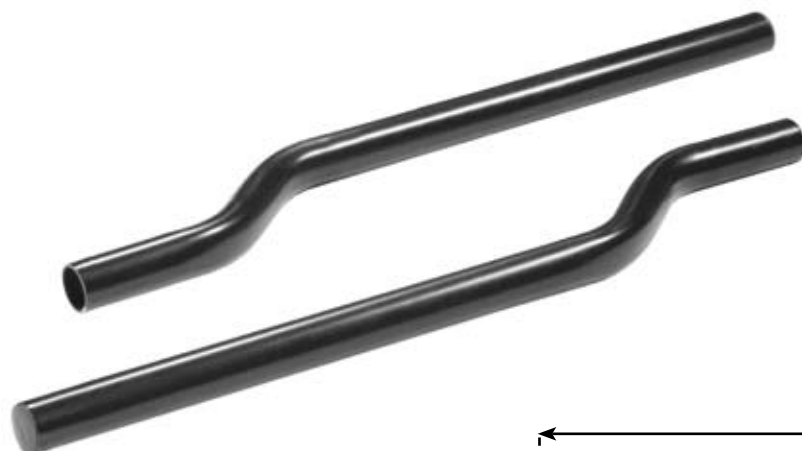
TUBO DRITTO IN FERRO VERNICIATO NERO SPESSORE 2,5 mm  
SOPORTE DE ALETA, PINTADO NEGRO, CON TAPÓN, ESPESOR 2,5 mm



COD	L	Ø
DK8010	580	42
DK8012	800	42

dimensioni mm - medidas en mm

TUBO CURVO IN FERRO VERNICIATO NERO SPESSORE 2,5 mm  
SOPORTE DE ALETA, CURVADO, PINTADO NEGRO, CON TAPÓN, ESPESOR 2,5 mm



COD	L	L1	Ø
DK8014	580	310	42
DK8016	800	530	42

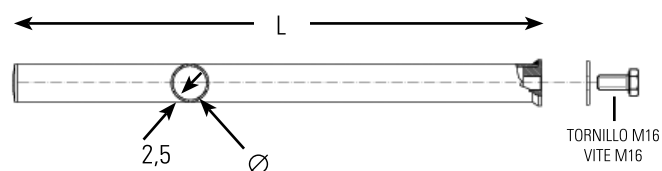
dimensioni mm - medidas en mm

TUBO DRITTO IN FERRO VERNICIATO NERO ATTACCO DIRETTO CHASSIS SPESSORE 2,5 mm  
 SOPORTE DE ALETA, PINTADO NEGRO, ATAQUE CHASIS, ESPESOR 2,5 mm

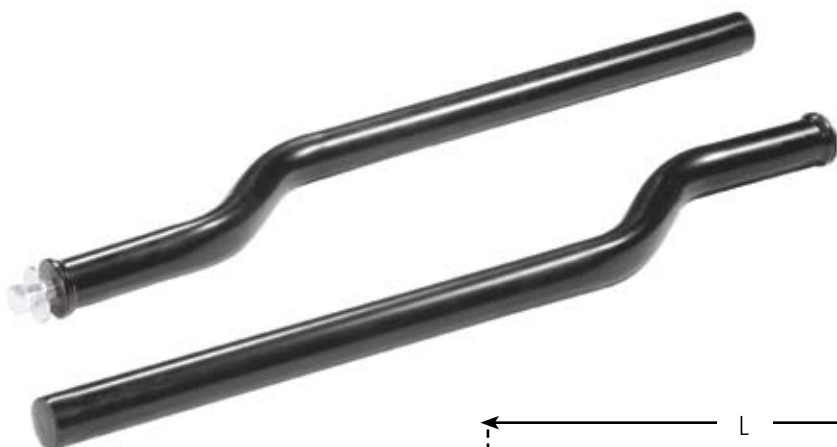


COD	L	Ø
DK8020	580	42
DK8022	800	42

dimensioni mm - medidas en mm

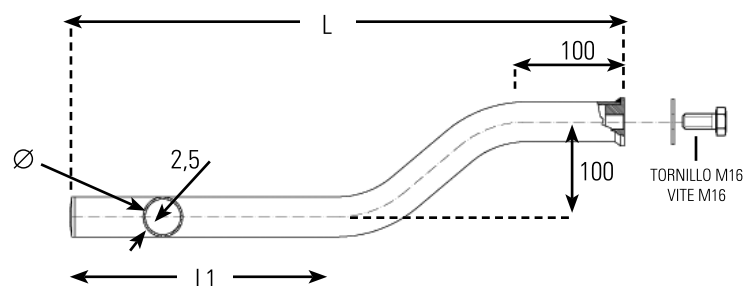


TUBO CURVO IN FERRO VERNICIATO NERO ATTACCO DIRETTO CHASSIS SPESSORE 2,5 mm  
 SOPORTE DE ALETA, CURVADO, PINTADO NEGRO, ATAQUE CHASIS, ESPESOR 2,5 mm



COD	L	L1	Ø
DK8024	580	310	42
DK8026	800	530	42

dimensioni mm - medidas en mm

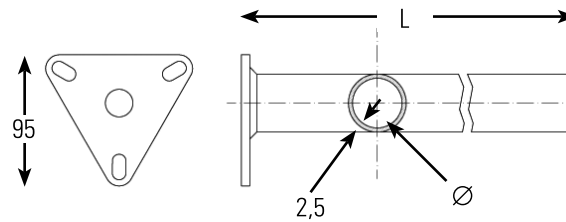


TUBO DRITTO IN FERRO VERNICIATO NERO 3 FORI SPESSORE 2,5 mm  
 SOPORTE DE ALETA, PINTADO NEGRO, ATAQUE 3 AGUJEROS, ESPESOR 2,5 mm



COD	L	Ø
DK8030	580	42
DK8032	800	42

dimensioni mm - medidas en mm

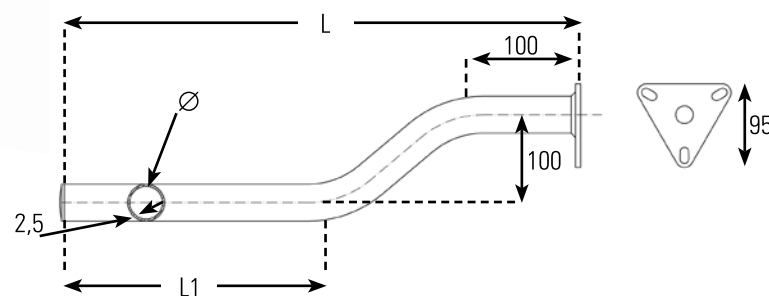


TUBO CURVO IN FERRO VERNICIATO NERO 3 FORI SPESSORE 2,5 mm  
 SOPORTE DE ALETA, CURVADO, PINTADO NEGRO, ATAQUE 3 AGUJEROS, ESPESOR 2,5 mm



COD	L	L1	Ø
DK8034	580	310	42
DK8036	800	530	42

dimensioni mm - medidas en mm

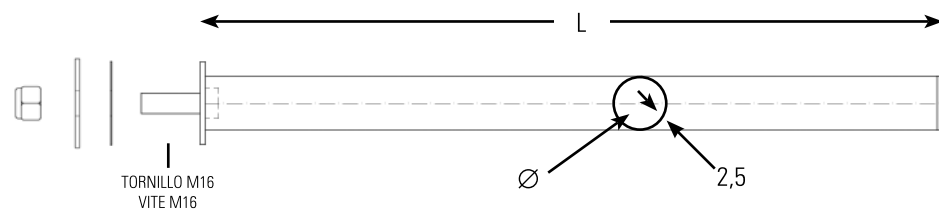


TUBO DRITTO VERNICIATO NERO ATTACCO DIRETTO CHASSIS AGGANCIO FILETTATO SPESSORE 2,5 mm  
 SOPORTE DE ALETA, PINTADO NEGRO, ATAQUE CHASIS, ENGANCHE FILETEADO, ESPESOR 2,5 mm



COD	L	Ø
DK8060	580	42
DK8062	800	42

dimensioni mm - medidas en mm

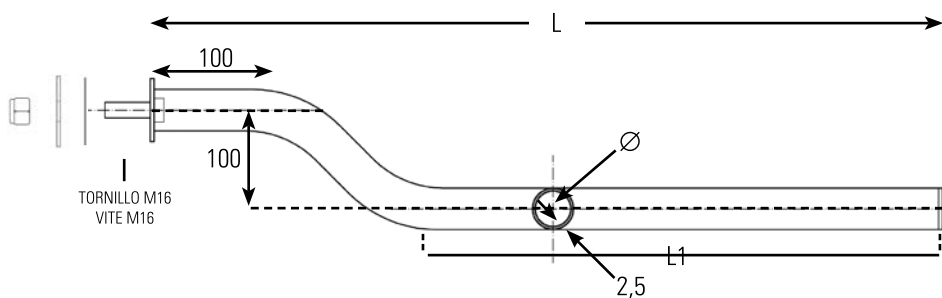


TUBO CURVO VERNICIATO NERO CON ATTACCO DIRETTO CHASSIS E AGGANCIO FILETTATO SPESSORE 2,5 mm  
 SOPORTE DE ALETA, CURVADO, PINTADO NEGRO, ATAQUE CHASIS Y ENGANCHE FILETEADO, ESPESOR 2,5 mm



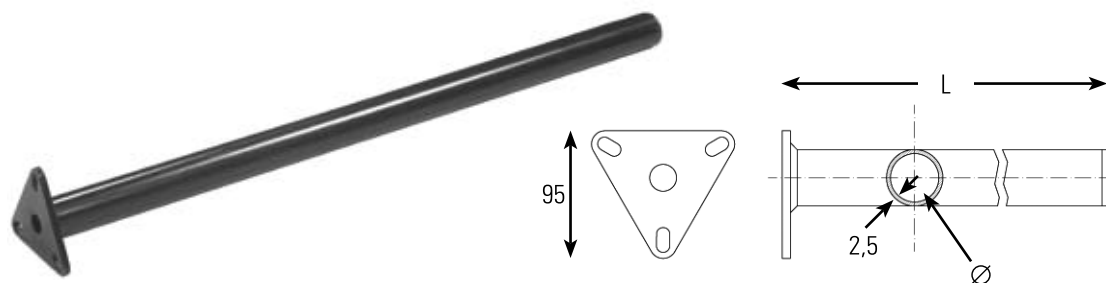
COD	L	L1	Ø
DK8064	580	310	42
DK8066	800	530	42

dimensioni mm - medidas en mm





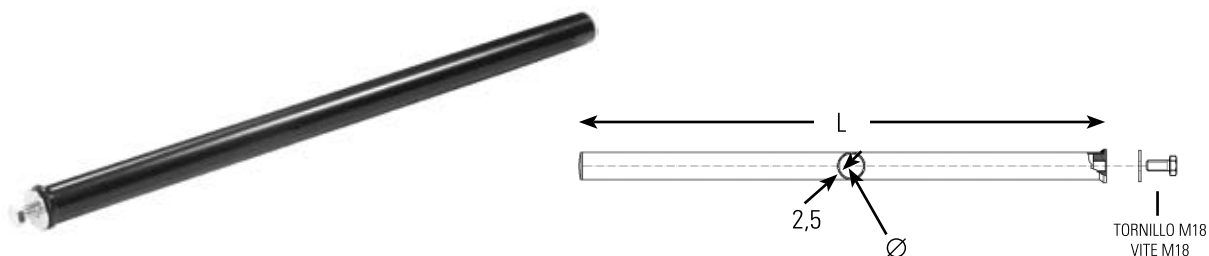
TUBO DRITTO IN FERRO VERNICIATO NERO 3 FORI SPESSORE 2,5 mm  
 SOPORTE DE ALETA, PINTADO NEGRO, 3 AGUJEROS, ESPESOR 2,5 mm



COD	L	Ø
DK8040	800	48

dimensioni mm - medidas en mm

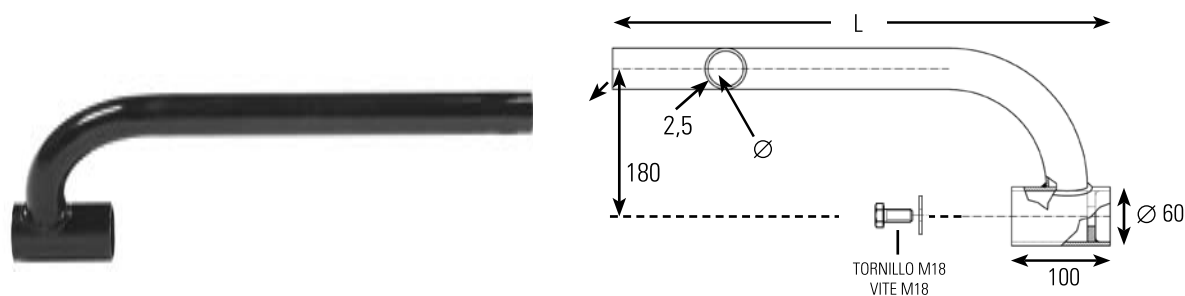
TUBO DRITTO IN FERRO VERNICIATO NERO ATTACCO DIRETTO CHASSIS SPESSORE 2,5 mm  
 SOPORTE DE ALETA, PINTADO NEGRO, ATAQUE CHASIS, ESPESOR 2,5 mm



COD	L	Ø
DK8042	800	48

dimensioni mm - medidas en mm

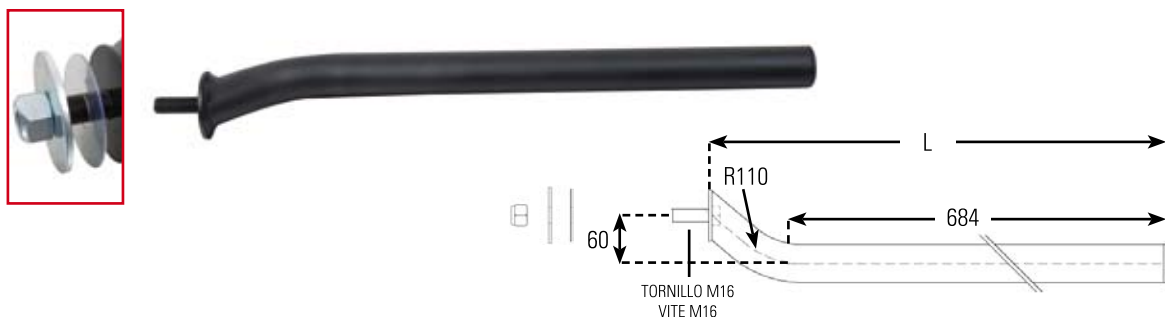
TUBO CURVO IN FERRO VERNICIATO NERO ATTACCO DIRETTO CHASSIS SPESSORE 2,5 mm  
 SOPORTE DE ALETA, CURVADO, PINTADO NEGRO, ATAQUE CHASIS, ESPESOR 2,5mm



COD	L	Ø
DK8044	800	48

dimensioni mm - medidas en mm

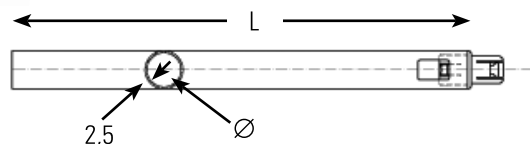
TUBO CURVO VERNICIATO NERO INTERASSE 60 CON AGGANCIO FILETTATO SPESSORE 2,5 mm  
 SOPORTE DE ALETA, CURVADO, PINTADO NEGRO, INTEREJE 60 Y ENGANCHE FILETEADO, ESPESOR 2,5 mm



COD	L	Ø
DK8046	800	48

dimensioni mm - medidas en mm

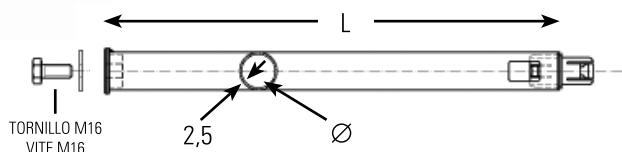
TUBO DRITTO VERNICIATO NERO PER DK 4175 SPESSORE 2,5 mm  
 SOPORTE DE ALETA, PINTADO NEGRO, PARA DK4175, ESPESOR 2,5 mm



COD	L	Ø
DK8050	505	42

dimensioni mm - medidas en mm

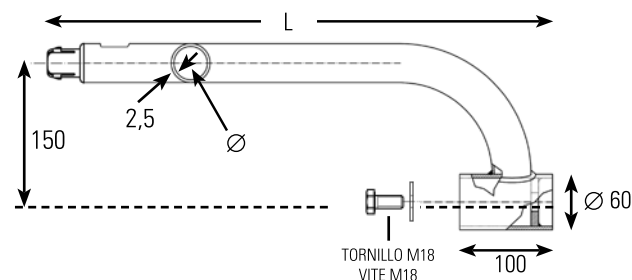
TUBO DRITTO VERNICIATO NERO ATTACCO DIRETTO CHASSIS PER DK 4175 SPESSORE 2,5 mm  
 SOPORTE DE ALETA, PINTADO NEGRO, ATAQUE RÁPIDO CHASIS PARA DK4175, ESPESOR 2,5 mm



COD	L	Ø
DK8052	505	42

dimensioni mm - medidas en mm

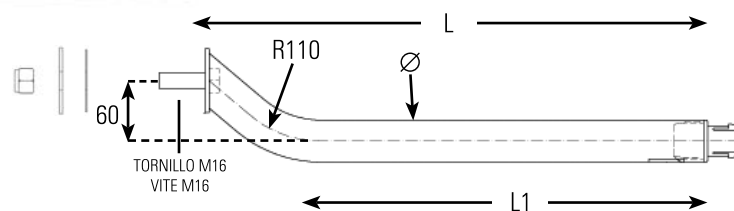
TUBO CURVO VERNICIATO NERO ATTACCO DIRETTO CHASSIS PER DK 4175 SPESSORE 2,5 mm  
 SOPORTE DE ALETA, CURVADO, PINTADO NEGRO, CON ATAQUE RÁPIDO CHASIS PARA DK4175, ESPESOR 2,5 mm



COD	L	Ø
DK8054	505	42

dimensioni mm - medidas en mm

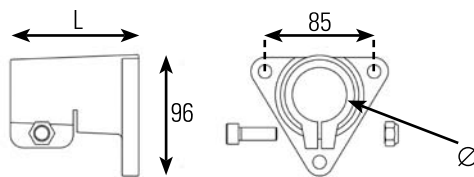
TUBO CURVO VERNICIATO NERO INTERASSE 60 ATTACCO RAPIDO CHASSIS SPESSORE 2,5 mm  
 SOPORTE DE ALETA, CURVADO, PINTADO NEGRO, INTEREJE 60, ATAQUE RÁPIDO CHASIS ESPESOR 2,5 mm



COD	L	L1	Ø
DK8056	505	390	42

dimensioni mm - medidas en mm

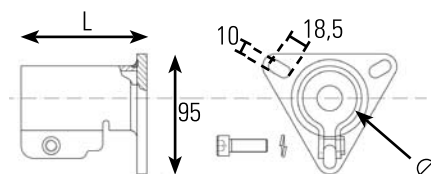
SUPPORTO IN PLASTICA PER TUBO Ø 42 mm - BASE DE SOPORTE ALETA PLÁSTICO Ø 42 mm



COD	L	Ø
DK8210	100	42

dimensioni mm - medidas en mm

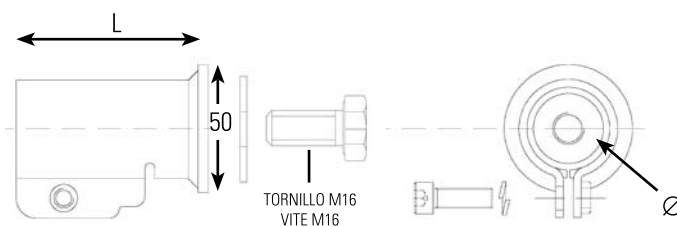
SUPPORTO ZINCATO PER TUBO Ø 42 mm - BASE DE SOPORTE ALETA CINCADO Ø 42 mm



COD	L	Ø
DK8215	100	42

dimensioni mm - medidas en mm

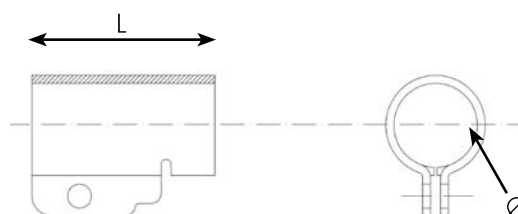
SUPPORTO ZINCATO PER TUBO ATTACCO CHASSIS Ø 42 mm - BASE DE SOPORTE ALETA CINCADO ATAQUE CHASIS Ø 42 mm



COD	L	Ø
DK8220	97	42

dimensioni mm - medidas en mm

MANICOTTO IN FERRO PER TUBO Ø 42 mm - FUNDA EN HIERRO PARA TUBO Ø 42 mm



COD	L	Ø
DK8225	92	42

dimensioni mm - medidas en mm

PARASPRUZZO ANTI-NEBULIZZATORE INDIPENDENTE CON STAFFE DI FISSAGGIO  
FALDÓN ANTI-PROYECCIÓN INDEPENDIENTE CON ABRAZADERA DE FIJACIÓN



- brevetto depositato
- omologato M.T.C. - 91/226/CEE
- assorbimento acqua superiore al 76%
- patente depositada
- homologado M.T.C. homologado M.T.C.
- absorción del agua superior al 76%

COD	A	B
DK6010	500	700
DK6020	500	900
DK6030	600	700
DK6040	600	900

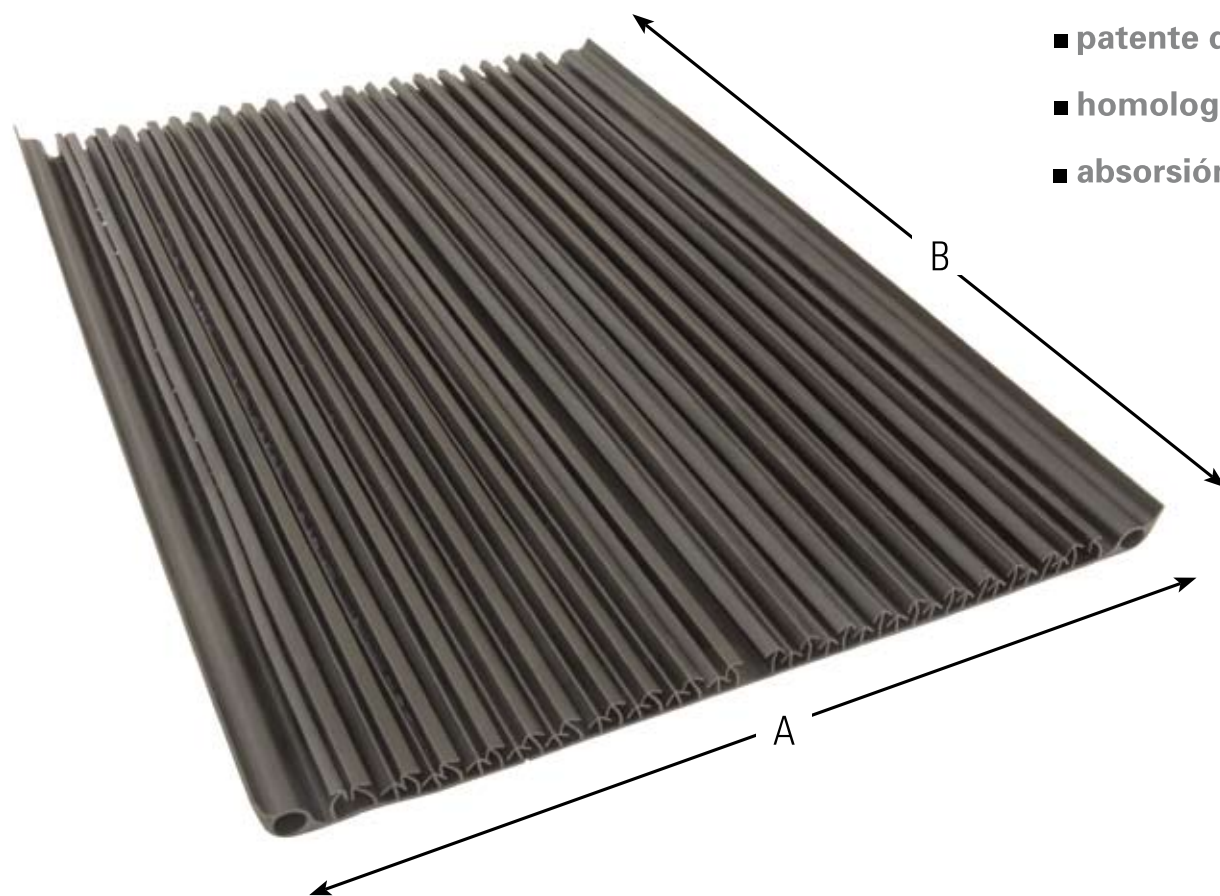
dimensioni mm - medidas en mm



PARASPRUZZO ANTI-NEBULIZZATORE PER PARAFANGO CON KIT DI FISSAGGIO  
FALDÓN ANTI-PROYECCIÓN CON KIT DE FIJACIÓN

- **brevetto depositato**
- **omologato M.T.C. - 91/226/CEE**
- **assorbimento acqua superiore al 76%**

- **patente depositada**
- **homologado M.T.C. homologado M.T.C.**
- **absorsión del agua superior al 76%**



COD	A	B
DK5015	420	700
DK5035	480	700
DK5055	600	700
DK5075	650	700

dimensioni mm - medidas en mm

### caratteristiche tecniche

- Design innovativo
- Facile montaggio
- Personalizzazione tramite serigrafia

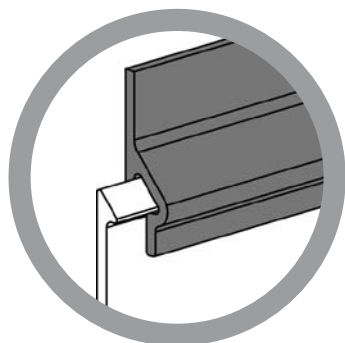
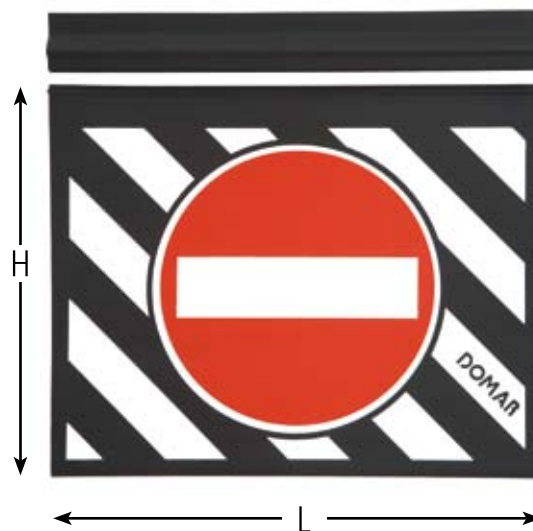
### Características técnicas:

- Diseño innovador
- Se monta facilmente
- Se puede personalizar por medio de serigrafia





**COPPIA PARASPRUZZO ANTI-NEBULIZZATORE CON KIT DI FISSAGGIO SCORREVOLE**  
**PAREJA DE FALDILLAS ANTI-PROYECCIÓN CON KIT DE FIJACIÓN CORREZIDO**



COD	L	H	Th
DK6510	360	300	3,6
DK6515	450	360	3,6
DK6520	530	360	3,6
DK6525	590	400	3,6

dimensioni mm - medidas en mm

**caratteristiche tecniche**

**Paraspruzzo**

- materiale: estruso in pvc morbido
- flessibile
- resistente alle basse e alte temperature
- montaggio con supporto scorrevole e fisso
- facile da montare

**supporto**

- materiale: pvc rigido antiurto
- resistente alle basse e alte temperature
- ecologico
- personalizzabile:
  - serigrafia in differenti colori
  - varie misure in altezza e in lunghezza

**Características técnicas:**

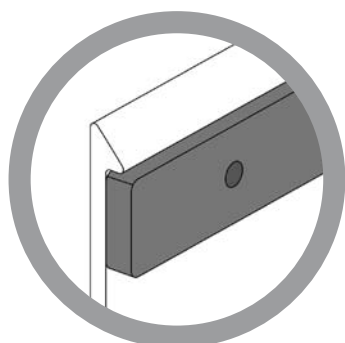
**Faldilla**

- Material: extruido en pvc maleable
- Flexible
- Resistente a las temperaturas altas y bajas
- Montaje con soporte corredizo y fijo
- Se monta facilmente
- Ecológico
- Se puede personalizar
  - Serigrafía en diferentes colores
  - Diferentes medidas por altura y longitud

**Soporte**

- Material: pvc rígido antichoque
- Resistente a las temperaturas altas y bajas
- Ecológico

**COPPIA PARASPRUZZO ANTI-NEBULIZZATORE CON KIT DI FISSAGGIO FRONTALE**  
**PAREJA DE FALDILLAS ANTI-PROYECCIÓN CON KIT DE FIJACIÓN FRONTAL**

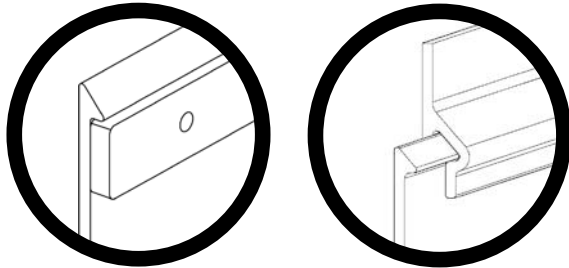
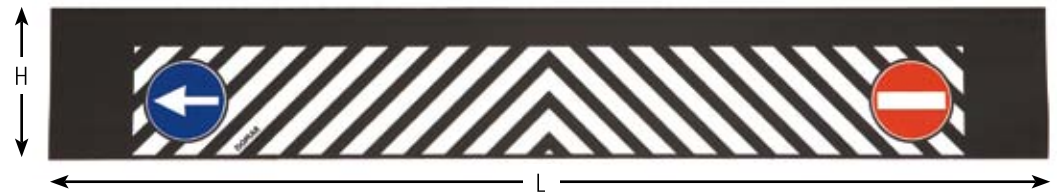


COD	L	H	Th
DK6550	360	300	3,6
DK6555	450	360	3,6
DK6560	530	360	3,6
DK6565	590	400	3,6

dimensioni mm - medidas en mm

# PARASPRUZZO ANTI-NEBULIZZATORE POSTERIORE FALDILLA ANTI-PROYECCIÓN TRASERA

PRODOTTO STANDARD - PRODUCTO ESTANDAR



COD	L	H	Th
DK6650	2200	360	3,6
DK6655	2300	360	3,6
DK6660	2400	360	3,6

dimensioni mm - medidas en mm



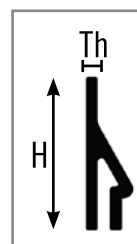
- ESEMPIO DI PERSONALIZZAZIONE TRAMITE SERIGRAFIA
- EXEMPLAIRE DE PERSONNALISATION APRÈS SÉRIGRAPHIE

## SUPPORTO FRONTALE PER PARASPRUZZO POSTERIORE SOPORTE FRONTAL PARA FALDILLA TRASERA



COD	L	H
DK6652	2200	20
DK6657	2300	20
DK6662	2400	20

## SUPPORTO SCORREVOLE PER PARASPRUZZO POSTERIORE SOPORTE CORREZIDO PARA FALDILLA TRASERA



COD	L	H	Th
DK6651	2200	55	3,5
DK6656	2300	55	3,5
DK6661	2400	55	3,5

# TABELLA RIASSUNTIVA - TABLAS SINÓPTICAS

COD.	COD.	B	L	R	S	H	GRANDEZZA RUOTA - dimensiones rueda
DK1510		270	1300	420	840	410	185-215/70R15*185-215/75R15*185-195/75R16*185R13*185-215R14*185-195R15*175-185R16*6.70-7.50R14*6.70-13*6.70-7.00-14
DK1515		410	1350	430	860	430	165-175R14*165-175/75R14*165-175R15*165-175/70R15*165-175R16*165/175/75R16
DK1520		450	1350	430	860	430	185-205/70R15*185-205/75R14*185-195/75R16*185R13*185-205R14*185-195/R16*6.70R13*6.70-7.50R14*6.70-13*6.70-7.00-14
DK1525		450	1570	490	980	510	205/65R17,5*8R17,5*7.00-7.50R16*7.00R15*7.25-7.50-16
DK1530		500	1620	500	1000	520	7-7.50R16*205-215/75R17,5*8-9R17,5*7-9R19,5*6.50-7.00R20
DK1015	DK2015	500	700	550	650	160	445/45R19,5*435/50R19,5*425/55R19,5*9R19,5*7-7.50R20*9/70R22,5*215/75R22,5*8R22,5
DK1040	DK2040	500	800	550	730	185	
DK1535		500	1700	550	1100	540	
DK1540		550	1700	550	1100	540	8.25R15*225/100R16*8.25-9.00R16*8.25R17,5*225-245/75R17,5*10R17,5*245/70R19,5*9-10R19,5*225/90R20*7.00-8.25R20*10/70R22,5*8-9R22,5
DK1545		550	1780	560	1120	570	
DK1020		550	700	560	635	140	
DK1045		550	800	560	735	165	
DK1550		550	1900	630	1280	600	7.50-9.00R20*255/70R22,5*10R22,5
DK1555		600	1700	550	1100	540	10.00R15*9.00R16*245/70R17,5*235/75R17,5*10R17,5*245-265/70R19,5*255/70R22,5*10/70R22,5
DK1560		600	1840	580	1160	590	10.00R15*9.00R16*265/70R19,5*8.25-9.00R20*255-265/70R22,5*10-11/70R22,5*9-10R22,5
DK1025		600	700	580	660	140	
DK1050		600	800	580	740	165	
DK1565		600	1900	630	1280	600	10.00R20*255-275/70R22,5*10-11/70R22,5*10-11R22,5
DK1570		650	1900	630	1280	600	315/70R19,5*12R19,5*12/80R20*11.00R20*295/60R22,5*275-295/70R22,5*295/75R22,5*275/80R22,5*11-12R22,5*285/75R24,5
DK1820		670	1950	615	1250	600	
DK1575	DK2575	430	1900	650	1300	580	16.5R19,5*335-365/80R20*13-14.75/80R20*12-13.00R20*385/65R22,5*305-315/70R22,5*350/75R22,5*295-315/80R22,5*12-13/70R22,5*E-G20 PILOTE*E22,5 PILOTE
DK1580	DK2580	430	2125	650	1300	690	
DK1010	DK2010	430	700	650	670	145	
DK1035	DK2035	430	800	650	755	165	
DK1060	DK2060	430	1000	650	910	225	
DK1585	DK2585	670	2125	670	1340	680	
DK1030	DK2030	650	700	630	670	145	
DK1055	DK2030	650	800	630	750	170	
DK1065	DK2065	650	1000	630	905	220	
DK3110		260	1450	380	880	450	185-215/70R15*225/75R15*185-215/75R14*185-225/75R16*185-235R14*195-225R15*195-215R16*7.00R15*7.50R14*195-14
DK3115		450	1480	400	920	460	185-205/70R15*185-205/75R14*185-195/75R16*185-205R14*185-195R15
DK3120		510	1770	430	1000	550	205-215/75R17,5*205/65R17,5*225/75R15*205/80R15*205-215R16*6.50R20*7-8R19,5*8-8.5R17,5*7.50R16*7.00-7.50R15*215-235R14
DK1830		450	2125	680	1365	670	355/50R22,5*12R19,5*15R19,5*3,5/60R22,5*305/60R22,5*305/70R19,5*315/60R22,5*315/70R19,5*325/85R16*355/45R17,5*385*55R19,5*385/55R22,5*385/65R19,5
DK1840		530	2125	680	1365	670	18R19,5*18R22,5*19.5R19,5*445/65R19,5*445/65R19,5*445/65R22,5*445/75R22,5*475/60R20*475/80R20
DK1850		690	2125	680	1365	670	11.00R20*11.00R24*12.00R20*275/80R22,5*285/75R24,5*295/70R22,5*295/80R24,5*12R22,5



# DOMAR



Via Appia Antica, km 13,100 Zona Industriale Jesce 75100 Matera - Italy  
tel. +39 0835 338711 - fax +39 0835 338769  
**[www.domar.it](http://www.domar.it) - [info@domar.it](mailto:info@domar.it)**